



Spindelhubgetriebe / *Worm Gear Screw Jacks*
Muli[®], Jumbo[®]



Linear Motion. Optimized.™

Thomson – the Choice for Optimized Motion Solutions

Often the ideal design solution is not about finding the fastest, sturdiest, most accurate or even the least expensive option. Rather, the ideal solution is the optimal balance of performance, life and cost.

The Best Positioned Supplier of Mechanical Motion Technology

Thomson has several advantages that makes us the supplier of choice for motion control technology.

- Thomson own the broadest standard product offering of mechanical motion technologies in the industry.
- Modified versions of standard product or white sheet design solutions are routine for us.
- Choose Thomson and gain access to over 70 years of global application experience in industries including packaging, factory automation, material handling, medical, clean energy, printing, automotive, machine tool, aerospace and defense.
- As part of Danaher Corporation, we are financially strong and unique in our ability to bring together control, drive, motor, power transmission and precision linear motion technologies.

A Name You Can Trust

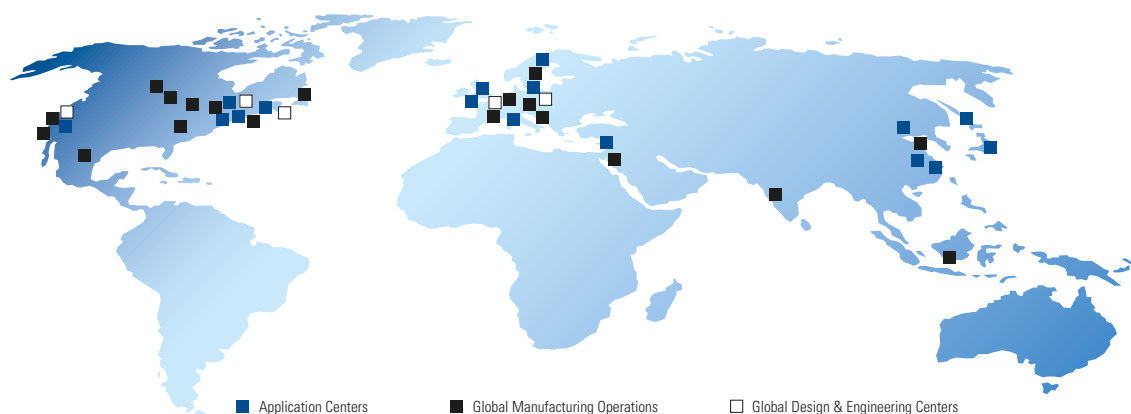
A wealth of product and application information as well as 3D models, software tools, our distributor locator and global contact information is available at www.thomsonlinear.com. For assistance in Europe, contact us at +44 1271 334 500 or e-mail us at sales.uk@thomsonlinear.com.

Talk to us early in the design process to see how Thomson can help identify the optimal balance of performance, life and cost for your next application. And, call us or any of our 2000+ distribution partners around the world for fast delivery of replacement parts.

The Danaher Business System

The Danaher Business System (DBS) was established to increase the value we bring to customers. It is a mature and successful set of tools we use daily to continually improve manufacturing operations and product development processes. DBS is based on the principles of Kaizen which continuously and aggressively eliminate waste in every aspect of our business. DBS focuses the entire organization on achieving breakthrough results that create competitive advantages in quality, delivery and performance – advantages that are passed on to you. Through these advantages Thomson is able to provide you faster times to market as well as unsurpassed product selection, service, reliability and productivity.

Local Support Around the Globe



Inhaltsverzeichnis Contents

Einführung / Introduction	4-5
Welche Anforderungen stellen Sie heute an ein Spindelhubgetriebe? / What requirements must be met by a modern worm gear screw jack?	4
Getriebetechnik in Systembauweise / Systematic gear technology	5
Produktübersicht / Product Overview	6-7
Auswahl von Spindelhubgetrieben / Selection of worm gear screw jacks	6-7
Technische Daten MULI, JUMBO / Technical Data MULI, JUMBO	8-14
Konstruktive Ausführungen / Design Versions	10-11
Allgemeine technische Daten / General technical data	12-14
Antriebsdimensionierung / Drive Sizing	15-29
Auswahl und Berechnung / Sizing and selection	15
Auswahl eines Spindelhubgetriebes und des dazugehörigen Antriebs / Selection of a worm gear screw jack and corresponding drive unit	16
Kritische Knickkraft der Hubspindel bei Druckbelastung / Critical buckling force of a lead screw under compressive loads	17
Kritische Drehzahl der Hubspindel / Critical revolution speed of lead screw	18-19
Erforderliche Antriebsmomente / Required drive torque	20-21
Erforderliches Haltemoment / Required holding moment	20-21
Lebensdauerberechnung eines Kugelgewindetriebes bei einem Spindelhubgetriebe / Lifetime calculation of a ball screw for a screw jack	22
Kräfte und Momente am Spindelhubgetriebe / Forces and torque values acting on the worm gear screw jack	23-24
Leistungstabellen für Spindelhubgetriebe MULI® & JUMBO® / Performance tables for worm gear screw jack MULI® & JUMBO®	26-29
Anfrage / Inquiry Data	30-35
Bestellinformationen / Order code	30
Checkliste / Checklist	31-34
Anordnung Spindelhubanlagen / Configuration screw jack systems	35
Abmessungen / Dimensions	36-39
Ausführung N,V / Version N,V	36-37
Ausführung R / Version R	38-39
Zubehör / Accessories	40-59
Befestigungsplatte BP / Top plate BP	40
Gabelkopf A / Fork end GA	41
Gelenkkopf GK / Clevis end GK	41
Schutzvorrichtungen / Protections	42-45
Faltenbalg F / Bellows F	42-43
Adapter zur Aufnahme des zweiten Faltenbalges / Adapter for attachments of the second bellows	44
Spiralfederabdeckung SF / Spiral spring band cover	44-45
Trapezgewindeflanschmutter TGM-EFM / Trapezoidal nut TGM-EFM	46
Kugelgewindeflanschmutter KGF-N / Flanged ball nut KGF-N	47
Kugelgewindeflanschmutter KGF-D / Flanged ball nut KGF-D	48
Kardanadapter KAR / Universal joint adapter KAR	49
Adapterkonsole KON / Adapter bracket KON	50
Befestigungsleisten L / Mounting feet L	51
Kardanadapter K, KZP, KB, KBP / Universal joint adapter K, KZP, KB, KBP	52
Loslagereinheiten AFF für Spindelende / Bearing units AFF for screw end	53
Loslagereinheiten BF für Spindelende / Bearing units BF for screw end	54
Handräder HR / Handwheels HR	55
Sicherheitsfangmutter SFM (Verschleißüberwachung) / Safety nut SFM (wear indication)	56-57
Endschalter mit Rollenstößel ES / Limit switch with roller lever ES	58-59
Antriebstechnik / Drive technology	61-85
Drehstrommotoren DRS / 3-phase motors DRS	62-63
Servomotoren AKM / Servo drive motor AKM	64-65
Motorglocken MG / Motor adapter flanges MG	66-67
Kupplungen / Couplings	68-72
Verbindungswellen VVK / Joint shafts VVK	73-76
Stehlager UKP / Pillow block bearing UKP	77
Wellenzapfen WZK / Intermediate shaft pin WZK	77
Verbindungswellen VV / Joint shafts VV	78
Gelenkwellen GX / Joint shafts GX	79
Spannsätze / Clamping units	80
Kegelradgetriebe KRG / Bevel gear boxes KRG	81-85
Hinweise / Notes	86-87
Montage von Spindelhubanlagen / Installation of worm gear screw jack systems	86
Wartung von Spindelhubgetrieben / Maintenance of worm gear screw jacks	87

Welche Anforderungen stellen Sie heute an ein Spindelhubgetriebe? *What requirements must be met by a modern worm gear screw jack?*

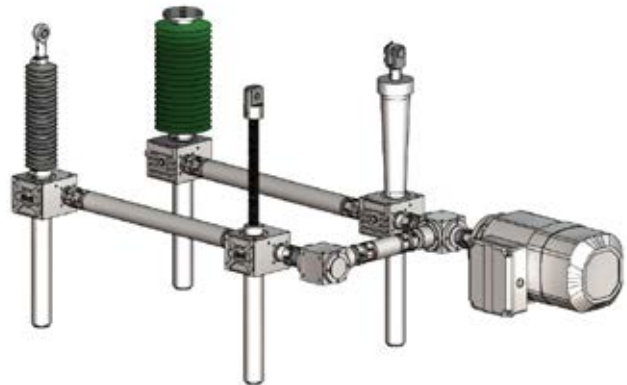
Die Aufgaben von Spindelhubgetrieben sind so vielfältig wie ihre Anwendungen: Heben, Senken, Kippen oder Verschieben. Die unterschiedlichsten Branchen und die verschiedensten Leistungsparameter erfordern aber jedes Mal ein zuverlässiges und kraftvolles Hubgetriebe, das sich leicht an die speziellen Applikationen anpassen und zu Hubgetriebe-Systemen ausbauen lässt.

The jobs that worm gear screw jacks are expected to do are as various as their applications: lifting, lowering, tipping or moving. But in each case, the different sectors of industry and the different power parameters require a powerful, reliable screw jack that is easy to adapt to the specific application, and to extend to a complete worm gear screw jack system.

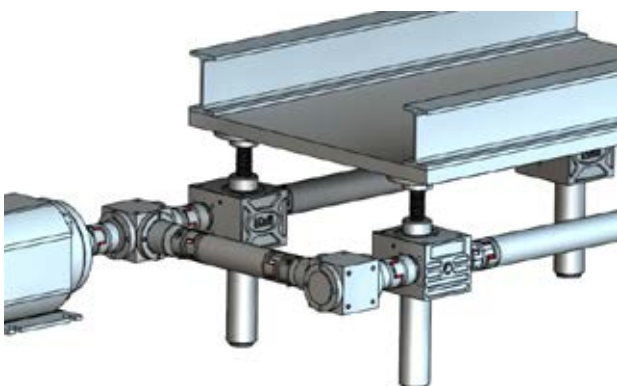
Scherenhubanlage / Scissor-lift system



Beispiele von Spindelhubgetrieben / Examples of screw jacks



Hubvorrichtung einer automatischen Stangenverarbeitungsanlage /
Lifting device for an automatic bar-machining installation



Getriebetechnik in Systembauweise *Systematic gear technology*

Das Spindelhubgetriebe-Programm MULI®, JUMBO® steht für zuverlässigen Einsatz und vielseitige Anwendung. Technisch ausgereift und durch die kubische Gehäuseform leicht zu montieren, lässt es sich mit dem umfangreichen Zubehörprogramm problemlos zu flächenorientierten Hubsystemen ausbauen. Nicht zuletzt sitzt im Kern jedes Thomson Hubgetriebes ein Präzisions-Trapez- oder Kugelgewindetrieb aus der eigenen Spindelfertigung in bekannt hoher Qualität.

Hier finden Sie Ihre Antworten:

- Das umfangreiche Programm bietet ein großes Spektrum an Getriebebauarten und –größen. Das ermöglicht auch große Lasten mit hoher Hubgeschwindigkeit.
- Gleichbleibend hohe Qualität der eingesetzten Komponenten und die rationelle Fertigung garantieren den reibungslosen und zuverlässigen Einsatz Ihrer Maschine.
- Wir übernehmen für Sie die komplette Auslegung zum Hubsystem inklusive der Antriebstechnik. Sie sparen die zeitraubende Beschaffung vieler Einzelkomponenten.

The MULI®, JUMBO® worm gear screw jack program stands for reliability in use and versatility in application. Technically matured, and with its easy-to-mount, cubic housing, it can easily be extended to form wide-area jack systems with the help of its wide range of accessories. And last but not least, the heart of every Thomson screw jack is a precision trapezoidal or ball screw drive in acknowledged high quality from our own screw production.

The answers to your questions:

- *The big product range offers a variety of worm gear screw jack designs and sizes. Heavy loads can be handled and high speeds can be achieved.*
- *Continuous high quality of the used parts and a rational production guarantee a smooth and reliable operation of your machine.*
- *We offer complete calculation and sizing up to complete screw jack systems including drive technology. You save time-consuming choice of many single components.*



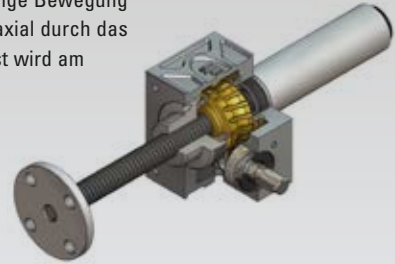
Auswahl von Spindelhubgetrieben Selection of worm gear screw jacks

**MULI®0 –
MULI®5**
(2.5–100 kN)

Axial verfahrenende Spindel

Die Drehbewegung eines Präzisionsschnecken-triebes (Schneckenwelle und Schneckenrad mit Innengewinde) wird in eine geradlinige Bewegung der Spindel umgewandelt, die sich axial durch das Spindelhubgetriebe bewegt. Die Last wird am Spindelende angelegt.

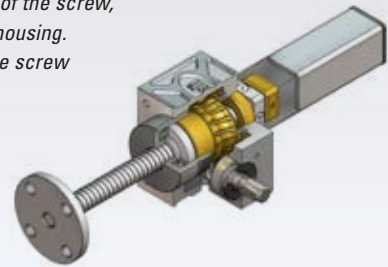
**N/V-TGS
N-KGS**



Axially travelling screw

The rotary motion of precision worm gearing (worm shaft and internally threaded worm wheel) is converted into axial linear motion of the screw, which travels through the gear box housing. The load is attached to the end of the screw

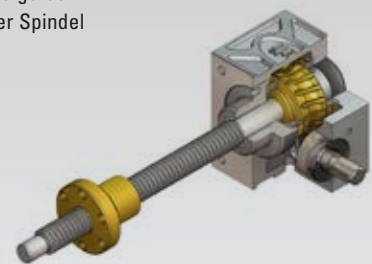
V-KGS



Rotierende Spindel

Die Drehbewegung der von einem Präzisions- schneckentrieb (Schneckenwelle und Schnecken- rad) angetriebenen Spindel wird in eine gerad- linige Bewegung der Laufmutter auf der Spindel umgesetzt.

R-TGS/KGS



Rotating screw

Driven by a precision worm gearing (screw keyed to the worm wheel), the rotary motion of the screw is translated into linear motion of the travelling nut on the screw.

**JUMBO®1 –
JUMBO®5**
(150–500 kN)

**Ausführung /
Version N**

Die feste Verbindung mit der geführten Last verhindert das Verdrehen der Spindel.

Rotation of the screw is prevented by its permanent attachment to the guided load.

**Ausführung /
Version V**

Die Ausführung V mit Verdreh-sicherung wird empfohlen, wenn die Spindel nicht extern gegen Verdrehen gesichert werden kann.

Version V with anti-rotation device is recommended if the screw cannot be secured externally to prevent rotation.

**Ausführung /
Version R**

**Übersetzung /
Gear ratio H**

1 volle Umdrehung der Schneckenwelle erzeugt einen Hub von 1mm.

One full turn of the worm shaft leads to a stroke of 1 mm.

**Übersetzung /
Gear ratio L**

1 volle Umdrehung der Schneckenwelle erzeugt einen Hub von 0,25 mm.

One full turn of the worm shaft leads to a stroke of 0.25 mm.

**Trapezgewinde-
spindel /
Trapezoidal screw**

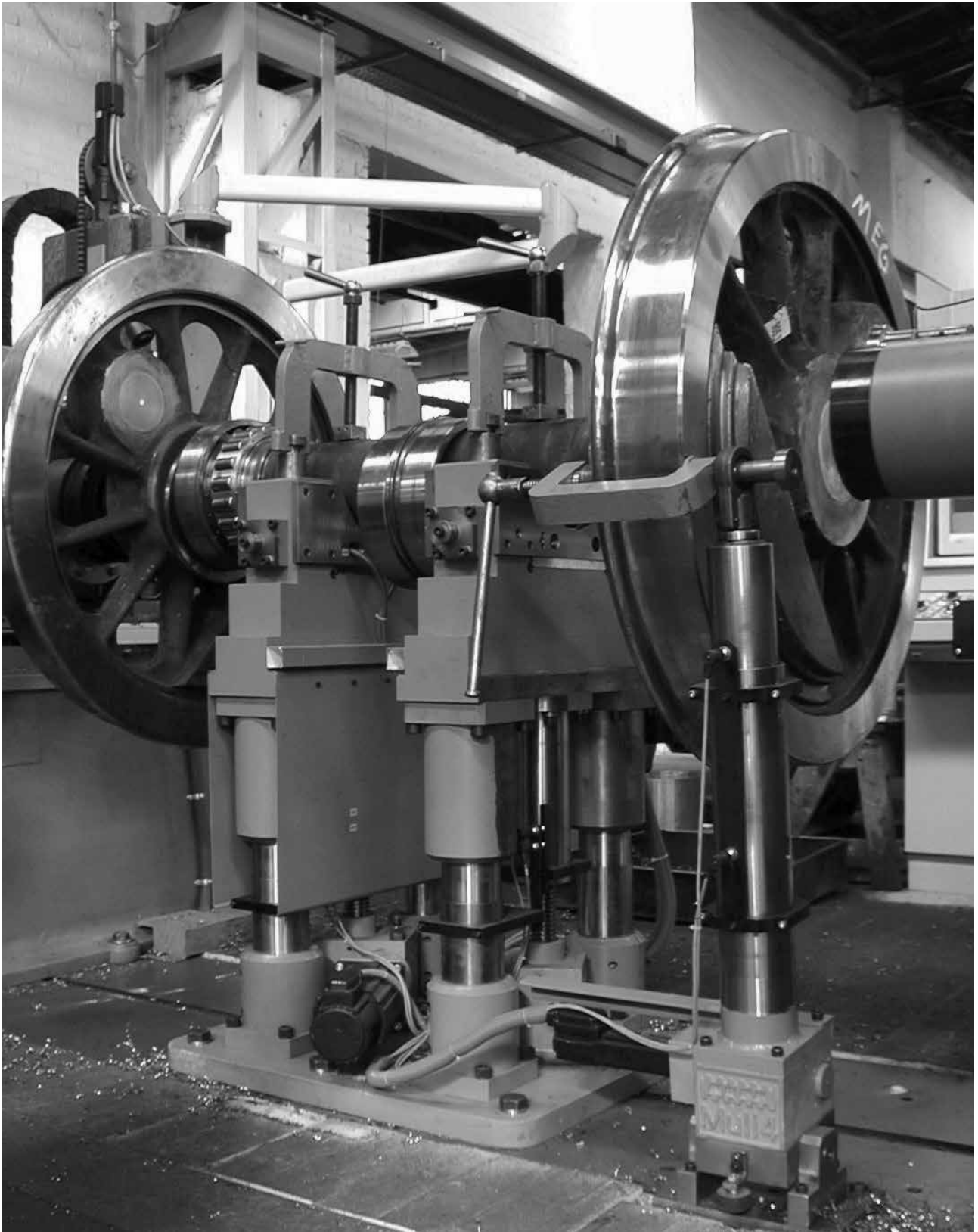
Für robuste Einsätze, gutes Preis-/Leistungsverhältnis.

For tough conditions, good price/performance ratio.

**Kugelgewinde-
spindel / *Ball screw***

Für höhere Einschaltdauer, besseren Wirkungsgrad und hohe Positioniergenauigkeit.

For longer duty cycles, higher efficiency, high positioning accuracy.



Vermessung von Radsätzen für Stangenlokomotiven, Fa. Hörmann Bahntechnik/
Surveying axles for rod locomotives, Hörmann Railway Technology, Germany

Spindelhubgetriebe MULI[®], JUMBO[®] *Worm gear screw jacks MULI[®], JUMBO[®]*

Thomson Spindelhubgetriebe werden in den Baureihen MULI[®] und JUMBO[®] für Lasten von 2,5 bis 500 kN produziert. Alle Modelle sind sowohl für Druck- als auch für Zugkräfte und lageunabhängige Funktion ausgelegt.

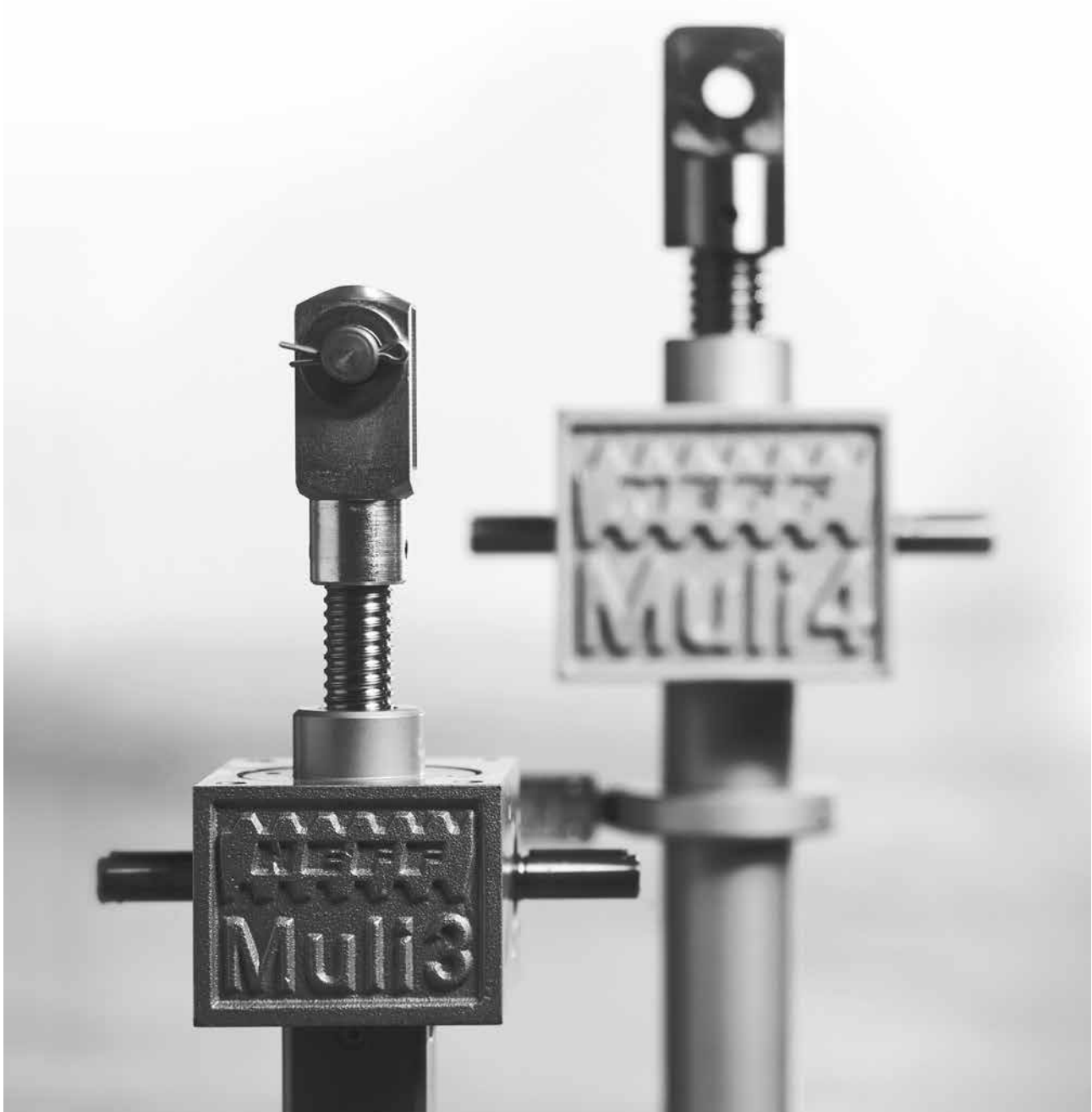
Die kubische Gehäuseform, genormte Montageteile und Endbeschläge, sowie vorbereitete Flanschbohrungen ermöglichen den idealen Einbau von Motor, Getriebe und Drehgeber.

Einfache Synchronisation mehrerer Spindelhubgetriebe mit dem kompletten Zubehörprogramm.

Thomson worm gear screw jacks of the MULI[®] and JUMBO[®] series are manufactured for loads from 2.5 to 500 kN. All models are designed for both pushing and pulling forces, and for position-independent functioning.

The cubic housing, standardised mounting material and end-pieces, and pre-drilled flange holes permit the ideal installation of motor, gears and shaft encoder.

Synchronisation of several worm gear screw jacks is simple with the complete range of accessories.



Konstruktive Ausführungen Design Versions

Axial verfahrenende Spindel

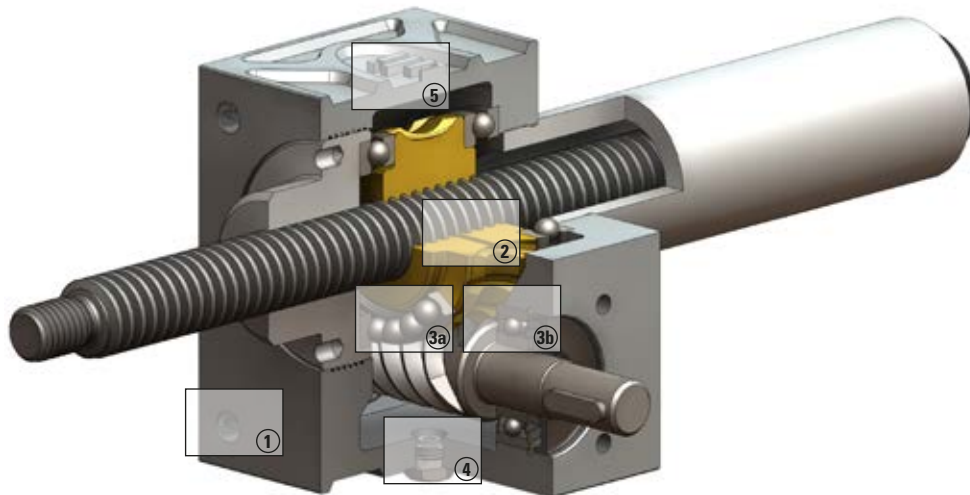
Ausführung N oder V

Die Drehbewegung eines Präzisions Schneckentriebes (Schneckenwelle und Schneckenrad mit Innengewinde) wird in eine geradlinige Bewegung der Spindel umgewandelt, die sich axial durch das Spindelhubgetriebe bewegt. Die Last wird am Spindelende angelegt.

Axially travelling screw

Version N or V

The rotary motion of precision worm gearing (worm shaft and internally threaded worm wheel) is converted into axial linear motion of the screw, which travels through the gear box housing. The load is attached to the end of the screw.



①



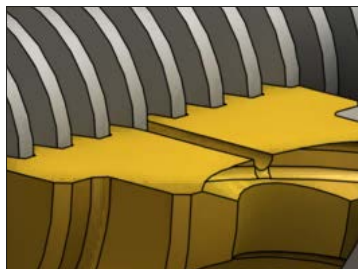
Funktionelles Design

Die kubische Gehäuseform mit den vorbereiteten Flanschbohrungen ermöglicht eine einfache Montage und erlaubt eine höhere Einschaltdauer. Denn die Wärme wird besser abgeführt und sorgt für eine längere Lebensdauer des Schmiermittels.

Functional Design

The cubic housing with its pre-drilled flange holes offers simple mounting, and allows longer power-on times. Longer lubricant lifetimes are ensured, because heat is more efficiently dissipated.

②



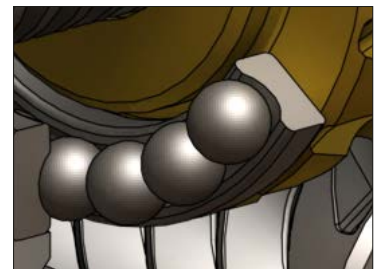
Schmierung des Schneckenrades

Radiale Schmierbohrungen am Schneckenrad befeuchten die Trapezspindel. Durch die geringere Reibung und Temperaturerwärmung erhöht sich die Lebensdauer besonders bei größeren Hübten.

Lubrication of the Worm Wheel

Radial lubrication holes in the worm wheel grease the trapezoidal screw. The resultant lower friction and warming lead to an increased lifetime, especially in the case of longer strokes.

③a



Hochbelastbare Lager

Axialkugellager als Hauptdrucklager (für alle Baugrößen) geben hohe Sicherheitsreserven und erhöhen insgesamt die Lebensdauer.

Heavy Duty Bearings

Axial ball bearings as the main pressure bearings (for all sizes) give a large safety margin, and increase the overall lifetime.

Rotierende Spindel

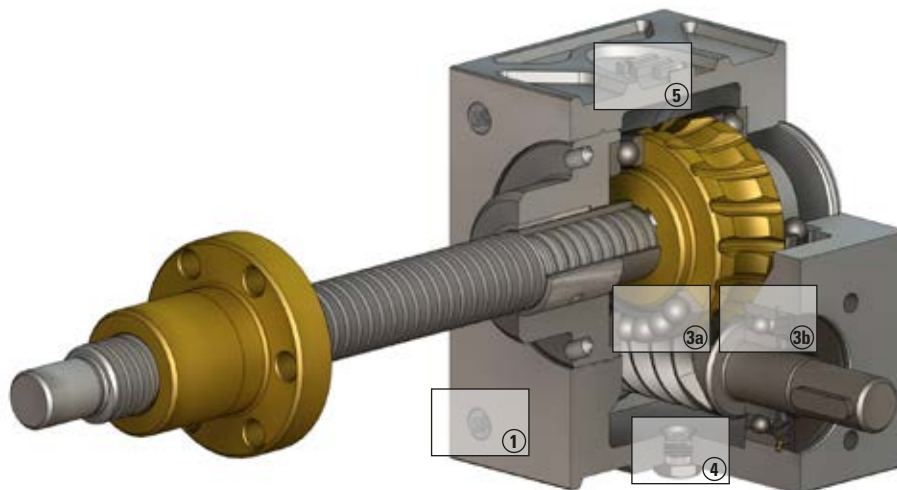
Ausführung R

Die Drehbewegung der von einem Präzisionsschneckentrieb (Schneckenwelle und Schneckenrad) angetriebenen Spindel wird in eine geradlinige Bewegung der Laufmutter auf der Spindel umgesetzt.

Rotating screw

Version R

Driven by a precision worm gearing (worm shaft and worm wheel), the rotary motion of the screw is translated into linear motion of the travelling nut on the screw.



3b



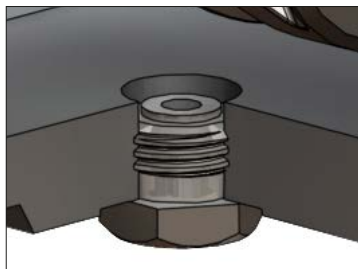
Hochbelastbare Lager

Radial-Rillenkugellager (Muli® 0 – 3) sowie Kegelrollenlager (Muli® 4 + 5 und JUMBO® 1 – 5) an der Schneckenwelle ermöglichen hohe Lasten.

Heavy Duty Bearings

Radial deep-groove ball bearings (Muli® 0 – 3) and conical roller bearings (Muli® 4 + 5 and JUMBO® 1 – 5) on the worm shaft make it possible to handle heavy loads.

4



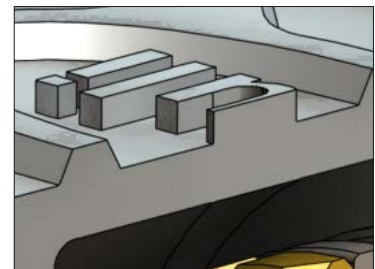
Schmierung

Das Spindelhubgetriebe wird komfortabel an einer Stelle nachgeschmiert. Die Wartung – ob manuell oder automatisch – ist ein Kinderspiel.

Lubrication

The worm gear screw jack is conveniently lubricated at one point. Maintenance – whether manual or automatic – is child's play.

5



Gehäusematerial

Das Gehäuse aus Aluminium (Muli® 0 – 2) sowie aus hochfestem Kugelgraphitguss (ab Muli® 3) bringt insbesondere bei höheren Temperaturen mehr Festigkeit. Das gibt Sicherheitsreserven auch unter harten Einsatzbedingungen.

Housing Material

The housing in aluminium (Muli® 0 – 2) or highly stable spherical graphite cast iron (Muli® 3 and higher) provides more stability, especially at higher temperatures. This provides a safety margin, even under rugged conditions.

Allgemeine technische Daten

Das Sortiment umfasst insgesamt 11 Spindelhubgetriebe, und zwar die Baureihe MULI® 0 – MULI® 5 mit Hubkräften bis 100 kN und die Baureihe JUMBO® 1 – JUMBO® 5 mit Hubkräften von 150 kN bis 500 kN statisch.

Hubgeschwindigkeit

Übersetzung H (hohe Verfahrensgeschwindigkeit)

Spindelhubgetriebe mit Trapezgewindespindel erreichen bei einer vollen Umdrehung der Schneckenwelle einen Hub von 1mm. Die lineare Geschwindigkeit beträgt dementsprechend 1500 mm/min bei 1500 1/min. Spindelhubgetriebe mit Kugelgewindespindel erreichen je nach Baugröße und Steigung 1071 mm/min bis 2142 mm/min.

Übersetzung L (niedrige Verfahrensgeschwindigkeit)

Spindelhubgetriebe mit Trapezgewindespindel erreichen bei einer vollen Umdrehung der Schneckenwelle einen Hub von 0,25mm. Die lineare Geschwindigkeit beträgt dementsprechend 375 mm/min bei 1500 1/min. Spindelhubgetriebe mit Kugelgewindespindel erreichen je nach Baugröße und Steigung 312 mm/min bis 535 mm/min.

Bitte beachten Sie, dass die Verfahrensgeschwindigkeit durch Spindeln mit höherer Gewindesteigung oder mehreren Gängen erhöht werden kann.

Die maximale Antriebsdrehzahl der Hubgetriebe (Standard Fettschmierung) von 1500 1/min darf nicht überschritten werden.

Der höhere Wirkungsgrad des Kugelgewindeantriebs ermöglicht längere Einschaltzeiten.

Toleranzen und Spiel

- Die Getriebegehäuse sind auf den vier Montageseiten bearbeitet. Die Toleranzen entsprechen DIN ISO 2768-mH. Die unbearbeiteten Seiten C und D entsprechen DIN 1688-T1/GTA 16 für MULI® 0 – 2 sowie DIN 1685, GTB 18 – GGG-40 ab MULI® 3.



- Das Axialspiel der Hubspindel unter Wechsellast beträgt:
 - bei Trapezgewindespindeln: bis 0,4 mm (nach DIN 103)
 - bei Kugelgewindespindeln: 0,08 mm.
- Das Radialspiel zwischen dem Außendurchmesser der Spindel und dem Führungsdurchmesser beträgt 0,2 mm.
- Das Spiel des Schneckengetriebes beträgt bei Übersetzung $L \pm 4^\circ$, bei Übersetzung $H \pm 1^\circ$ gemessen an der Antriebswelle.
- Trapezgewinde werden mit einer Geradheit von 0,3 bis 1,5mm/m, Kugelgewindetriebe mit einer Geradheit von 0,08 mm/m über eine Länge von 1000 mm und mit folgenden Steigungsgenauigkeiten der Gewinde gefertigt:
 - MULI® 0 – MULI® 5: 0,05 mm/300 mm Länge
 - JUMBO® 1 – JUMBO® 5: 0,2 mm/300 mm Länge.

Seitenkräfte auf die Hubspindel

Eventuell auftretende Seitenkräfte müssen durch eine externe Führung aufgenommen werden.

Ausdrehsicherung A

Die Ausdrehsicherung verhindert das Ausdrehen der Spindel aus dem Getriebe. Bei den Ausführungen Kugelgewindespindel N und V Standardausrüstung, bei Spindelhubgetrieben mit Trapezgewindespindel als Option lieferbar. Die Ausdrehsicherung ist nicht als Festanschlag verwendbar.

Selbsthemmung

Die Selbsthemmung wird durch unterschiedliche Parameter beeinflusst:

- durch hohe Steigungen
- durch unterschiedliche Schneckenübersetzungen
- durch die Schmierung
- durch die Gleitparameter
- durch Umwelteinflüsse wie Temperatur, Schwingungen etc.
- durch den Einbaufall.

Deshalb ist bei der Ausführung mit Kugelgewindespindel und bei TGS/KGS mit hohen Steigungen **keine Selbsthemmung** vorhanden. In diesen Fällen wird es erforderlich, auf geeignete Bremsen oder Bremsmotoren zurückzugreifen. Bei den niederen Steigungen (eingängig) ist nur **bedingt Selbsthemmung** vorhanden.

Sonderausführungen

Über das umfangreiche Sortiment hinaus können auf Anfrage auch Spindelhubgetriebe, mit Drehrichtung gegen den Uhrzeigersinn und mit mehrgängigen Gewinden geliefert werden.

Ab Werk werden die Getriebe bis Größe Muli® 3 in grundierter Ausführung geliefert. Auf Wunsch sind auch verschiedene Oberflächenbehandlungen lieferbar:

- chemisch vernickelte Ausführung
- Ausführung in V2A für bestimmte Getriebeteile
- 2K-Lackierung auf Epoxydharzbasis (nach RAL)
- ATC-Beschichtung von KGS-Spindeln und Muttern

Bitte fragen Sie unsere Produktbetreuer.

General technical data

The range includes a total of 11 worm gear screw jack models in two series: MULI® 0 to MULI® 5 with lifting capacities up to 100 kN and JUMBO® 1 to JUMBO® 5 with lifting capacities from 150 kN to 500 kN statically.

Speed of travel

Gear Ratio H (high speed)

Worm gear screw jacks with trapezoidal screw produce an advance of 1 mm for each revolution of the worm shaft. The linear speed is 1500 mm per min at 1500 RPM. Worm gear screw jacks with ball screws achieve between 1071 mm per min and 2124 mm per min, depending on size and lead.

Gear Ratio L (low speed)

Worm gear screw jacks with trapezoidal screw produce an advance of 0.25 mm for each full revolution of the worm shaft. That is, the linear speed is 375 mm per min at 1500 RPM. Worm gear screw jacks with ball screws achieve between 312 mm per min and 535 mm per min, depending on size and lead.

Please note that higher speeds of travel can be achieved with larger screw pitches or multiple start screws.

The worm gear screw jack's maximum drive revs (standard grease lubrication) of 1500 RPM must not be exceeded.

The higher efficiency of the ball screw drive also permits a longer duty cycle.

Tolerances and backlash

- The gearbox housings are machined on the four mounting sides. The tolerances conform to DIN ISO 2768-mH. The sides C and D that are not machined conform to DIN 1688-T1/GTA 16 for MULI® 0–2 as well as DIN 1685, GTB 18–GGG-40 from MULI® 3.



- The axial backlash of the jack screw under alternating load is as follows:
 - Trapezoidal screws: up to 0.4 mm (to DIN 103)
 - Ball screws: 0.08 mm.
- The lateral play between the outside diameter of the screw and the guide diameter is 0.2 mm.
- The backlash in the worm gears is $\pm 4^\circ$ for gear ratio L and $\pm 1^\circ$ for gear ratio H based on the drive shaft.
- Trapezoidal screws are manufactured to a straightness of 0.3 – 1.5 mm/m, ball screws to a straightness of 0.08 mm/m over a length of 1000 mm and to the following pitch accuracies:
 - MULI® 0–MULI® 5: 0.05 mm/300 mm length
 - JUMBO® 1–JUMBO® 5: 0.2 mm/300 mm length.

Lateral forces on the jack screw.

Any lateral forces that may occur should be taken by an external guide rail.

Stop collar A

Prevents the screw from being removed from the jack gearbox. Fitted as standard on ball screw versions N and V. Optionally available for screw jacks with trapezoidal screws.

The stop collar cannot be used as a fixed stop.

Self-locking

The self-locking function depends on a variety of parameters:

- Large pitches
- Different gear ratios
- Lubrication
- Friction parameters
- Ambient influences, such as high or low temperatures, vibrations, etc.
- The mounting position

Versions with ball screw and TGS/KGS with large pitches are consequently **not self-locking**. Suitable brakes or braking motors must therefore be considered in such cases. **Limited self-locking** can be assumed for smaller pitches (single-start).

Special versions

In addition to the extensive standard range, anticlockwise, multi-start and special material worm gear screw jacks can be supplied upon request.

Surfaces are basic coated starting from size MulI® 3. Upon request the following surface treatments are available:

- electroless nickel plating
- stainless steel for selected parts
- epoxy-colour-coated with 2 top layer surfaces (according to RAL)
- ATC-coated ball screws and ball screw nuts

Please ask our product specialists.

Allgemeine technische Daten General technical data

Trapezgewindespindel / Trapezoidal screw

			MULI 0	MULI 1	MULI 2	MULI 3	MULI 4	MULI 5	JUMBO 1	JUMBO 2	JUMBO 3	JUMBO 4	JUMBO 5
Maximale statische Hubkraft/ Maximum static lifting capacity ¹⁾	[kN]		2,5	5	10	25	50	100	150	200	250	350	500
Durchmesser x Steigung/ Diameter x pitch	[mm]		14x4	18x4	20x4	30x6	40x7	55x9	60x9	70x10	80x10	100x10	120x14
Hub pro Umdrehung der Antriebswelle/ Stroke per full turn of the drive shaft	[mm]	Übersetzung / ratio H ²⁾	1	1	1	1	1	1	1	1	1	1	1
		Übersetzung / ratio L ²⁾	0,25	0,25	0,25	0,25	0,25	0,25	0,25	0,25	0,25	0,25	0,25
Übersetzung/ Gear ratio		Übersetzung / ratio H ²⁾	4:1	4:1	4:1	6:1	7:1	9:1	9:1	10:1	10:1	10:1	14:1
		Übersetzung / ratio L ²⁾	16:1	16:1	16:1	24:1	28:1	36:1	36:1	40:1	40:1	40:1	56:1
Wirkungsgrad/ Efficiency ³⁾	[%]	Übersetzung / ratio H ²⁾	35	31	29	29	26	24	23	22	20	19	19
		Übersetzung / ratio L ²⁾	27	25	23	23	21	19	18	17	15	15	15
Gewicht (ohne Hub)/ Weight (zero stroke)	[kg]		0,60	1,20	2,10	6,00	17,00	32,00	41,00	57,00	57,00	85,00	160,00
Gewicht pro 100 mm Hub/ Weight per 100 mm stroke	[kg]		0,10	0,26	0,42	1,14	1,67	3,04	3,10	4,45	6,13	7,90	11,50
Leerlaufmoment/ Idling torque	[Nm]	Übersetzung / ratio H ²⁾	0,02	0,04	0,11	0,15	0,35	0,84	0,88	1,28	1,32	1,62	1,98
		Übersetzung / ratio L ²⁾		0,03	0,10	0,12	0,25	0,51	0,57	0,92	0,97	1,10	1,42
Werkstoff Gehäuse/ Housing material			G – AL				EN – GJS						

Kugelgewindespindel / Ball screw

			MULI 0	MULI 1	MULI 2	MULI 3	MULI 4		MULI 5	JUMBO 3
Maximale statische Hubkraft/ Maximum static lifting capacity ¹⁾	[kN]		2,5	5	10	12,5	22	42	65	78
Durchmesser x Steigung/ Diameter x pitch	[mm]		1205	1605	2005	2505	4005	4010	5010	8010
Dynamische Tragzahl KGF – KGM/ Dynamic load rating KGF – KGM	[kN]		2,5	5	10	12,2	23,8	38	68,7	86,2
Hub pro Umdrehung der Antriebswelle/ Stroke per full turn of the drive shaft	[mm]	Übersetzung / ratio H ²⁾	1,25	1,25	1,25	0,83	0,71	1,43	1,1	1
		Übersetzung / ratio L ²⁾	0,31	0,31	0,31	0,21	0,18	0,36	0,28	0,25
Übersetzung/ Gear ratio		Übersetzung / ratio H ²⁾	4:1	4:1	4:1	6:1	7:1		9:1	10:1
		Übersetzung / ratio L ²⁾	16:1	16:1	16:1	24:1	28:1		36:1	40:1
Wirkungsgrad/ Efficiency ³⁾	[%]	Übersetzung / ratio H ²⁾	60	57	56	55	53	56	47	45
		Übersetzung / ratio L ²⁾	48	46	44	43	43	45	37	34
Gewicht (ohne Hub)/ Weight (zero stroke)	[kg]		0,60	1,30	2,30	7,00	19,00		35,00	63,00
Gewicht pro 100 mm Hub/ Weight per 100 mm stroke	[kg]		0,09	0,26	0,42	1,14	1,67		3,04	6,13
Leerlaufmoment/ Idling torque	[Nm]	Übersetzung / ratio H ²⁾	0,02	0,04	0,11	0,15	0,35		0,84	1,32
		Übersetzung / ratio L ²⁾	0,016	0,03	0,10	0,12	0,25		0,51	0,97
Werkstoff Gehäuse/ Housing material			G – AL				EN – GJS			

¹⁾ abhängig von Hubgeschwindigkeit, Einschaltdauer, etc. / Depending on travel speed, duty-cycle, etc.

²⁾ H = hohe Verfahrgeschwindigkeit / high travel speed

²⁾ L = niedrige Verfahrgeschwindigkeit / low travel speed

³⁾ Bei den angegebenen Wirkungsgraden handelt es sich um Mittelwerte / The specified efficiency values are average values.

Hinweis:

Losbrechmoment: ca. 2-3 faches Nennmoment im Anlauf (FU-Betrieb!)

Note:

Initial breakaway torque: approx. 2-3 times nominal torque in run-up (Frequency inverter control!)

Auswahl und Berechnung Sizing and selection

Bei der Projektierung von Spindelhubanlagen wird im allgemeinen wie folgt verfahren:

1. Festlegung der Geschwindigkeit, der benötigten Kraft und der möglichen Einbaulagen der Spindelhubgetriebe.
2. Auswahl der Antriebselemente (Kupplungen, Wellen, Kegelradgetriebe, Motoren) zum synchronen Antrieb der einzelnen Spindelhubgetriebe. Hierbei sind folgende Kriterien ausschlaggebend:
 - Geringstmögliche Belastung der einzelnen Übertragungsglieder. Insbesondere ist die Einspeisung des gesamten Antriebsdrehmoments über die Verzahnung eines Kegelradgetriebes zu vermeiden.
 - Geringstmögliche Anzahl von Übertragungsgliedern und kurze Verbindungswellen.
 - Vorrichtung zum Schutz der Anlage durch drehmomentbegrenzende Kupplung. Gelegentlich ergibt sich hierbei das Problem, die Drehrichtung der einzelnen Elemente auf der Zeichnung zu veranschaulichen. Folgende Methode lässt sich meist gut anwenden:
 - Lage der einzelnen Spindelhubgetriebe festlegen.
 - Drehsinn eines jeden Spindelhubgetriebes für die Bewegung „Heben“ eintragen (der Drehsinn einer Welle wird veranschaulicht durch einen Pfeil in Richtung der Bewegung eines Punktes auf der Wellenoberseite).
 - Mögliche Lage der Kegelradgetriebe einzeichnen.
 - Drehrichtung und Lage der Kegelräder ermitteln.

The procedure for planning screw jack systems is generally as follows:

1. Definition of the speed and possible mounting positions of the worm gear screw jacks.
2. Selection of the drive components (couplings, shafts, bevel gearboxes, motors) for synchronous drive of the individual worm gear screw jacks. The following criteria are decisive:
 - Lowest possible loading of the individual transmission components. Input of the entire drive torque via the teeth of a bevel gearbox must be avoided in particular.
 - As few transmission components as possible and short joint shafts.
 - Provision for the use of a torque-limiting coupling to protect the system. It is sometimes difficult to show the direction of rotation of the individual components in the drawing. The following method can generally be used:
 - Define the position of the individual worm gear screw jacks.
 - Enter the direction of rotation of each worm gear screw jack for the “lifting” motion (the direction of rotation of a shaft is shown by an arrow pointing in the direction of movement of a point on the upper side of the shaft).
 - Draw in the possible position of the bevel gear boxes.
 - Determine the direction of rotation and position of the bevel gear



Auswahl eines Spindelhubgetriebes und des dazugehörigen Antriebs/ Selection of a worm gear screw jack and corresponding drive unit

Nach Auswahl des Antriebs ist grundsätzlich zu überprüfen, ob das Spindelhubgetriebe bzw. eventuelle Übertragungselemente vom Antriebsaggregat überlastet werden können.

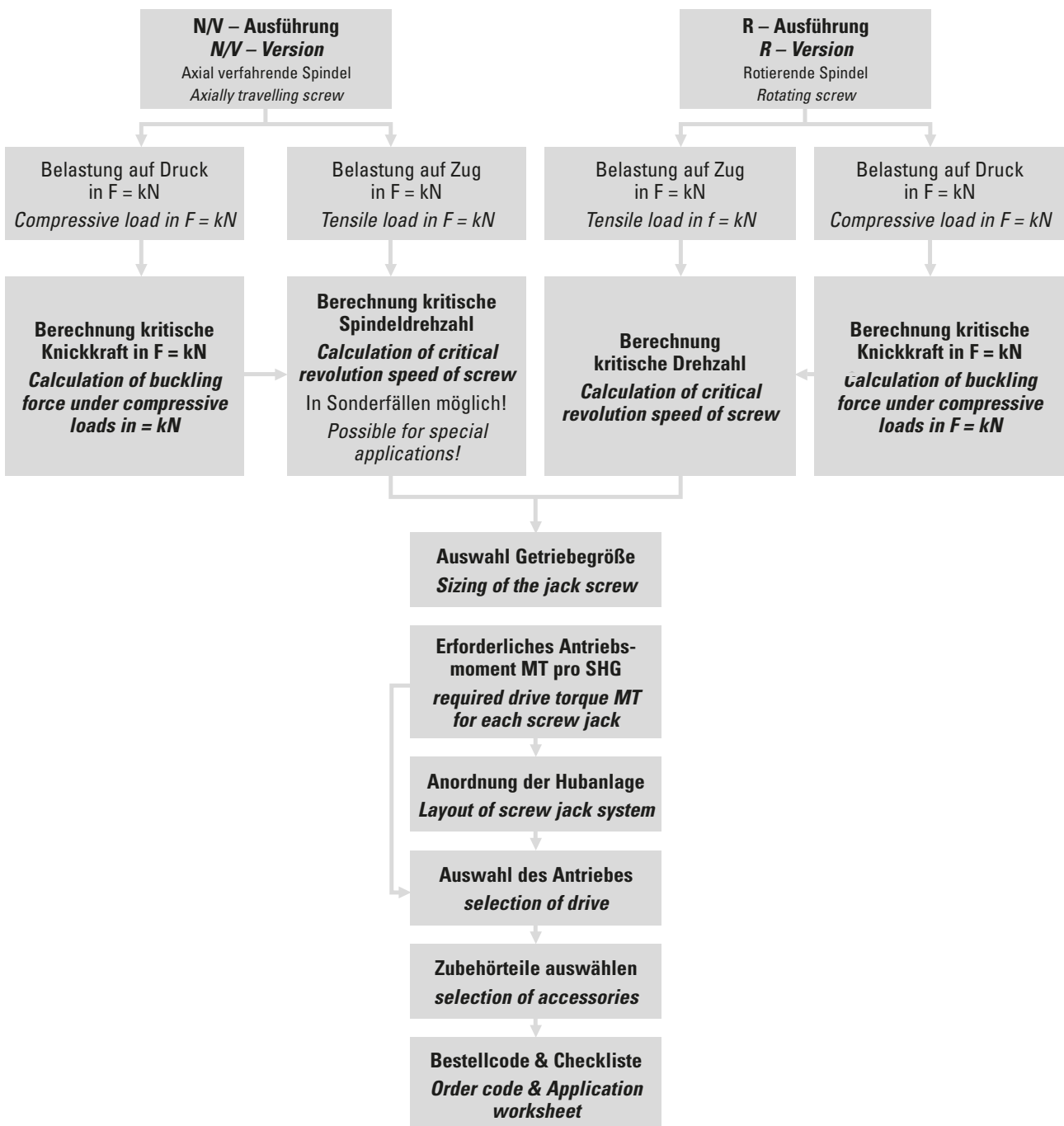
Weiterhin sollte geklärt sein:

1. Anbauseite des Motors.
2. Drehsinn der Hubanlagen.

After selecting the drive unit, it is important to check whether the worm gear screw jack or any transmission components may be overloaded by the drive unit.

The following points should also be established:

1. On which side is the motor to be mounted.
2. Direction of rotation of the jack systems.



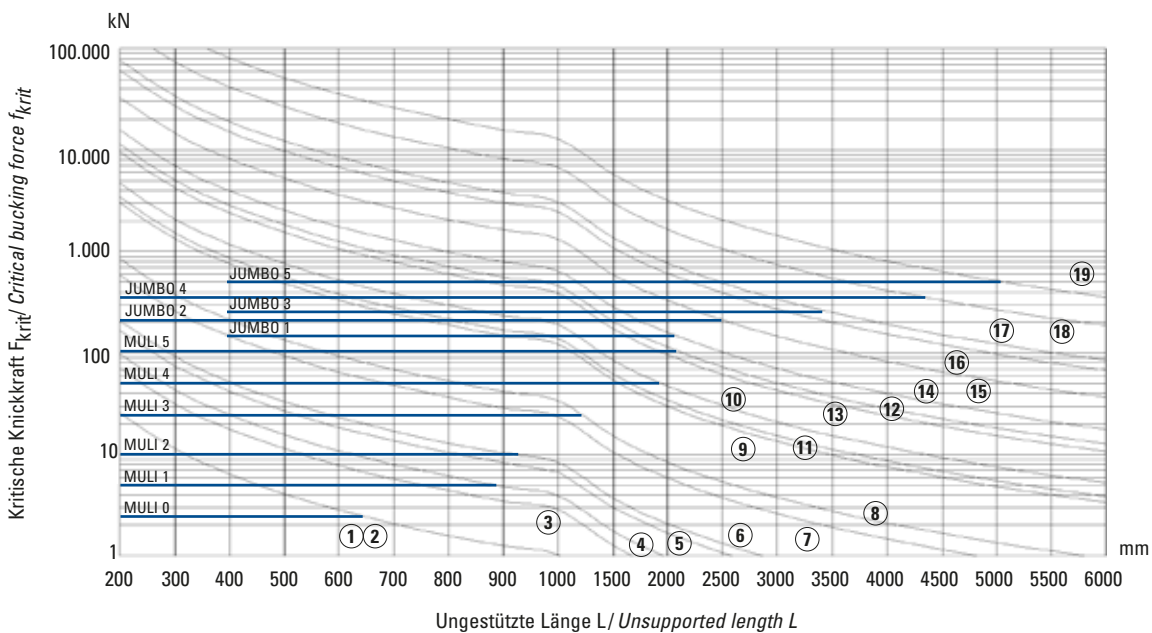
Kritische Knickkraft der Hubspindel bei Druckbelastung Critical buckling force of a lead screw under compressive loads

Bei schlanken Hubspindeln besteht unter Druckbelastung die Gefahr seitlichen Ausknickens. Vor der Festlegung der zulässigen Druckkraft auf die Spindel sind die der Anlage entsprechenden Sicherheitsfaktoren zu beachten.

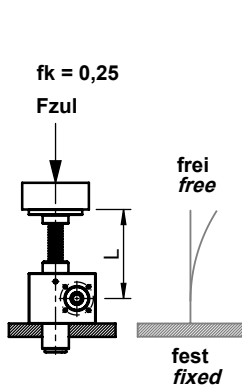
Thin lifting screws may buckle sideways when subjected to compressive loads. Before the permissible compressive force is defined for the screw, allowance must be made for safety factors as appropriate to the installation.

$$F_{zul} = f_k \cdot F_{krit} \cdot 0,8$$

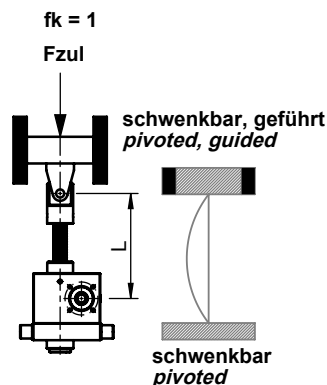
- F_{zul} Maximale zulässige Axialkraft / max. allowable axial force [kN].
- f_k Korrekturfaktor, der die Art der Spindellagerung berücksichtigt / Correction factor that considers the type of screw jack bearing.
- F_{krit} Theoretische kritische Knickkraft in Abhängigkeit der freien Länge L / Theoretical critical buckling force as a function of the unsupported length [kN].
- 0,8 Sicherheitsfaktor / Safety factor C_K



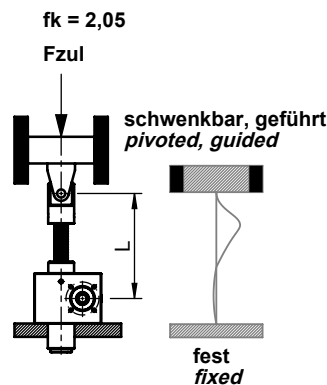
Fall / Case 1



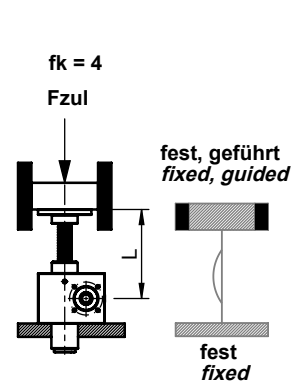
Fall / Case 2



Fall / Case 3



Fall / Case 4



Kritische Drehzahl der Hubspindel Critical revolution speed of lead screw

Bei schlanken, schnell laufenden Spindeln besteht die Gefahr der Resonanzbiegeschwingung. Das nachfolgend beschriebene Verfahren ermöglicht die Abschätzung der Resonanzfrequenz unter Voraussetzung hinreichend starren Einbaus.

Für Anwendungen mit hohen Hubgeschwindigkeiten liefern wir auch Spindelhubgetriebe mit mehrgängigen Spindeln. Diese Ausführungen laufen bei gleicher Hubgeschwindigkeit mit wesentlich geringerer Spindeldrehzahl und gleichzeitig besserem Wirkungsgrad. Sie sind im Allgemeinen nicht selbsthemmend.

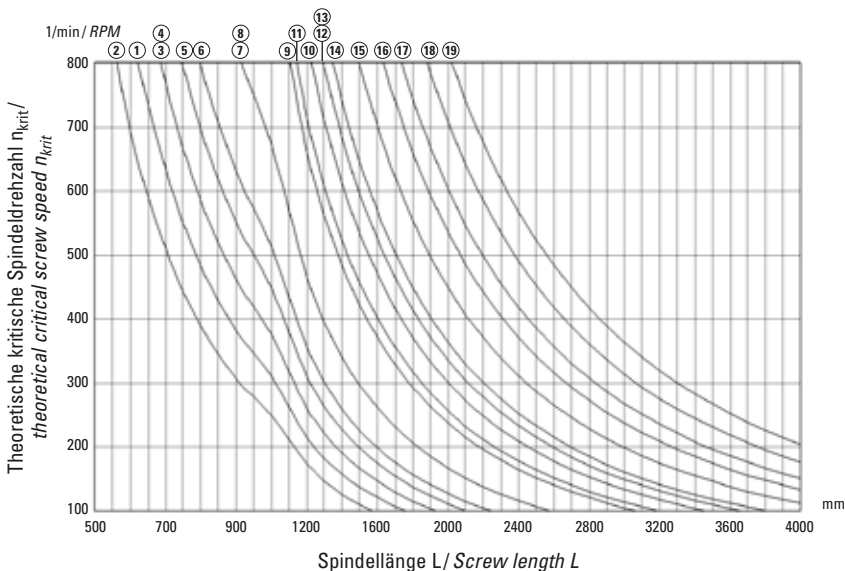
Resonant bending vibration may develop with thin screws rotating at high speed. Assuming a sufficiently rigid assembly, the resonant frequency can be estimated with the aid of the following method.

Worm gear screw jacks with multi-start screws are also available for applications with high lifting speeds. These versions run at a considerably lower screw speed and better efficiency for the same lifting speed. They are generally not self-locking.

$$n_{zul} = n_{krit} \cdot 0,8$$

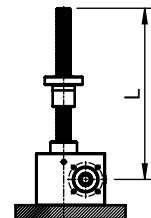
- n_{zul} Maximale zulässige Spindeldrehzahl [1/min]/
Maximum permissible screw revolution speed [RPM]
- n_{krit} Theoretische kritische Drehzahl [1/min] die zu
Resonanzschwingungen führt/
Theoretical critical screw revolution speed [RPM]
- 0,8 Sicherheitsfaktor / Safety factor C_K

Fall / Case 1



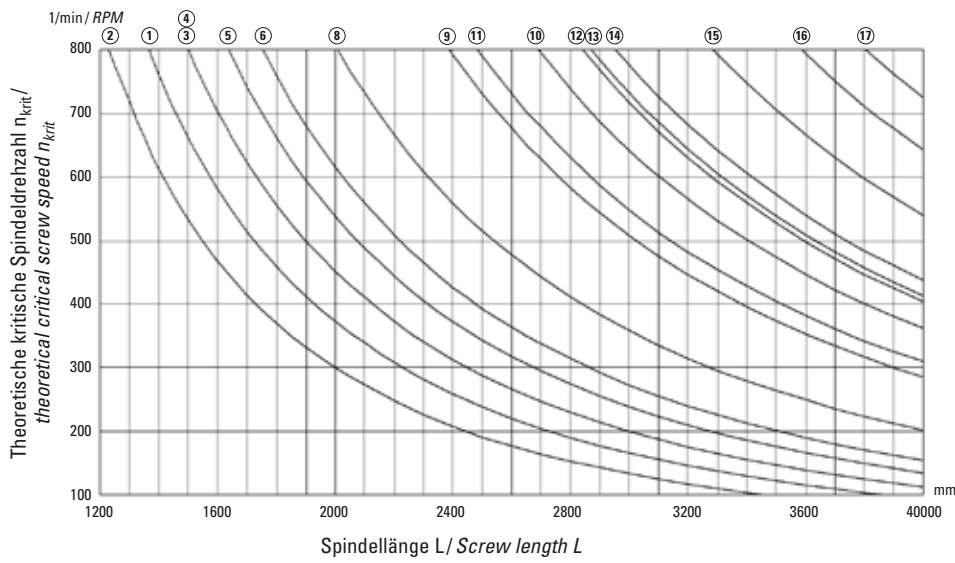
- | | | | |
|-------------------|-------------------|--------------------|---------------------|
| ① Muli0 – KGS1205 | ⑥ Muli2 – KGS2005 | ⑪ Muli4 – KGS4010 | ⑯ Jumbo3 – Tr80x10 |
| ② Tr14x4 | ⑦ Muli3 – KGS2505 | ⑫ Muli5 – Tr55x9 | ⑰ KGS8010 |
| ③ Muli1 – KGS1605 | ⑧ Tr30x6 | ⑬ KGS5010 | ⑱ Jumbo4 – Tr100x10 |
| ④ Tr18x4 | ⑨ Muli4 – Tr40x7 | ⑭ Jumbo1 – Tr60x9 | ⑲ Jumbo5 – Tr120x14 |
| ⑤ Muli2 – Tr20x4 | ⑩ KGS4005 | ⑮ Jumbo2 – Tr70x10 | |

nicht gelagert
no bearing

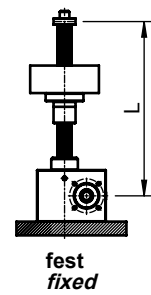


fest
fixed

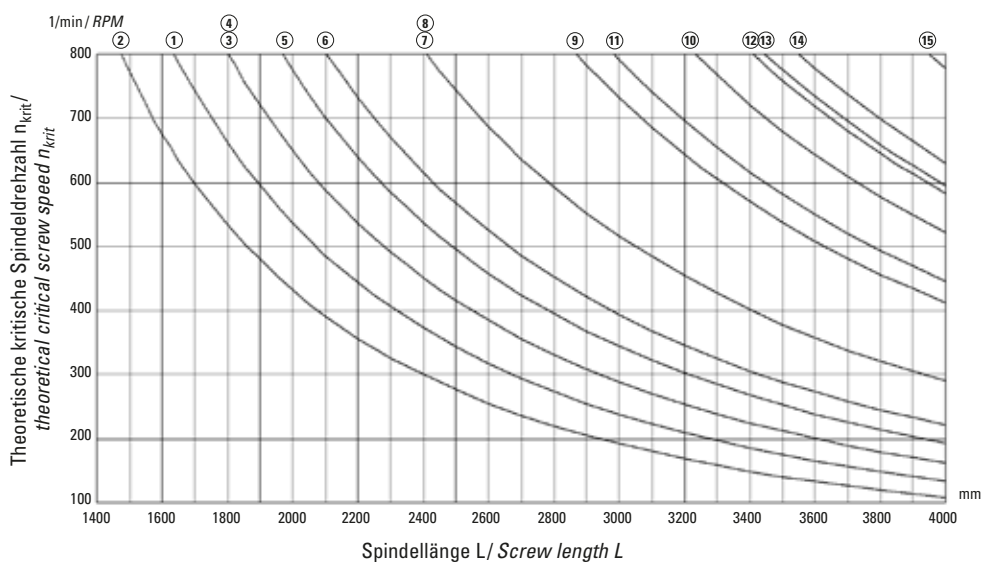
Fall / Case 3



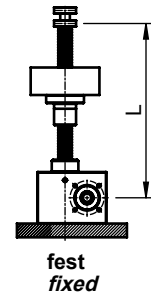
Loslager
Loose bearing



Fall / Case 4



Festlager
Fixed bearing



Erforderliche Antriebsdrehmomente

Erforderliches Antriebsdrehmoment eines Spindelhubgetriebes

Das erforderliche Antriebsdrehmoment eines Spindelhubgetriebes ergibt sich aus der Axiallast auf die Hubspindel, der Übersetzung und dem Wirkungsgrad. Zu beachten ist, dass das Losbrechmoment erheblich höher sein kann als das im kontinuierlichen Betrieb erforderliche Drehmoment. Dies gilt insbesondere für Spindelhubgetriebe mit niedrigem Wirkungsgrad nach längerem Stillstand. Bei großen Spindelsteigungen und sehr kurzen Anlaufzeiten ist eventuell das Beschleunigungsmoment zu überprüfen.

$$M_T = \frac{F_{\text{eff}}}{2 \cdot \pi \cdot \eta} \cdot \frac{p}{i} + M_0$$

Erforderliches Antriebsdrehmoment einer Spindelhubanlage

Das erforderliche Antriebsdrehmoment einer Spindelhubanlage (Seite 35) ergibt sich aus den Antriebsdrehmomenten der einzelnen Spindelhubgetrieben und eventueller Berücksichtigung der statischen und dynamischen Reibungsverluste der Kegelradgetriebe. Hierbei ist es nützlich, den Kraftfluss anhand einer Skizze zu veranschaulichen.

$$\frac{A}{M_{\text{Antriebsmotor}}} = M_T \cdot 2$$

$$\frac{B}{M_{\text{Antriebsmotor}}} = M_T \cdot 3$$

$$\frac{C, E, F, G}{M_{\text{Antriebsmotor}}} = ((M_T \cdot 4) + (1/n_k \cdot 2))$$

$$\frac{D}{M_{\text{Antriebsmotor}}} = (M_T \cdot 2) \cdot (1/n_k)$$

$$\frac{H}{M_{\text{Antriebsmotor}}} = ((M_T \cdot 4) + (1/n_k \cdot 3))$$

Erforderliches Haltemoment

$$M_d = \frac{F_{\text{eff}} \cdot p \cdot n \cdot 0,7}{2 \cdot \pi \cdot i} - M_0$$

- M_T ist das erforderliche Antriebsmoment [Nm] des Spindelhubgetriebes an der Schneckenwelle. Zu beachten ist, dass das Anlaufdrehmoment (Losbrechmoment und eventuell Beschleunigungsmoment) erheblich höher sein kann als das für den kontinuierlichen Betrieb erforderliche Antriebsdrehmoment. Dies gilt insbesondere für Spindelhubgetriebe mit niedrigem Wirkungsgrad nach längerem Stillstand.
- F_{eff} ist die tatsächlich wirkende Axialkraft auf die Hubspindel [kN].
- η ist der Wirkungsgrad des Spindelhubgetriebes in Dezimalschreibweise, z. B. 0,32 anstelle von 32 % (Werte siehe Maßstabelle Seite 14). η ist ein aus Messungen ermittelter Durchschnittswert.
- p Steigung der Spindel.
- i Übersetzung des Spindelhubgetriebes
- M_0 ist das Leerlaufmoment des Spindelhubgetriebes [Nm]. M_0 wurde durch Messungen nach kurzer Einlaufzeit mit Fließfettschmierung bei Raumtemperatur ermittelt. Es handelt sich hierbei um einen Mittelwert, der je nach Einlaufzustand, Schmiermittel und Temperatur mehr oder weniger großen Schwankungen unterworfen ist. Werte siehe Maßstabelle Seite 14.
- n_k Wirkungsgrad des Kegelradgetriebes $n_k = 0,85$ bis $0,96$ je nach Größe des KRG (Werte siehe Maßstabelle Seite 81).

Required drive torque

Required drive torque of a worm gear screw jack

The required drive torque of a worm gear screw jack is the result of the axial load acting on the jack screw, the transmission ratio and the efficiency. It should be noted that the breakaway torque may be considerably higher than the torque required for continuous running. This applies in particular to worm gear screw jacks with low efficiency after a long standstill period. The acceleration torque should be checked if necessary in cases with large screw pitches and very short run-up times.

$$M_T = \frac{F_{\text{eff}}}{2 \cdot \pi \cdot \eta} \cdot \frac{p}{i} + M_0$$

M_T	required drive torque of the worm gear screw drive at the worm shaft [Nm]. It should be noted that the start-up torque (breakaway torque and possibly acceleration torque) may be considerably higher than the torque required for continuous operation.
F_{eff}	actual force acting on the jack screw [kN].
η	is the efficiency of the worm gear screw jack in decimal notation, e. g. 0.32 instead of 32% (for values, see table on page 14).
p	Pitch of the screw
i	Ratio of the worm gear screw jack
M_0	Idling torque is determined by measurements undertaken after a brief running-in period with liquid grease lubrication at room temperature. It represents an average value which may vary to a greater or lesser extent, depending on the running-in state, lubricant and temperature (for values, see table on page 14)
η_K	Efficiency of the bevel gear box $\eta_K = 0,85$ to $0,96$ depending on size of the bevel gears KRG (for values, see page 81)

Required drive torque for a worm gear screw jack system

The required drive torque for a worm gear screw jack system (page 35) is relating on the drive torque values for the individual jacks with allowance for the static and dynamic frictional losses in transmission components. It is useful to draw a diagram illustrating the flow of forces.

$$\frac{A}{M_{\text{drive motor}}} = M_T \cdot 2$$

$$\frac{B}{M_{\text{drive motor}}} = M_T \cdot 3$$

$$\frac{C, E, F, G}{M_{\text{drive motor}}} = ((M_T \cdot 4) + (1/\eta_K \cdot 2))$$

$$\frac{D}{M_{\text{drive motor}}} = (M_T \cdot 2) \cdot (1/\eta_K)$$

$$\frac{H}{M_{\text{drive motor}}} = ((M_T \cdot 4) + (1/\eta_K \cdot 3))$$

Required holding moment

$$M_d = \frac{F_{\text{eff}} \cdot p \cdot n \cdot 0,7}{2 \cdot \pi \cdot i} - M_0$$

M_d is the required holding torque [Nm] of the Screw jack

Lebensdauerberechnung eines Kugelgewindetriebes bei einem Spindelhubgetriebe *Lifetime calculation of a ball screw for a screw jack*

Die (nominelle) Lebensdauer eines Kugelgewindetriebes berechnet sich analog der Lebensdauer eines Kugellagers. Es ist zu beachten, dass Schwingungen und Stoßbelastungen die Lebensdauer des Kugelgewindetriebes negativ beeinflussen!

Bei Verschmutzung oder Schmierstoffmangel kann sich die Lebensdauer deutlich verringern. Ebenso ist bei sehr kurzen Hübten mit einer Verkürzung der Lebensdauer zu rechnen. Bitte halten Sie in diesen Fällen Rücksprache mit unseren Produktbetreuern.

The (nominal) lifetime of a ball screw drive can be calculated analogue to that of a ball bearing. Please note that vibrations and shocks reduce the lifetime of the ball screw drive. Dirt or lack of lubricant may significantly reduce the lifetime. Reduced life must also be expected in the case of very short strokes – please contact us in these cases.

$$L_{10} = \left(\frac{C}{F_{\text{eff}}} \right)^{\beta} \cdot 10^6$$

$$L_{10} = \left(\frac{C}{F_{\text{eff}}} \right)^{\beta} \cdot 10^6$$

$$L_h = \frac{L_{10}}{n \cdot 60}$$

$$L_h = \frac{L_{10}}{n \cdot 60}$$

- C** Axiale, dynamische Tragzahl
Zentrisch wirkende Beanspruchung in [N] unveränderlicher Größe und Richtung, bei der eine genügend große Anzahl gleicher Kugelgewindetriebe eine nominelle Lebensdauer von 10^6 Umdrehungen erreicht. Tragzahlen KGF siehe Seite 47-48
- L₁₀** Lebensdauer des Kugelgewindetriebes. Ausgedrückt in der Anzahl der Überrollungen, die von 90 % (L₁₀) einer hinreichend großen Menge offensichtlich gleicher Kugelgewindetriebe erreicht oder überschritten wird, bevor die ersten Anzeichen von Materialermüdung auftreten.
- L_h** Lebensdauer in Stunden
- n** Spindeldrehzahl [1/min]

- C** Axial, dynamic load rating [N]
Centrally applied load [N] of constant force direction at which an appropriately large number of identical ball screw drives achieve a nominal lifetime of 10^6 revolutions.
Technical data KGF/KGM see page 47-48
- L₁₀** Lifetime of the ball screw drive. Expressed as the number of revolutions achieved or exceeded by 90 % (L₁₀) of a sufficiently large sample of obviously identical ball screw drives before the first signs of material fatigue occur
- L_h** Lifetime in hours
- n** Screw speed [RPM]

Kräfte und Momente am Spindelhubgetriebe *Forces and torque values acting on the worm gear screw jack*

Maximales Antriebsdrehmoment M_T

Das max. Drehmoment M_T ist das Drehmoment, welches von einer Schneckenwelle bis zum Zahnbruch ertragen werden kann oder das Drehmoment das zum Bruch der Welle aufgrund der Torsion führen würde. Bei statischer Belastung oder hintereinander geschalteten Spindelhubgetrieben muss dies berücksichtigt werden. Bitte fragen Sie unsere Produktbetreuer.

Beschleunigungswerte

Drehstromasynchronmotor, 4-polig:

- ca. 0,5 m/s² (bei Direkteinschaltung)

Servomotor:

- max. 5 m/s² (begrenzt durch max. Antriebsdrehmoment)

Bei Einsatz von Hubgetrieben in Verbindung mit Servomotoren ist folgendes zu beachten:

- Im Vergleich zu Linearachsen werden größere Massen bewegt.
- Es werden überwiegend konstante Geschwindigkeiten mit unterschiedlichen Drehzahlen gefahren.
- Der Einsatzzweck liegt oft im Bereich Justieren/Positionieren von Vorrichtungen.
- Es werden Positionen mit rel. geringen Einschalt Dauern angefahren und deshalb werden hohe Beschleunigungswerte eher selten benötigt.
- Hohe Beschleunigungswerte wirken sich aufgrund niedriger Hubgeschwindigkeiten nur unwesentlich auf die Gesamthubzeit aus.

Auswahl des Antriebsmotors

Die Kenntnis des erforderlichen Antriebsdrehmomentes und der Antriebsdrehzahl ermöglichen die Auswahl eines geeigneten Antriebsmotors. Es ist grundsätzlich zu überprüfen, ob keines der verwendeten Spindelhubgetriebe bzw. Übertragungsglieder vom Antriebsmotor überlastet werden kann. Diese Gefahr besteht insbesondere bei Anlagen mit mehreren Spindelhubgetrieben im Falle ungleichmäßiger Belastung. In der Regel muss die Anlage durch Endschalter bzw. drehmomentbegrenzende Kupplungen gegen Anfahren auf die Endposition oder auf Hindernisse geschützt werden.

Kräfte und Momente an der Motorwelle

Zahnriemen- oder Kettenantriebe können bei sehr kleinem Ritzel erhebliche Radialkräfte auf die Motorwelle ausüben. Im Zweifelsfall wird empfohlen, mit dem Motorenhersteller Rücksprache zu halten.

Auswahl eines Kegelradgetriebes

Die Auswahl eines Kegelradgetriebes wird von folgenden Größen bestimmt:

- Antriebsmoment
- Antriebsdrehzahl (siehe Maßstabellen)
- Einschaltdauer und Antriebsleistung
- Kräfte und Momente auf die Wellenenden (im Zweifelsfall bitte Rücksprache nehmen).

Maximum drive torque M_T

M_T is the maximum drive torque that can be applied to the worm shaft until the toothing is damaged or until the shaft breaks due to torsion. Please consider this in case of high static loads and when screw jacks are connected in series. Please feel free to ask our specialists.

Acceleration values

Rotary current asynchronous motor, 4-pole:

- Approx. 0.5 m/s² (when switched on directly).

Servo motor:

- Max. 5 m/s² (limited by max. drive torque).

When using gear jacks in combination with servo motors, note that:

- Greater masses are moved, compared with linear axes.
- Predominantly, constant speeds with different revolutions are used.
- Use is often in the area of the adjustment/positioning of equipment.
- Positions with comparatively short power-on times are travelled to, and high acceleration values are therefore less frequently required.
- High acceleration values have only a negligible effect on the overall stroke time, because of the low stroke speeds.

Selection of drive motor

A suitable drive motor can be selected when the required drive torque and drive speed are known. After selecting a drive motor, check that it will not overload any of the worm gear screw jacks or transmission components. This risk may occur, in particular, in installations with several screw jacks if they are loaded unevenly. It will generally be necessary to install limit switches or torque-limiting couplings to protect the installation against impacting against end positions and obstacles.

Forces and torque values on the motor shaft

Toothed-belt or chain drives may exert considerable radial forces on the motor shaft if a very small sprocket is used. Please consult the motor manufacturer in cases of doubt.

Selection of a bevel gear box

Selection of a bevel gearbox is the result of the following factors:

- Drive torque
- Drive speed (see dimensional tables)
- Duty cycle and drive power
- Forces and torque values acting on the ends of the shafts (please contact us in cases of doubt)

Erforderliche Antriebsdrehzahl

Die erforderliche Antriebsdrehzahl ergibt sich aus der gewünschten Hubgeschwindigkeit, der Übersetzung des Spindelhubgetriebes und der Übersetzung der Übertragungselemente. Im Allgemeinen ergeben sich hierbei mehrere Möglichkeiten, um eine bestimmte Hubgeschwindigkeit zu erlangen. Kriterien für eine geeignete Auswahl sind:

- günstiger Wirkungsgrad
- geringstmögliche Belastung der Übertragungselemente für raum- und kostensparende Bauweise
- Vermeidung kritischer Drehzahlen von Hubspindeln und Verbindungswellen.

Hinweis: Kräfte und Momente lassen sich nur unter vereinfachenden Annahmen abschätzen; Reibungsbeiwerte von Gleitpaarungen und damit ihre Erwärmung und Lebensdauer sind Funktion von Last, Geschwindigkeit, Temperatur und Schmierbedingungen; kritische Drehzahlen und Knicklängen sind abhängig von der Steifigkeit und Masse der Einspannung und der Maschinengestelle etc.

F_{eff} = Axialkraft auf die Hubspindel
 F_{S} = Resultierende aller Seitenkräfte auf die Hubspindel
 M = Moment der Hubspindel oder Mutter (entfällt bei Ausführung V)
 V_{H} = Hubgeschwindigkeit
 F_{ax} = Axialkraft auf die Antriebswelle
 F_{r} = Radialkraft auf die Antriebswelle
 M_{T} = Antriebsmoment
 n_{T} = Antriebsdrehzahl

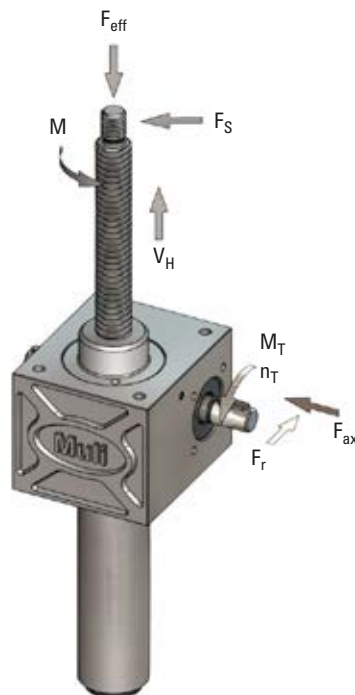
Required drive speed

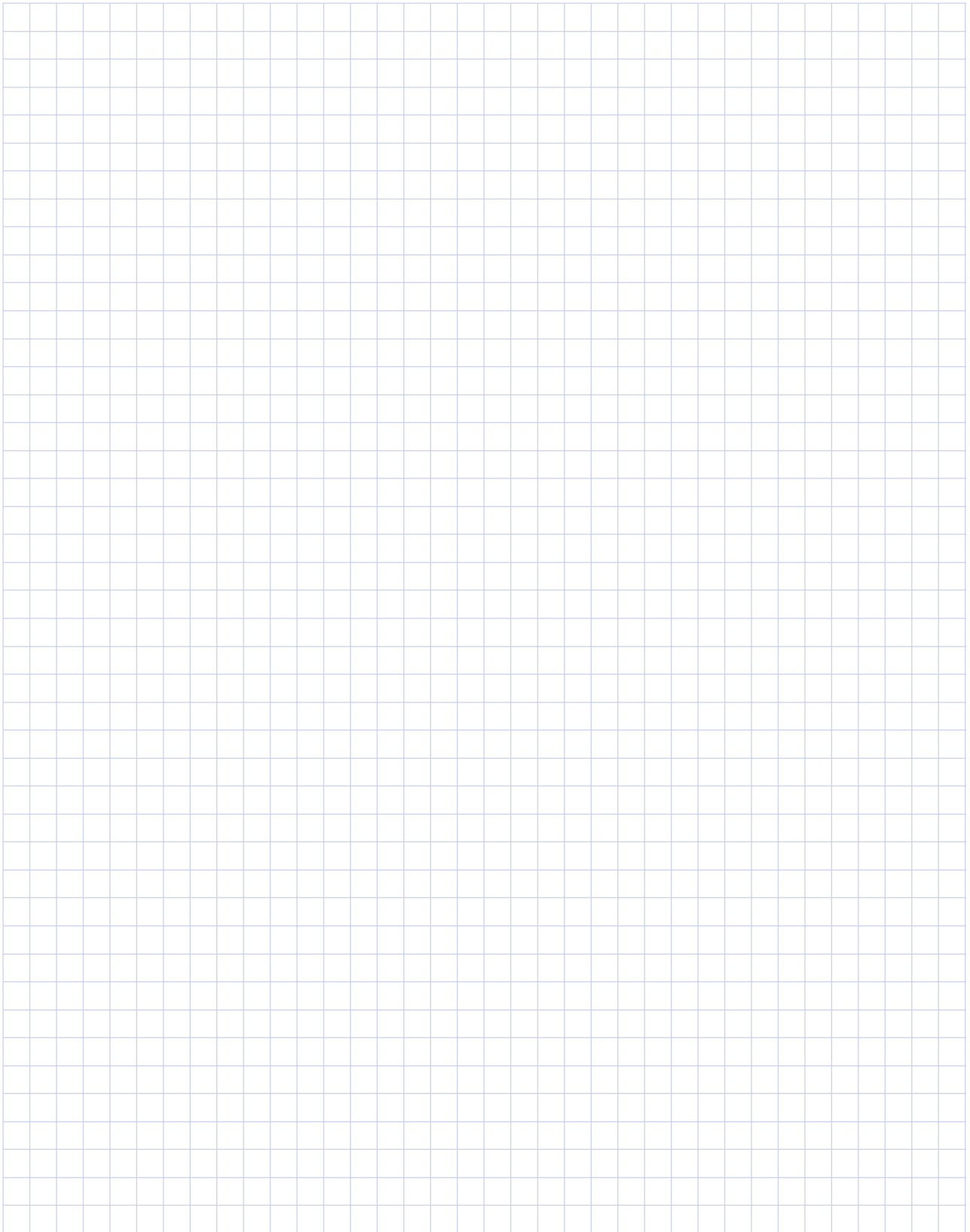
The required drive speed is the result of the desired lifting speed, the transmission ratio of the jack and the transmission ratio of the other transmission components. A particular lifting speed can normally be achieved in several ways. Correct selection depends on the following criteria:

- favourable efficiency
- minimum load on transmission components in order to achieve compact, low-cost design
- avoiding critical speeds for lead screws and connecting shafts.

Note: Forces and torque values can only be estimated by making simplified assumptions. The coefficients of friction of sliding pairs, and thus the heat which these generate, and the resultant service lifetime depend on load, speed, temperature and lubrication conditions. Critical speeds and buckling lengths depend on the rigidity and mass of the clamping systems and machine frames, etc.

F_{eff} = Axial force acting on the jack screw
 F_{S} = Result of all lateral forces acting on the jack screw
 M = Torque of the lead screw or nut
 (not applicable in the case of version V)
 V_{H} = Lifting speed
 F_{ax} = Axial force acting on drive shaft
 F_{r} = Radial force acting on drive shaft
 M_{T} = Drive torque
 n_{T} = Drive speed





Leistungstabelle für Spindelhubgetriebe Performance tables for worm gear screw jacks

MULI® 0 – JUMBO® 5 mit Übersetzung H und L mit eingängiger Trapezgewindespindel bei 20 % Einschaltdauer pro Stunde und Normaltemperatur 20 °C. Weitere Leistungsdaten auf Anfrage.

MULI® 0 – JUMBO® 5 with gear ratio H and L with single-start trapezoidal screw and 20 % duty cycle per hour at a normal temperature of 20 °C. Additional performance data upon request.

In den markierten Feldern werden die Spindelhubgetriebe überhitzt, bzw. tritt zu hohe Flächenpressung im Gewinde auf. Für diesen Bereich wird keine Garantie übernommen.

The screw jacks can overheat or an excessive area pressure develop in the screw thread at the speeds stated in the shaded fields. For this range no liability can be requested.

MULI® 0 – Spindel Tr 14x4 / MULI® 0 – screw Tr 14x4

Drehzahl [1/min] Speed [RPM]	Hubgeschwindigkeit [m/min] Lifting speed [m/min]		Hubkraft [kN] / Lifting force [kN]																						
			2,5		2		1,5		0,75		0,5		0,25												
			H	L	H	L	H	L	H	L	H	L	H	L											
1500	1,50	0,375		0,18				0,15																	
1000	1,00	0,250		0,12																					
750	0,75	0,187	1,20	0,10	0,40	0,10	0,90	0,10	0,30	0,10	0,70	0,20	0,20	0,10	0,40	0,10	0,10	0,10	0,20	0,10	0,10	0,10	0,10	0,10	0,10
500	0,50	0,125		0,10																					

MULI® 1 – Spindel Tr 18x4 / MULI® 1 – screw Tr 18x4

Drehzahl [1/min] Speed [RPM]	Hubgeschwindigkeit [m/min] Lifting speed [m/min]		Hubkraft [kN] / Lifting force [kN]																						
			5		4		3		2		1,5		1												
			H	L	H	L	H	L	H	L	H	L	H	L											
1500	1,50	0,375		0,41	0,83	0,13		0,33		0,10	1,58	0,25		0,08		0,17		0,05		0,13		0,04		0,09	0,03
1000	1,00	0,250	2,61	0,27		0,09	2,09	0,22		0,07		0,17		0,05		0,11		0,04		0,08	0,27	0,03		0,06	0,02
750	0,75	0,187		0,20	0,83	0,06	2,09	0,16	0,67	0,05	1,58	0,12	0,51	0,04	1,07	0,08	0,35	0,03	0,81	0,06	0,27	0,02	0,55	0,04	0,19
500	0,50	0,125	2,61	0,14		0,04	2,09	0,11		0,03		0,08		0,03		0,06		0,02		0,04		0,01		0,03	0,01

MULI® 2 – Spindel Tr 20x4 / MULI® 2 – screw Tr 20x4

Drehzahl [1/min] Speed [RPM]	Hubgeschwindigkeit [m/min] Lifting speed [m/min]		Hubkraft [kN] / Lifting force [kN]																						
			10		7,5		5		4		3		2												
			H	L	H	L	H	L	H	L	H	L	H	L											
1500	1,50	0,375		0,88	1,83	0,29		0,66	1,40	0,22	2,86	0,45	0,97	0,15	2,31	0,36		0,12		0,28		0,10		0,19	0,07
1000	1,00	0,250	5,60	0,59		0,19	4,23	0,44		0,15		0,30		0,10		0,24		0,08		0,18	0,62	0,06		0,13	0,05
750	0,75	0,187		0,44	1,83	0,14		0,33	1,40	0,11	2,86	0,22	0,97	0,08	2,31	0,18		0,06		0,14		0,05		0,09	0,04
500	0,50	0,125	5,60	0,29		0,10	4,23	0,22		0,07		0,15		0,05		0,12		0,04		0,09		0,03		0,06	0,02

MULI® 3 – Spindel Tr 30x6 / MULI® 3 – screw Tr 30x6

Drehzahl [1/min] Speed [RPM]	Hubgeschwindigkeit [m/min] Lifting speed [m/min]		Hubkraft [kN] / Lifting force [kN]																							
			25				20				15				10				5				2,5			
			H	L	[Nm]	[kW]	H	L	[Nm]	[kW]	H	L	[Nm]	[kW]	H	L	[Nm]	[kW]	H	L	[Nm]	[kW]	H	L	[Nm]	[kW]
1500	1,50	0,375	13,88	2,81	4,45	0,70	11,13	1,75	3,58	0,56	8,39	1,32	2,72	0,43	5,64	0,89	1,85	0,29	2,90	0,45	0,99	0,15	1,52	0,24	0,55	0,09
1000	1,00	0,250		1,45		0,47		1,17	0,38	0,88		0,28	0,59	0,19		0,30		0,10		0,30		0,10		0,23		0,08
750	0,75	0,187		1,09	0,35	0,87	3,58	0,28	0,66	2,72	0,21	0,44	0,15	0,15	0,08	0,15	0,05	0,12	0,04							
500	0,50	0,125		0,73	0,23	11,13	0,58	0,19	8,39	0,44	0,14	0,30	0,10	0,15	0,05	0,08	0,03									

MULI® 4 – Spindel Tr 40x7 / MULI® 4 – screw Tr 40x7

Drehzahl [1/min] Speed [RPM]	Hubgeschwindigkeit [m/min] Lifting speed [m/min]		Hubkraft [kN] / Lifting force [kN]																							
			50				40				30				20				10				5			
			H	L	[Nm]	[kW]	H	L	[Nm]	[kW]	H	L	[Nm]	[kW]	H	L	[Nm]	[kW]	H	L	[Nm]	[kW]	H	L	[Nm]	[kW]
1500	1,50	0,375	30,97	4,86	9,73	1,53	24,85	3,90	7,83	1,23	18,72	2,94	5,94	0,93	12,60	1,98	4,04	0,63	6,47	1,02	2,15	0,34	3,41	0,54	1,20	0,19
1000	1,00	0,250		3,24		1,02		2,60	7,83	0,82		0,62	0,62	1,32		0,42		0,68		0,22		0,36		0,13		
750	0,75	0,187		2,43	0,76	1,95	7,83	0,62	1,47	5,94	0,47	0,99	0,32	0,51	0,17	0,27	0,09									
500	0,50	0,125		1,62	0,51	1,30	0,41	18,72	0,98	5,94	0,31	12,60	0,66	0,21	0,34	0,11	0,18	0,06								

MULI® 5 – Spindel Tr 55x9 / MULI® 5 – screw Tr 55x9

Drehzahl [1/min] Speed [RPM]	Hubgeschwindigkeit [m/min] Lifting speed [m/min]		Hubkraft [kN] / Lifting force [kN]																							
			100				80				60				40				20				10			
			H	L	[Nm]	[kW]	H	L	[Nm]	[kW]	H	L	[Nm]	[kW]	H	L	[Nm]	[kW]	H	L	[Nm]	[kW]	H	L	[Nm]	[kW]
1500	1,50	0,375	67,19	10,55	21,46	3,37	53,92	8,47	17,27	2,71	40,65	6,38	13,08	2,05	27,38	4,30	8,89	1,40	14,11	2,22	4,70	0,74	7,47	1,17	2,61	0,41
1000	1,00	0,250		7,04		2,25		5,65	17,27	1,81		4,26	1,37	2,87		0,93		1,48		0,49		0,78		0,27		
750	0,75	0,187		5,28	1,69	4,23	17,27	1,36	3,19	13,08	1,03	2,15	0,70	1,11	0,37	0,59	0,20									
500	0,50	0,125		3,52	1,12	2,82	0,90	40,65	2,13	0,68	27,38	1,43	0,47	0,74	0,25	0,39	0,14									

Leistungstabelle für Spindelhubgetriebe Performance tables for worm gear screw jacks

JUMBO® 1 – Spindel Tr60x9 / JUMBO® 1 – Screw Tr60x9

Drehzahl [1/min] Speed [RPM]	Hubgeschwindigkeit [m/min] Lifting speed [m/min]		Hubkraft [kN] / Lifting force [kN]																				
			150				120				100				70				50				
			H		L		H		L		H		L		H		L		H		L		
H	L	[Nm]	[kW]	[Nm]	[kW]	[Nm]	[kW]	[Nm]	[kW]	[Nm]	[kW]	[Nm]	[kW]	[Nm]	[kW]	[Nm]	[kW]	[Nm]	[kW]	[Nm]	[kW]		
1500	1,50	0,375	104,73	16,44	33,74	5,30	83,96	13,18	27,11	4,26	70,11	11,01	49,34	3,56	16,05	7,75	16,05	2,52	35,50	5,57	11,63	1,83	
1000	1,00	0,250		10,96		3,53		8,79		2,84		7,34		22,69		2,37		5,16		1,68		3,72	1,22
750	0,75	0,187		8,22		2,65		6,59		2,13		5,50		1,78		3,87		1,26		2,79		0,91	
500	0,50	0,125		5,48		1,77		4,39		1,42		3,67		22,69		1,19		2,58		0,84		35,50	1,86

JUMBO® 2 – Spindel Tr70x10 / JUMBO® 2 – Screw Tr70x10

Drehzahl [1/min] Speed [RPM]	Hubgeschwindigkeit [m/min] Lifting speed [m/min]		Hubkraft [kN] / Lifting force [kN]																				
			200				150				100				75				50				
			H		L		H		L		H		L		H		L		H		L		
H	L	[Nm]	[kW]	[Nm]	[kW]	[Nm]	[kW]	[Nm]	[kW]	[Nm]	[kW]	[Nm]	[kW]	[Nm]	[kW]	[Nm]	[kW]	[Nm]	[kW]	[Nm]	[kW]		
1500	1,50	0,375	146,04	22,94	47,75	7,50	109,85	17,25	36,05	5,66	73,66	11,56	55,56	3,82	18,48	8,72	18,48	2,90	37,47	5,88	12,63	1,98	
1000	1,00	0,250		15,29		5,00		11,50		3,77		7,71		2,55		5,82		1,93		3,92		1,32	
750	0,75	0,187		11,47		3,75		8,62		2,83		5,78		24,34		1,91		4,36		1,45		2,94	0,99
500	0,50	0,125		7,65		2,50		5,75		1,89		3,85		1,27		55,56		2,91		0,97		37,47	1,96

JUMBO® 3 – Spindel Tr80x10 / JUMBO® 3 – Screw Tr80x10

Drehzahl [1/min] Speed [RPM]	Hubgeschwindigkeit [m/min] Lifting speed [m/min]		Hubkraft [kN] / Lifting force [kN]																			
			250				200				150				100				50			
			H		L		H		L		H		L		H		L		H		L	
H	L	[Nm]	[kW]	[Nm]	[kW]	[Nm]	[kW]	[Nm]	[kW]	[Nm]	[kW]	[Nm]	[kW]	[Nm]	[kW]	[Nm]	[kW]	[Nm]	[kW]	[Nm]	[kW]	
1500	1,50	0,375	200,36	31,46	67,32	10,57	160,56	25,21	54,05	8,49	120,75	18,96	80,94	6,40	27,51	12,71	27,51	4,32	41,13	6,46	14,24	2,24
1000	1,00	0,250		20,97		7,05		16,80		5,66		12,64		4,27		8,47		2,88		4,30		1,49
750	0,75	0,187		15,73		5,28		12,60		4,24		9,48		3,20		6,35		2,16		3,23		1,12
500	0,50	0,125		10,49		3,52		8,40		2,83		6,32		2,13		4,24		1,44		41,13		2,15

JUMBO® 4 – Spindel Tr100x10/ JUMBO® 4 – Screw Tr100x10

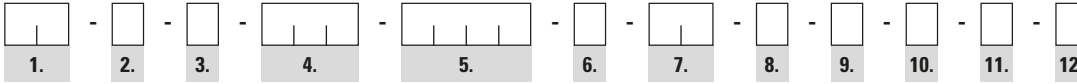
Drehzahl [1/min] Speed [RPM]	Hubgeschwindigkeit [m/min] Lifting speed [m/min]		Hubkraft [kN]/ Lifting force [kN]																							
			350						300				150				100				50					
			H	L	[Nm]	[kW]	[Nm]	[kW]	H	L	[Nm]	[kW]	H	L	[Nm]	[kW]	H	L	[Nm]	[kW]	H	L	[Nm]	[kW]		
1500	1,50	0,375	325,51	51,47	107,46	16,83	279,25	44,12	92,27	14,49	140,45	22,06	46,71	7,34	94,18	14,79	31,52	4,95	47,92	7,53	16,34	2,57				
1000	1,00	0,250		34,31		11,25		29,41		9,66		14,71		4,89				9,86				3,30		5,02		1,71
750	0,75	0,187		25,74	107,46	8,44		22,06		7,25	140,45	11,03		3,67				7,40				2,48		3,76		1,28
500	0,50	0,125		17,16		5,63		279,25		14,62	4,83			7,35				2,45				4,93		1,65		2,51

JUMBO® 5 – Spindel Tr120x14/ JUMBO® 5 – Screw Tr120x14

Drehzahl [1/min] Speed [RPM]	Hubgeschwindigkeit [m/min] Lifting speed [m/min]		Hubkraft [kN]/ Lifting force [kN]																						
			500						400				300				200				100				
			H	L	[Nm]	[kW]	[Nm]	[kW]	H	L	[Nm]	[kW]	H	L	[Nm]	[kW]	H	L	[Nm]	[kW]	H	L	[Nm]	[kW]	
1500	1,50	0,375	441,62	69,44	147,68	24,04	353,69	55,56	118,43	18,60	265,76	41,67	89,17	14,01	177,83	27,78	59,91	9,41	89,90	14,12	30,66	4,82			
1000	1,00	0,250		46,30		12,25		37,04		12,40		27,78		9,34		18,62				6,27			9,41		3,21
750	0,75	0,187		34,72	147,68	9,17		27,78		9,30	265,76	20,87		7,00	177,83	13,97		4,71				7,06		2,41	
500	0,50	0,125		23,15		6,13		353,69		18,52	6,20			13,91		4,67				9,31			3,14		4,71

Bestellinformation MULI® / JUMBO® Order code MULI® / JUMBO®

Die Struktur des Bestellcodes / Structure of the order code:



1. Baugröße / Size

M0 – M5
J1 – J5

2. Konstruktive Ausführung / Version

N/R/V

3. Übersetzung / Gear ratio

H/L

4. Spindelart / Screw type

TGS (Trapezgewindespindel / Trapezoidal screw)
KGS (Kugelgewindespindel / Ball screw)

5. Hub [mm] / Stroke [mm]

6. Spindelende / Stroke end

G = Standardgewinde D_3 (Version N/V) /
Standard screw end D_3 (version N/V)
Z = mit zylindrischem Ende D_{216} (Version R) /
with cylindrical end D_{216} (version R)
0 = Spindel ohne Endbearbeitung / screw without end machining
S = Sonder (nach Angabe des Kunden) / Special (to customers specs)

7. End fitting

0 = ohne / without
BP = Befestigungsplatte / Top plate
GA = Gabelkopf / Fork end
GK = Gelenkkopf / Clevis end

8. Faltenbalg / Bellows

0 = ohne / without
F = mit / with

9. Mutter (bei Version R) / Nut (for version R)

1 = EFM (Trapezgewindeflanschmutter / Trapezoidal nut)
2 = KGF (Kugelgewindeflanschmutter / Flanged ball nut)
3 = KGM (Kugelgewindezylindermutter / Cylindrical ball nut)
Standard: Flansch Richtung Spindelende / Flange towards the end of the screw

10. Spindelausdrehsicherung / Stop collar

0 = ohne / without
A = mit / with
(A = Standard bei N/V-KGS / Standard for N/V-KGS)

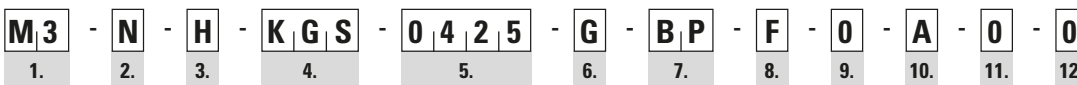
11. Zubehör-Sonder / Accessories-Special features

0 = ohne / without
Z = Standardzubehör entsprechend Katalog zum direkten Anbau an das Getriebe. / Standard accessories of the catalogue.
S = Sonderzubehör, konstruktive Änderungen gegenüber der Standardausführung, Ausrichtung GK/GA bei Ausführung V / Special accessories, design changes of the standard version, Alignment GK/GA in V Version

12. Spindelabmessung / Screw dimensions

0 = bei allen Größen außer MULI® 4-KGS /
For all sizes except MULI® 4-KGS
1 = KGS 4005
2 = KGS 4010

Bestellbeispiel / Ordering example:



1. Baugröße / Size

M3 = MULI®3

2. Konstruktive Ausführung / Version

N

3. Übersetzung / Gear ratio

H

4. Spindelart / Screw type

KGS (Kugelgewindespindel / Ball screw)

5. Hub [mm] / Stroke [mm]

425 mm

6. Spindelende / Stroke end

G = Standardspindelende D_3 / Standard thread D_3

7. End fitting

BP = Befestigungsplatte / Top plate

8. Faltenbalg / Bellows

F = mit Faltenbalg / with bellows

9. Mutter / Nut

0 = ohne / without

10. Spindelausdrehsicherung / Stop collar

A = mit / with

11. Zubehör-Sonder / Accessories-Special features

0 = ohne / without

12. Spindelabmessung / Screw dimensions

0 = bei allen Größen außer / For all sizes except MULI® 4-KGS

Checkliste Fax +49 (0) 7022-504-405 Checklist Fax +49 (0) 7022-504-405

Datum/Date _____

Firma/Company: _____

Ansprechpartner/Contact: _____

Anschrift/Address: _____

Abteilung/Department: _____

Telefon/Phone: _____

Fax: _____

Angaben zur Anwendung/Description of the application: _____

Angaben zur Ausführung / Specification to version

1. Baugröße / Size

(falls Bestellcode bekannt / Can order code be completed)

2. Konstruktive Ausführung / Version

- Axial verfahren [N] / Axially travelling [N]
 Verdrehgesichert [V] / Anti-rotation [V]
 Rotierend [R] / Rotating [R]

3. Spindelausführung / Screw version

- Trapezgewindespindel / Trapezoidal screw
 Kugelgewindespindel / Ball screw

Angaben zur Anwendung / Specification of the application

4. Axiallast / Axial load

Dynamisch [kN] Statisch [kN]
Dynamic [kN] Static [kN]

Druckbelastung Compressive load		
Zugbelastung Tensile load		

5. Belastungsart / Type of load

- stetig / Constant
 schwellend / Oscillating
 wechselnd / Reversing
 Stöße / Shocks
 Vibrationen / Vibrations

6. Lagerfall / Bearing case

- Euler 1 / Case 1
 Euler 2 / Case 2
 Euler 3 / Case 3
 Euler 4 / Case 4

7. Gesamtlast auf / Total load on

- 1 Hubgetriebe / Screw jack
 2 Hubgetriebe / Screw jacks
 3 Hubgetriebe / Screw jacks
 4 Hubgetriebe / Screw jacks

8. Einbaulage / Installed position

- vertikal / vertical
 horizontal / horizontal
 Spindel nach oben / Screw pointing up
 Spindel nach unten / Screw pointing down

**Bitte wenden! /
See reverse!**

Checkliste Fax +49 (0) 7022-504-405
Checklist Fax +49 (0) 7022-504-405

9. Hubgeschwindigkeit / Linear speed

 [mm/min]

10. Hublänge [mm] / Stroke length [mm]

 [mm]

11. Einschaltdauer / Duty cycle

bezogen auf 1 Stunde / referring to 1h

12. Arbeitszyklen / Duration of cycle

 [s]

oder / or

 [min]

13. Externe Führung / External guide rail

- ja / yes
 nein / no

Reibfaktor für externe Führungen / Friction factor for external guide

14. Schichtbetrieb / Shift working

- Einschicht / Single-shift
 Zweischicht / Two-shift
 Dreischicht / Three-shift

15. Betriebsbedingungen / Operating conditions

Temperatur [°C] wenn <10 °C und >60 °C /

Temperature [°C] if <10 °C and >60 °C

rel. Luftfeuchtigkeit [%] /

rel. Humidity [%]

extreme Umweltbedingungen /

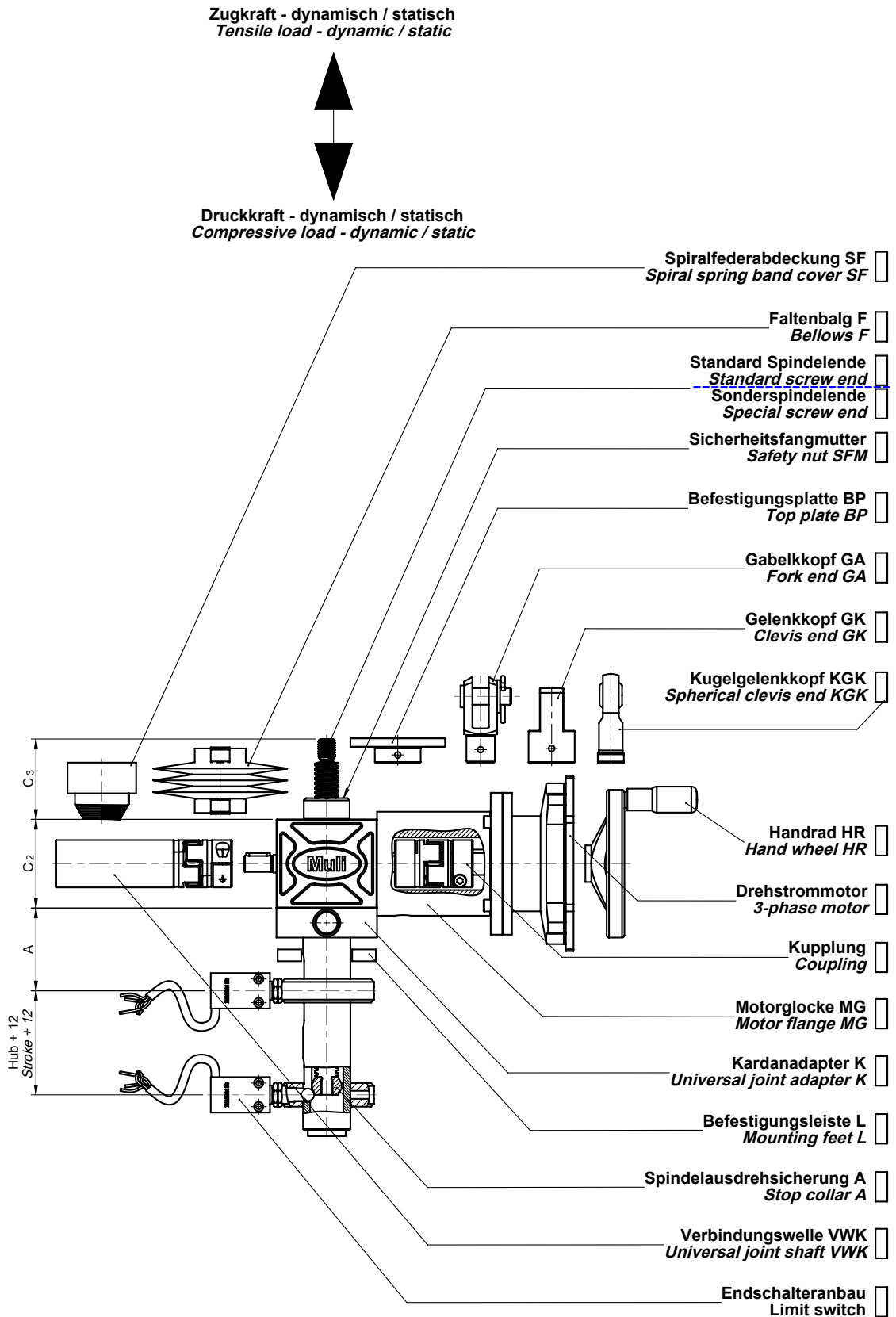
extreme ambient conditions

- Späne / Chips
 Gefahrgut / Dangerous materials
 im Freien / Outdoor
 Personenbeförderung / Transport of people

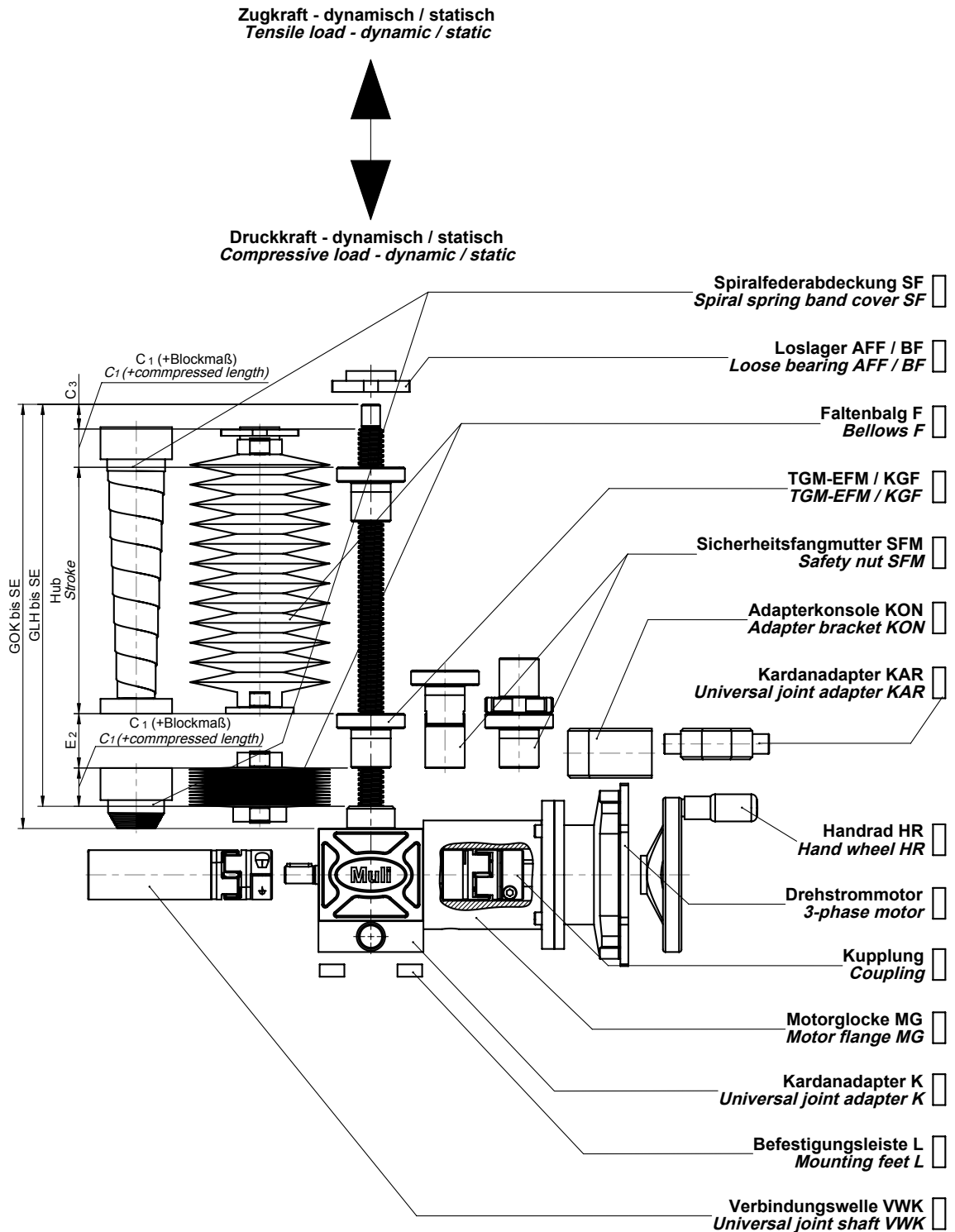
16. Zubehör / Options

Siehe Folgeseiten / Please refer to following pages

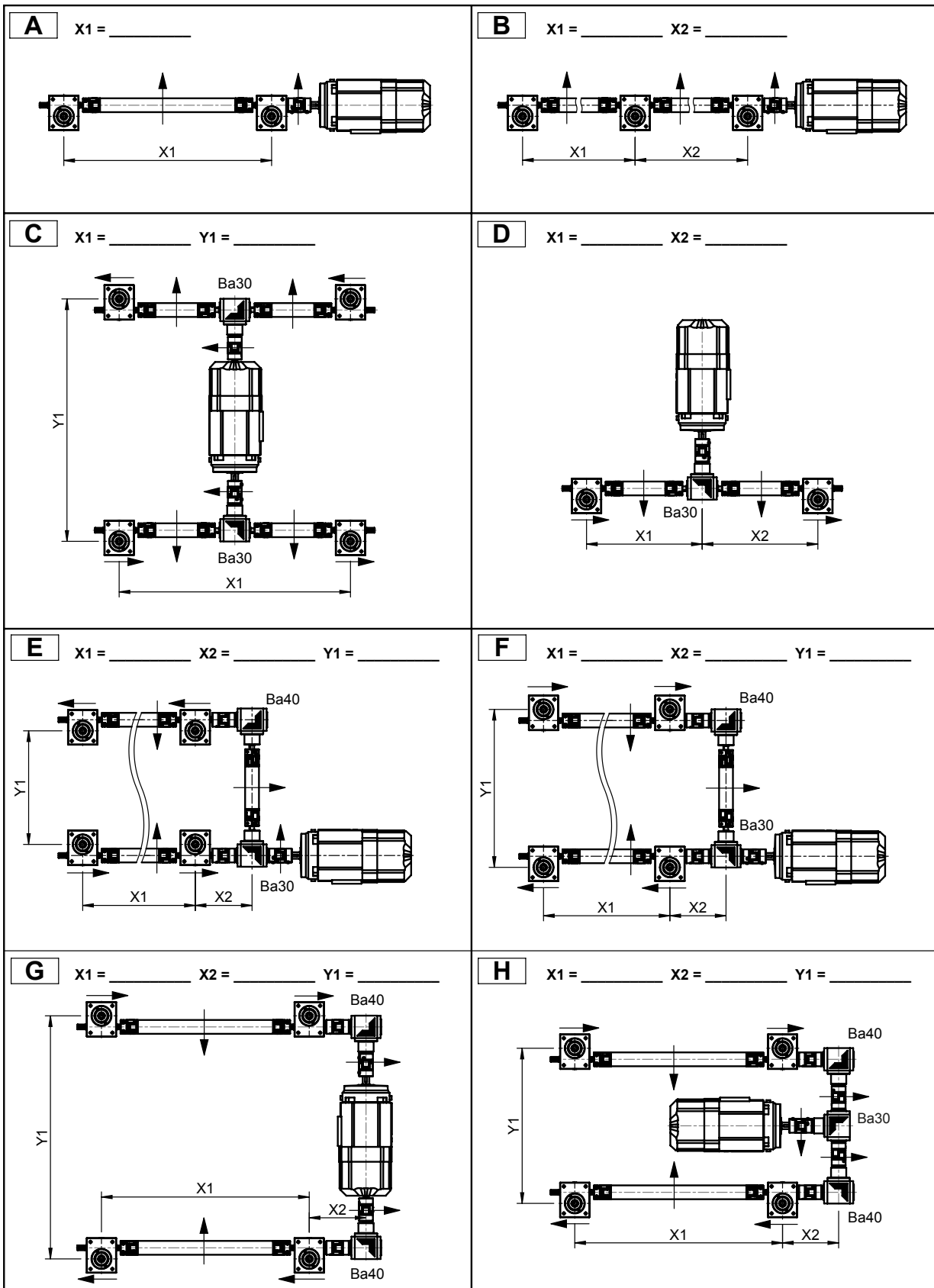
Checkliste N/V-Ausführung
Checklist N/V-Version



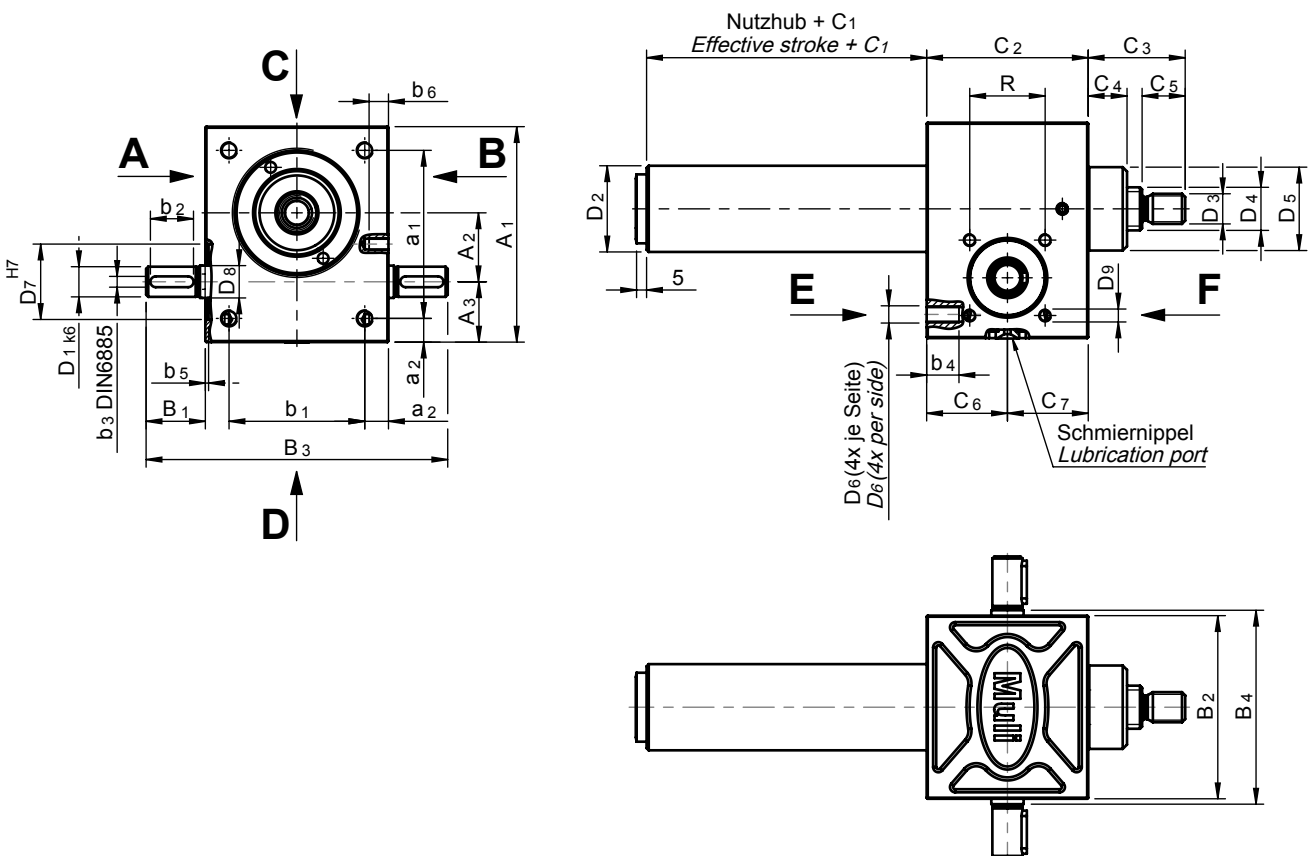
Checkliste R-Ausführung Checklist R-Version



Anordnungen Spindelhubanlage
Configuration screw jack system



Ausführung N, V
Version N, V



Bei Aggregateinbau bitte Anbauseite angeben! (A/B) / If attachments are to be fitted, please specify on which side (A/B)!

Baugröße Size	Abmessungen [mm] / Dimensions [mm]																
	A ₁ ¹⁾	A ₂	A ₃	a ₁	a ₂	B ₁	B ₂	B ₃	B ₄	b ₁	b ₂	b ₃	b ₄	b ₅	C ₁ ⁸⁾	C ₂	C ₃ ^{2) 3)}
MULI 0	60	20	18	48	6	21	50	92	52	38	14	3	7	—	20(40)	50	27(33)
MULI 1	80	25	24	60	10	24	72	120	77	52	18	3	13	1.5	20(60)	62	35(46)
MULI 2	100	32	28	78	11	27.5	85	140	90	63	20	5	15	1.5	30(50)	75	45(48,5)
MULI 3	130	45	31	106	12	45	105	195	110	81	36	5	15	2	30(60)	82	50
MULI 4	180	63	39	150	15	47.5	145	240	150	115	36	6	16	2	45(70)	117	65
MULI 5	200	71	46	166	17	67.5	165	300	170	131	56	8	30	2.5	55(75)	160	95
JUMBO 1	210	71	49	170	20	65	195	325	200	155	56	8	40	8	55	175	95
JUMBO 2	240	80	60	190	25	67.5	220	355	225	170	56	8	45	8	60	165	110
JUMBO 3	240	80	60	190	25	67.5	220	355	225	170	56	8	45	8	60	165	110
JUMBO 4	290	100	65	230	30	65	250	380	255	190	56	10	54	8	65	220	140
JUMBO 5	360	135	75	290	35	100	300	500	305	230	90	14	80	8	90	266	200

Baugröße Size	Abmessungen [mm] / Dimensions [mm]																
	C ₄ ³⁾	C ₅	C ₆	C ₇	D ₁ ⁴⁾	D ₂ ⁵⁾	D ₃ ⁶⁾	D ₄ TR	D ₄ KGS	D ₅ ³⁾	D ₆	D ₇	D ₈	D ₉ x b ₆ ⁷⁾	R (TK) ^{3) 7)}	V-KGT ⁵⁾	
MULI 0	12(19)	12	25	25	9 x 20	28	M8 x 1,25	14 x 4	1205	26(36)	M6	—	—	M5 x 5	24(34)	25 x 25	
MULI 1	12(23)	19	31	31	10 x 21.5	32	M12 x 1.75	18 x 4	1605	29.6(48)	M8	28	12	M5 x 8	32(45.25)	30 x 30	
MULI 2	18(21.5)	20	37.5	37.5	14 x 25	40	M14 x 2.0	20 x 4	2005	38.7(61)	M8	35	15	M6 x 9	35(49.5)	40 x 40	
MULI 3	23	22	41	41	16 x 42.5	50	M20 x 2.5	30 x 6	2505	46	M10	35	17	M8 x 10	44(62.2)	50 x 50	
MULI 4	32	29	58.5	58.5	20 x 45	60	M30 x 3.5	40 x 7	4005/4010	60	M12	52	25	M10 x 14	55(77.8)	60 x 60	
MULI 5	40	48	80	80	25 x 65	82	M36 x 4	55 x 9	5010	85	M20	52	28	M12 x 16	60(84.85)	80 x 80	
JUMBO 1	40	48	87.5	87.5	25 x 62.5	90	M48 x 2	60 x 9	—	90	M24	52	28	M12 x 16	60(84.85)	—	
JUMBO 2	40	58	82.5	82.5	30 x 65	115	M56 x 2	70 x 10	—	105	M30	58	32	M12 x 18	(80)	—	
JUMBO 3	40	58	82.5	82.5	30 x 65	115	M64 x 3	80 x 10	8010	120	M30	58	32	M12 x 18	(80)	120 x 120	
JUMBO 4	50	78	106	114	35 x 62.5	133	M72 x 3	100 x 10	—	145	M36	85	40	—	—	—	
JUMBO 5	60	118	133	133	48 x 97.5	153	M100 x 3	120 x 14	—	170	M42	90	50	—	—	—	

Hinweis: Technische Änderungen vorbehalten. / **Note:** Subject to change without notice.

1) Maß A1 entsprechend DIN1688-T1/GTA 16 MULI 0–2, DIN 1685 GTB 18 ab MULI 3 / Dimension A1 for Muli 0–2 to DIN 1688-T1/GTA 16, from MULI3 to DIN 1685 GTB 18

2) Die Abmessung bezieht sich auf die eingefahrene Länge und ist ein Minimalwert. Bei Einsatz von Faltenbälgen verlängert sich dieses Maß (siehe Seite 42-43). / This dimension refers to the closed height and represents a minimum. It must be increased if bellows are used (see page 42-43).

3) Die Werte in Klammern beziehen sich auf die Ausführung mit Kugelgewindetrieb / The values in brackets refer to version with ball screw

4) Durchmesser und Länge bis Ansatz. / Diameter and length to shoulder.

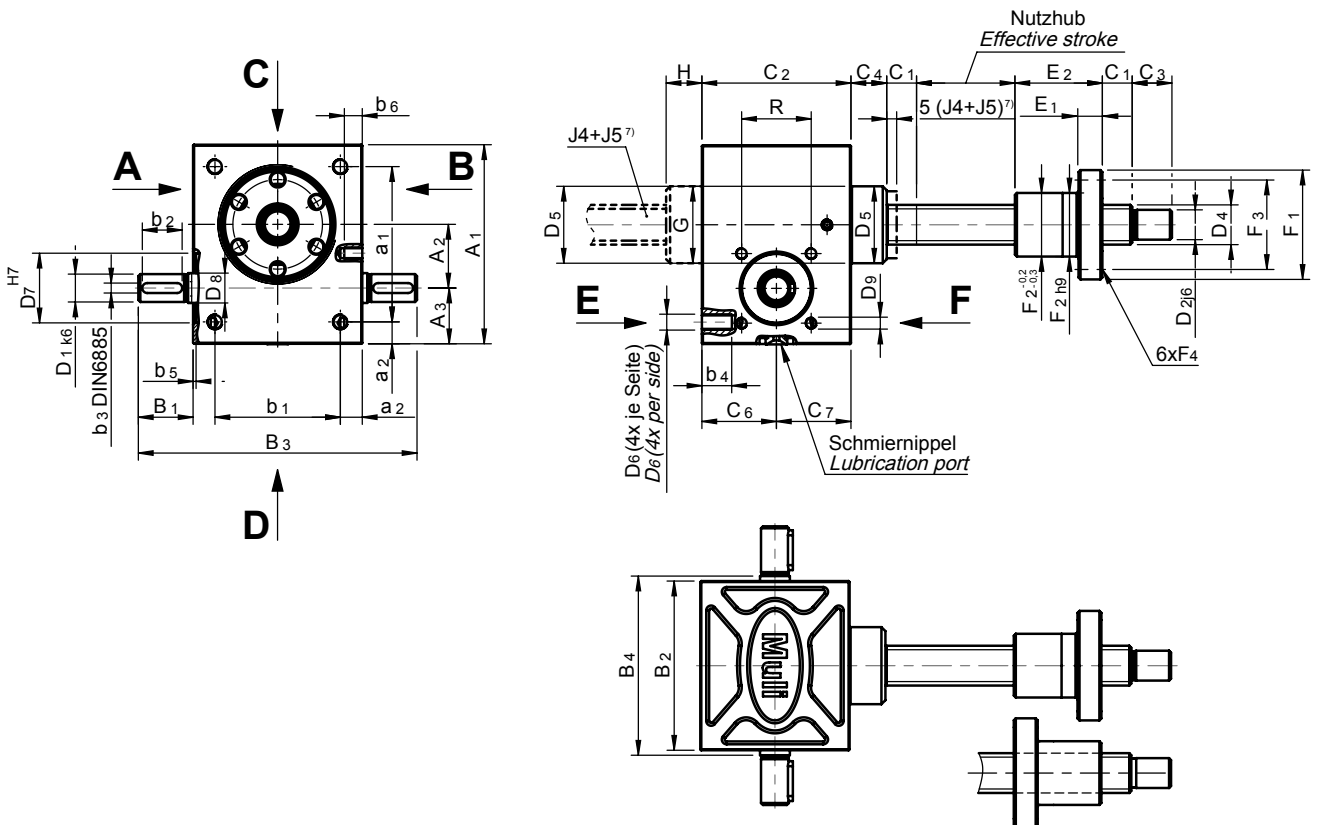
5) Vierkantschutzrohr bei Muli0-V-TGS/KGS mit Verdrehsicherung und ab Muli1-V-KGS mit Verdrehsicherung. / Square protection pipe for Muli0-V-TGS/KGS and for ball screw as anti-rotation device (see V-KGT).

6) Nach DIN 13 Regelgewinde: MULI. Nach DIN 13 Feingewinde: JUMBO. / In accordance to DIN 13 screw thread: MULI. In accordance to DIN 13 fine pitch thread: JUMBO.

7) JUMBO 2 & 3 nur 3 Bohrungen. JUMBO 4 & 5 ohne Bohrungen / JUMBO 2 & 3 only 3 holes. JUMBO 4 & 5 without holes.

8) Der Wert in der Klammer bezieht sich auf die Ausführung mit Vierkantschutzrohr / The value in brackets refer with square protective tube.

Ausführung R Version R



Bitte Richtung der Flanschseite angeben!
Please specify direction of flanged side!

Bei Aggregateinbau bitte Anbauseite angeben! (A/B) / If attachments are to be fitted, please specify on which side (A/B)!

Baugröße Size	Abmessungen [mm] / Dimensions [mm]																			
	A ₁ ¹⁾	A ₂	A ₃	a ₁	a ₂	B ₁	B ₂	B ₃	B ₄	b ₁	b ₂	b ₃	b ₄	b ₅	C ₁	C ₂	C ₃	C ₄	C ₆	C ₇
MULI 0	60	20	18	48	6	21	50	92	52	38	14	3	12	—	10	50	12	12	25	25
MULI 1	80	25	24	60	10	24	72	120	77	52	18	3	13	1.5	12	62	15	12	31	31
MULI 2	100	32	28	78	11	27.5	85	140	90	63	20	5	15	1.5	15	75	20	18	37,5	37,5
MULI 3	130	45	31	106	12	45	105	195	110	81	36	5	15	2	20	82	25	23	41	41
MULI 4	180	63	39	150	15	47.5	145	240	150	115	36	6	16	2	25	117	30	32	58,5	58,5
MULI 5	200	71	46	166	17	67.5	165	300	170	131	56	8	30	2.5	25	160	45	40	80	80
JUMBO 1	210	71	49	170	20	65	195	325	200	155	56	8	40	8	25	175	55	40	87,5	87,5
JUMBO 2	240	80	60	190	25	67.5	220	355	225	170	56	8	45	8	25	165	70	40	82,5	82,5
JUMBO 3	240	80	60	190	25	67.5	220	355	225	170	56	8	45	8	25	165	75	40	82,5	82,5
JUMBO 4	290	100	65	230	30	65	250	380	255	190	56	10	54	8	25	220	100	50	106	114
JUMBO 5	360	135	75	290	35	100	300	500	305	230	90	14	80	8	30	266	120	60	133	133

Baugröße Size	Abmessungen [mm] / Dimensions [mm]																		
	D ₁ ²⁾	D ₂	D ₄ TR	D ₄ KGS	D ₅	D ₆	D ₇	D ₈	D ₉ x b ₆ ⁵⁾	R(TK) ⁶⁾	E ₁ ³⁾	E ₂ ³⁾	F ₁ ^{3) 4)}	F ₂ ^{3) 4)}	F ₃ ^{3) 4)}	F ₄ ^{3) 4)}	G ⁷⁾	H ⁷⁾	
MULI 0	9 x 20	8	14 x 4	1205	26	M6	—	—	M5 x 5	24(34)	12/10	35/42	48/40	28/24	38/34	6/4,5	—	—	
MULI 1	10 x 21.5	12	18 x 4	1605	29.6	M8	28	12	M5 x 8	32(45,25)	12/12	44/44	48/48	28/28	38/38	6/5,5	—	—	
MULI 2	14 x 25	15	20 x 4	2005	38.7	M8	35	15	M6 x 9	35(49,5)	12/12	44/44	55/55	32/32	45/45	7/7	—	—	
MULI 3	16 x 42.5	20	30 x 6	2505	46	M10	35	17	M8 x 10	44(62,2)	14/14	46/46	62/62	38/38	50/50	7/7	—	—	
MULI 4	20 x 45	25	40 x 7	4005/4010	60	M12	52	25	M10 x 14	55(77,8)	16/16	73/59	95/80	63/53	78/68	9/7	—	—	
MULI 5	25 x 65	40	55 x 9	5010	85	M20	52	28	M12 x 16	60(84,85)	18/18	97/97	110/110	72/72	90/90	11/11	—	—	
JUMBO 1	25 x 62.5	45	60 x 9	—	90	M24	52	28	M12 x 16	60(84,85)	20	99	125	85	105	11	—	—	
JUMBO 2	30 x 65	55	70 x 10	—	105	M30	58	32	M12 x 18	(80)	30	100	180	95	140	17	—	—	
JUMBO 3	30 x 65	60	80 x 10	8010	120	M30	58	32	M12 x 18	(80)	30/22	110/101	190/145	105/105	150/125	17/14	—	—	
JUMBO 4	35 x 62.5	80	100 x 10	—	145	M36	85	40	—	—	35	130	240	130	185	25	145	50	
JUMBO 5	48 x 97.5	95	120 x 14	—	170	M42	90	50	—	—	40	160	300	160	230	28	170	60	

Hinweis: Technische Änderungen vorbehalten. / Note: Subject to change without notice.

¹⁾ Maß A₁ entsprechend DIN1688-T1/GTA 16 MULI 0–2, DIN 1685 GTB 18 ab MULI 3 / Dimension A1 for Muli 0–2 to DIN 1688-T1/GTA 16, from MULI3 to DIN 1685 GTB 18

²⁾ Durchmesser und Länge bis Ansatz / Diameter and length to shoulder

³⁾ Die ersten Werte der Tabelle entsprechen der Trapezgewindeflanschmutter EFM. Bei der Abmessung 4010 sind ebenfalls die ersten Werte der Tabelle gültig! / The first values in the table apply to the trapezoidal nut EFM. For dimension 4010 the first values in the table are valid!

⁴⁾ Die zweiten Werte der Tabelle beziehen sich auf die Kugelgewindeflanschmutter KGF / The second values in the table apply to the flanged ball nut KGF

⁵⁾ JUMBO 2–5 nur 3 Bohrungen. / JUMBO 2–5 only 3 holes.

⁶⁾ Nur bei JUMBO 4 + 5 Bohrbild auf Anfrage. / JUMBO 4 + 5 holes upon request, only.

⁷⁾ Nur bei JUMBO 4 + 5 Spindelaustrag auf Seite E, Lagerdeckel auf Seite F / JUMBO 4 + 5 screw exit on side E, bearing cover on side F.

Anbauteile Attachments

Befestigungsplatte BP

Wird auf das Befestigungsgewinde der Hubspindel aufgeschraubt und gegen Verdrehen gesichert.

Standard: Bohrbild BP symmetrisch zu SHG-Gehäuse.

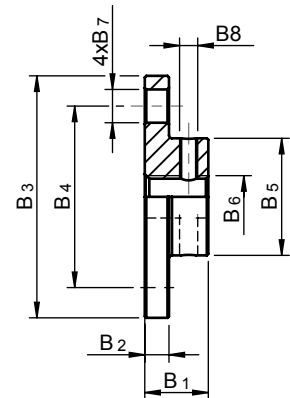
Hinweis: Ausrichtung bei Ausführung V angeben.

Top plate BP

Screwed onto the mounting thread of the jack screw and protected against rotation.

Standard: Hole-pattern BP symmetrically to screw jack housing.

Note: Please specify alignment at version V.



Baugröße Size	Abmessungen [mm] / Dimensions [mm]							
	B ₁	B ₂	B ₃	B ₄	B ₅	B ₆	B ₇	B ₈
BP MULI 0	16	6	50	40	26	M8	7	M4
BP MULI 1	20	7	65	48	29,3	M12	9	M5
BP MULI 2	21	8	80	60	38,7	M14	11	M6
BP MULI 3	23	10	90	67	46	M20	11	M8
BP MULI 4	30	15	110	85	60	M30	13	M8
BP MULI 5	50	20	150	117	85	M36	17	M10
BP JUMBO 1	50	25	170	130	90	M48x2	21	M10
BP JUMBO 2	60	30	200	155	105	M56x2	25	M12
BP JUMBO 3	60	30	220	170	120	M64x3	25	M12
BP JUMBO 4	80	40	260	205	145	M72x3	32	M12
BP JUMBO 5	120	40	310	240	170	M100x3	38	M12

Anbauteile Attachments

Gabelkopf GA

Wird auf das Befestigungsgewinde der Hubspindel aufgeschraubt und gegen Verdrehen gesichert. Geliefert mit Splint und Bundbolzen. Verzinkt.

Standard: Lage des Bundbolzens parallel zur Antriebswelle.

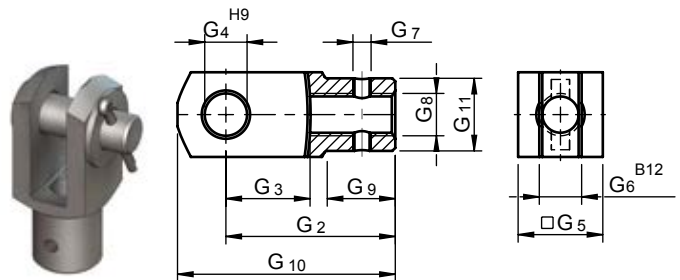
Hinweis: Ausrichtung bei Ausführung V angeben

Fork end GA

Screwed onto the mounting thread of the travelling screw and protects against rotation. Supplied with split pins and collar pins. Galvanized.

Standard: Pin mounted parallel to the drive shaft.

Note: Please specify alignment at version V.



Baugröße Size	Abmessungen [mm] / Dimensions [mm]									
	G ₂	G ₃	G ₄	G ₅	G ₆	G ₇	G ₈	G ₉	G ₁₀	G ₁₁
GA MULI 0	32	16	8	16	8	M4	M8	12	42	14
GA MULI 1	48	24	12	24	12	M5	M12	18	62	20
GA MULI 2	56	28	14	28	14	M6	M14	22	72	24,5
GA MULI 3	80	40	20	40	20	M8	M20	30	105	34
GA MULI 4	120	60	30	60	30	M8	M30	43	160	52
GA MULI 5	144	72	35	70	35	M10	M36	54	188	60

Gelenkkopf GK

Wird auf das Befestigungsgewinde der Hubspindel aufgeschraubt und gegen Verdrehen gesichert.

Standard: Lage des Gelenkauges parallel zur Antriebswelle.

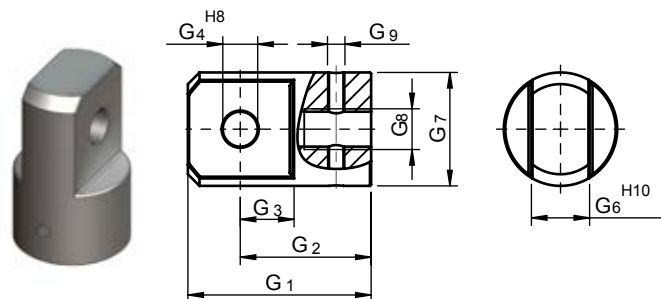
Hinweis: Ausrichtung bei Ausführung V angeben.

Clevis end GK

Screwed onto the mounting thread of the jack screw and protected against rotation.

Standard: Clevis hole parallel to the drive shaft.

Note: Please specify alignment at version V.



Baugröße Size	Abmessungen [mm] / Dimensions [mm]							
	G ₁	G ₂	G ₃	G ₄	G ₆	G ₇	G ₈	G ₉
GK MULI 0	40	30	20	10	12	25	M8	M4
GK MULI 1	55	40	15	10	15	30	M12	M5
GK MULI 2	63	45	18	12	20	39	M14	M6
GK MULI 3	78	53	20	16	30	45	M20	M8
GK MULI 4	100	70	30	20	35	60	M30	M8
GK MULI 5	130	97	33	22	40	85	M36	M10
GK JUMBO 1	120	75	45	40	60	90	M48x2	M10
GK JUMBO 2	130	90	50	50	70	105	M56x2	M12
GK JUMBO 3	155	105	60	60	80	120	M64x3	M12
GK JUMBO 4	220	135	85	80	110	145	M72x3	M12
GK JUMBO 5	300	200	100	90	120	170	M100x3	M12

Kugelgelenkköpfe KGK auf Anfrage / Spherical clevis ends KGK upon request

Schutzvorrichtungen Protections

Faltenbalg F

Faltenbalgabdeckung zum Schutz gegen äußere Einflüsse. Geeignet für horizontalen und vertikalen Einbau.

Material: PVC-beschichtetes Polyester, genäht. Temperaturbereich -30 °C/70 °C.

Berechnung: Bei Hublängen bis zu 1800 mm sind für jede 150 mm angefangene Hublänge 8 mm bei der Berechnung der Spindellänge im eingefahrenen Zustand hinzuzufügen. Bei Hublängen von über 1800 mm sind jeweils 10 mm für jede 150 mm Hublänge hinzuzufügen. Die errechneten Längen werden als Spindelverlängerung dem Maß C3 (siehe S. 36-37) hinzugefügt.

Der Stulpendurchmesser F2 kann sich auf der gegenüberliegenden Seite je nach Anbauteil im Durchmesser ändern.

Einbau: Angabe der Einbaulage erforderlich: horizontaler Einbau erfordert innere Stützringe, bei vertikalem Einbau hat der Faltenbalg ab 2000 mm Textilbänder. Die Befestigung erfolgt mit Schlauchschellen.

Hinweis: Ausführung R (rotierende Spindel) beinhaltet einen Faltenbalg. Der zweite Faltenbalg plus Faltenbalgaufnahme(n) nach Angabe der Stulpendurchmesser für kundenseitige Befestigung am Spindelende lieferbar.

Bitte grundsätzlich Flanschrichtung der Mutter angeben.

Bellows F

Bellow cover for protection against external influences. Suitable for horizontal or vertical installation.

Material: PVC-coated polyester, stitched construction. Temperature range -30 °C to 70 °C.

Calculation: For each 150 mm of open length up to 1800 mm allow 8 mm when calculating the closed length. Allow 10 mm for each 150 mm over 1800 mm. The calculated length is added to value C3 (see page 36-37) as the screw extension.

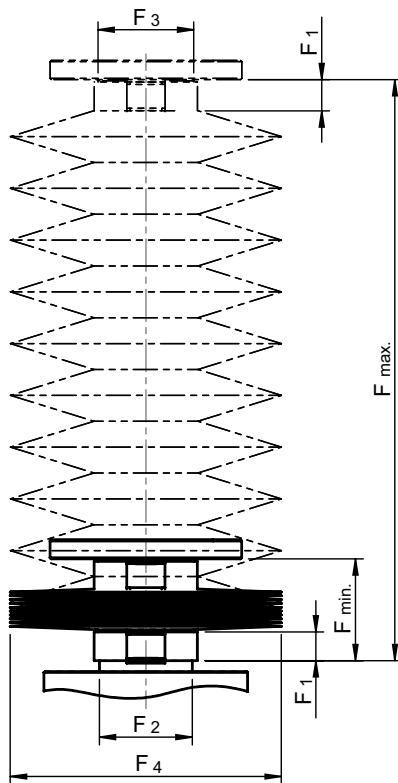
Diameter F2 may differ on the opposite side, depending on the attachment fitted.

Installation: Installation position must be specified: horizontal installation requires internal support washers; in the case of vertical installation, bellows over 2000 mm have textile strips. Attachment is by hose clamps.

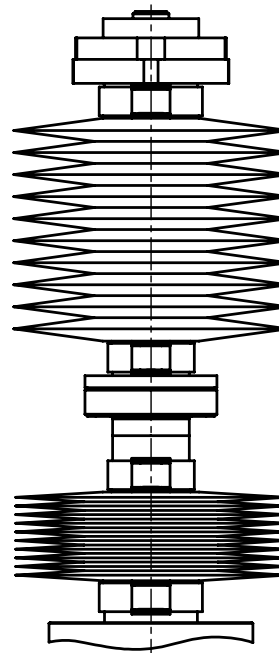
Note: Version R (rotating screw) includes one bellow. Second bellow with attachment adapter can be supplied when specifying the collar diameter and installation details. The mounting of the second bellow at the end of the screw is carried out by the customer.

Please always specify the flange direction of the nut.

**N/V-Ausführung
N/V-Version**



**R-Ausführung
R-Version**



Faltenbalg F Bellows F

Baugröße Size		Abmessungen [mm] / Dimensions [mm]			
		F ₁	F ₂	F ₃	F ₄
F MULI 0	N/V TGS ¹⁾	12	26	30	101
	N/V KGS ¹⁾	12	36	30	101
	R TGS ¹⁾	12	26	28	101
	R KGS ¹⁾	12	26	24	101
F MULI 1	N/V TGS ¹⁾	12	30	30	101
	N/V KGS ¹⁾	12	48	30	101
	R	12	30	28	101
F MULI 2	N/V TGS ¹⁾	12	39	39	113
	N/V KGS ¹⁾	12	61	39	113
	R	12	39	32	113
F MULI 3	N/V	20	46	46	127
	R	20	46	38	127
F MULI 4	N/V	20	60	60	140
	R TGS ¹⁾ /KGS ¹⁾ -4010	20	60	63	140
	R KGS ¹⁾ -4005	20	60	53	140
F MULI 5	N/V	20	85	85	152
	R	20	85	72	152
F JUMBO 1	N/V	20	90	90	165
	R	20	90	85	165
F JUMBO 2	N/V	20	105	105	175
	R	20	105	95	175
F JUMBO 3	N/V	20	120	120	191
	R	20	120	105	191
F JUMBO 4	N/V	20	145	145	201
	R	20	145	130	201
F JUMBO 5	N/V	20	170	170	245
	R	20	170	160	245

¹⁾ TGS = Trapezgewindespindel / Trapezoidal screw
KGS = Kugelgewindespindel / Ball screw

bis 1800 mm Hub:

$$F_{\min} = 2 \times F_1 + \text{Aufrunden (HUB/150) x 8 [mm]}$$

ab 1800 mm Hub:

$$F_{\min} = 2 \times F_1 + \text{Aufrunden (HUB/150) x 10 [mm]}$$

$$F_{\max} = F_{\min} + \text{Hub}$$

up to 1800 mm stroke:

$$F_{\min} = 2 \times F_1 + \text{Rounding (stroke/150) x 8 [mm]}$$

more than 1800 mm stroke:

$$F_{\min} = 2 \times F_1 + \text{Rounding (stroke/150) x 10 [mm]}$$

$$F_{\max} = F_{\min} + \text{stroke}$$

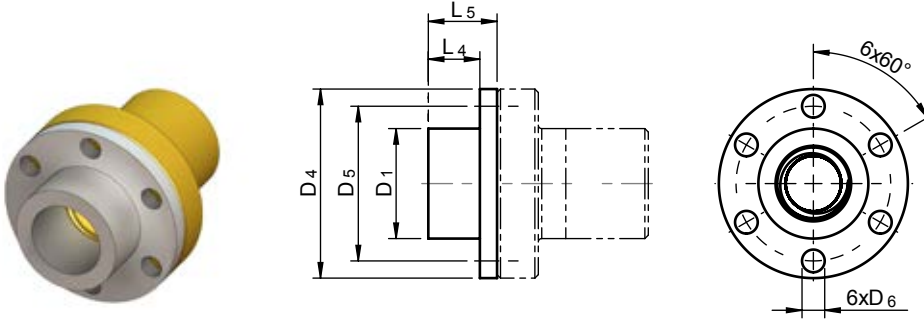
Schutzvorrichtungen Protections

Adapter zur Aufnahme des zweiten Faltenbalges

nur R-Ausführung

Adapter for attachment of the second bellows

Version R only



Baugröße Size	Produkt/Größe Type/Size	Abmessungen [mm] / Dimensions [mm]					
		D ₁	D ₄	D ₅	D ₆	L ₄	L ₅
MULI 0	TGM - EFM Tr14x4	28	48	38	6	15	20
MULI 1	TGM - EFM Tr18x4	28	48	38	6	15	20
MULI 2	TGM - EFM Tr20x4	32	55	45	7	15	20
MULI 3	TGM - EFM Tr30x6	38	62	50	7	20	25
MULI 4	TGM - EFM Tr40x7	63	95	78	9	20	25
MULI 5	TGM - EFM Tr55x9	72	110	90	11	20	25
JUMBO 1	TGM - EFM Tr60x9	85	125	105	11	20	25
JUMBO 2	TGM - EFM Tr70x10	95	180	140	17	20	25
JUMBO 3	TGM - EFM Tr80x10	105	190	150	17	20	25
JUMBO 4	TGM - EFM Tr100x10	130	240	185	25	25	30
JUMBO 5	TGM - EFM Tr120x14	130	300	230	28	30	35

Spiralfederabdeckung SF

Spiralfederabdeckung zum Schutz gegen äußere Einflüsse. Geeignet für horizontalen und vertikalen Einbau.

Material: Gehärteter Federbandstahl (V2A auf Anfrage lieferbar)

Hinweis: Bei Einsatz der Spiralfederabdeckung wird eine Zentrierbüchse und/oder eine Zentrierhülse für die Flanschmutter für die R-Ausführung mitgeliefert.

Bitte grundsätzlich Flanschrichtung der Mutter angeben.

Spiral spring band cover SF

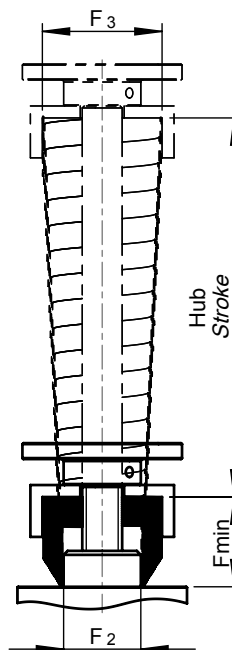
Spiral spring band cover for protection against external influences. Suitable for horizontal or vertical installation.

Material: hardened spring band steel (stainless steel upon request)

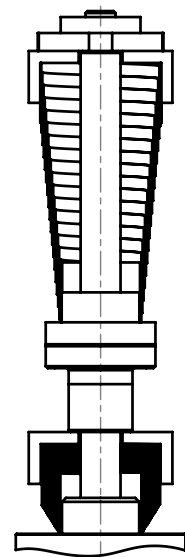
Note: Delivery with 1 pc. centering bushing and/or centering adapter for the flanged nut with version R.

Please always specify the flange direction of the nut.

N/V-Ausführung N/V-Version



R-Ausführung R-Version



Spiralfederabdeckung Spiral spring band cover SF

Baugröße Size		Abmessungen [mm]/ Dimensions [mm]			Außen-Ø / External-Ø	
		F ₂	Hub/stroke	F _{min.}	F ₃	
MULI 0 MULI 1	SF	30	150	30	39	
			200		42	
			250		44	
			300		46	
			350		49	
			400		50	
			450		53	
			500	40	55	
			550		58	
			600		60	
MULI 2	SF	40	150	30	51	
			250		56	
			350		60	
			400	40	63	
			450	30	64	
			500	40	65	
			550		68	
			650	50	65	
			750		69	
			850		71	
			900	60	70	
			1100	75	78	
			1300		84	
			1500		90	
			1600	100	81	
1800	82					
2000	120	86				
2200		90				
MULI 3	SF	50	150	30	63	
			250		68	
			350		73	
			450	50	70	
			550		73	
			600	60	72	
			650	50	73	
			750	60	80	
			900		81	
			1100	75	90	
			1200		94	
			1300	100	80	
			1500		88	
			1600		89	
			1700		91	
			1800		94	
			1900		120	96
			2100			100
			2300	105		
			2500	150	115	
			2800		118	
			3000		123	
			3250		180	128
3500	200	134				

Baugröße Size		Abmessungen [mm]/ Dimensions [mm]			Außen-Ø / External-Ø	
		F ₂	Hub/stroke	F _{min.}	F ₃	
MULI 4	SF	65	100	30	76	
			150		78	
			250	50	76	
			350		84	
			450		88	
			500	60	86	
			550	50	92	
			650	60	93	
			700		94	
			750		95	
			800		98	
			900	100	103	
			1100		107	
			1300		75	111
			1500		115	
			1700	120	113	
			1800		119	
			1900	150	109	
			2100		113	
			2300		118	
2500	128					
2800	180	134				
3000		142				
3250	2000	145				
3500		148				
MULI 5	SF	90	150	50	112	
			250		116	
			350		121	
			450	75	125	
			550		119	
			650		124	
			750		128	
			900	100	133	
			1100		126	
			1300	120	132	
			1500		144	
			1800		138	
			2000	150	148	
			2300		154	
			2600	200	159	
			2800		160	
			3000		166	
3250	170	166				
3500		170				
3700		173				
4000		182				

Innen-Ø Zentrierbüchse = F₃ + 4 mm /
Internal-Ø of the centering bushing = F₃ + 4 mm

Trapezgewindeflanschmutter Trapezoidal nut

Einbaufertige Bronzemutter TGM - EFM

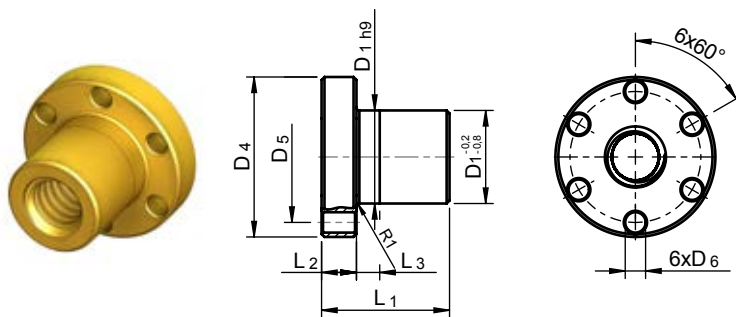
Für Bewegungsantriebe im Dauerbetrieb mit besonders günstigen Verschleißigenschaften. Als Sicherheitsfangmutter geeignet und in Verbindung mit rostfreien Spindeln „seewasserfest“. Die EFM-Mutter ist abmessungsgleich mit der Kugelgewindeflanschmutter KGF-N und können deshalb mit den Adaptern KON-N und KAR-N montiert werden. Die maximale Flächenpressung beträgt bei dynamischer Belastung 5 N/mm² und bei statischer Belastung 20 N/mm². Siehe hierzu auch der Gewindetriebkatalog oder fragen sie unsere Produktbetreuer.
Werkstoff: G-CuSn 7 ZnPg (Rg 7) $\sigma_B = 269$ N/mm²; HB 10 = 75

Complete bronze nut TGM - EFM

For drive units in continuous operation with particularly good wear properties. Can be used as safety nut; "sea water resistant" in combination with stainless screws. The EFM nut has the same dimensions as flanged ball nut KGF-N and can therefore be fitted together with the adapters KON-N and KAR-N.

Max. pressure per unit area under dynamic load is 5 N/mm² and under static load 20 N/mm². Please also refer to the screw drive catalogue or ask our product specialists.

Material: G-CuSn 7 ZnPg (Rg 7) $\sigma_B = 269$ N/mm²; HB 10 = 75



Baugröße Size	Produkt/Größe Type/Size	Abmessungen [mm] / Dimensions [mm]						
		D ₁	D ₄	D ₅	D ₆	L ₁	L ₂	L ₃
MULI 0	TGM - EFM Tr14x4	28	48	38	6	35	12	8
MULI 1	TGM - EFM Tr18x4	28	48	38	6	44	12	8
MULI 2	TGM - EFM Tr20x4	32	55	45	7	44	12	8
MULI 3	TGM - EFM Tr30x6	38	62	50	7	46	14	8
MULI 4	TGM - EFM Tr40x7	63	95	78	9	73	16	10
MULI 5	TGM - EFM Tr55x9	72	110	90	11	97	18	10
JUMBO 1	TGM - EFM Tr60x9	85	125	105	11	99	20	10
JUMBO 2	TGM - EFM Tr70x10	95	180	140	17	100	30	16
JUMBO 3	TGM - EFM Tr80x10	105	190	150	17	110	30	16
JUMBO 4	TGM - EFM Tr100x10	130	240	185	25	130	35	16
JUMBO 5	TGM - EFM Tr120x14	130	300	230	28	160	40	20

Kugelgewindeflanschmutter Flanged ball nut

Kugelgewindeflanschmutter KGF-N

Kugelgewindeflanschmutter mit Befestigungs- und Schmierbohrungen und mit profilierten Dichtringen (Reduktion des Schmiermittelaustritts und Schmutzpartikelabweisung) für Kugelgewindespindel KGS.

Werkstoff: 1.7131 (ESP 65) oder 1.3505 (100Cr6).

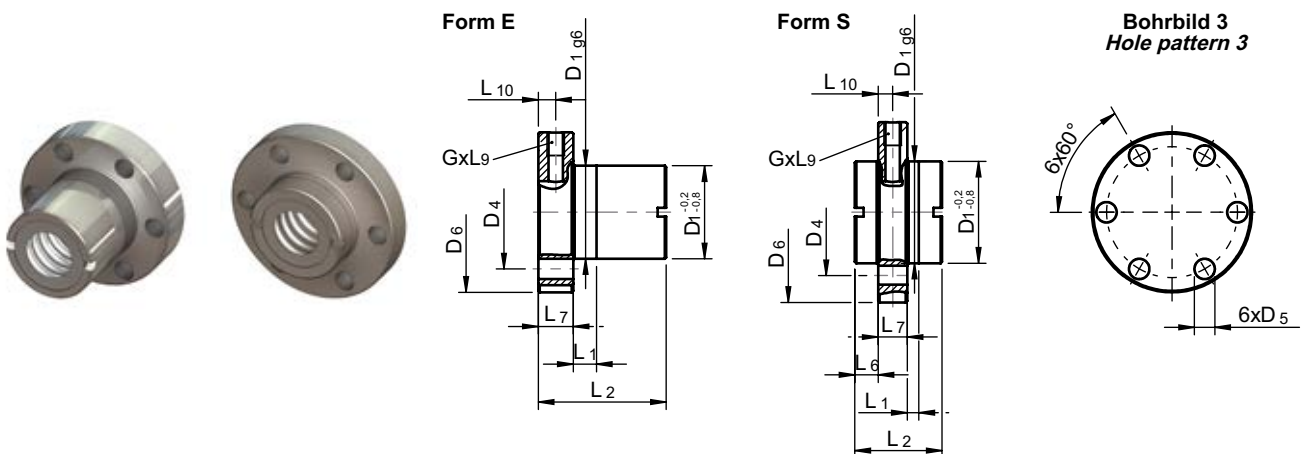
Hinweis: Einbaurichtung der Mutter angeben

Flanged ball nut KGF-N

Flanged ball nut with mounting and lubrication holes and with profiled gaskets (reduces lubricant leakage and prevents ingress of dirt particles) for ball screw KGS.

Material: 1.7131 (ESP 65) oder 1.3505 (100Cr6).

Note: For KGS version, please specify installation direction of nut.



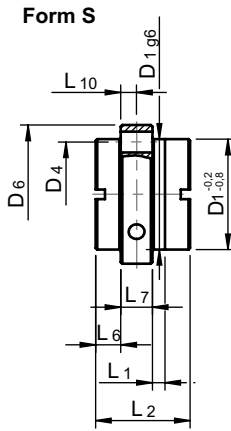
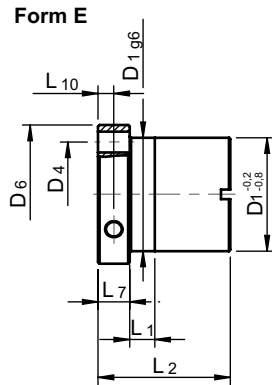
Baugröße Size	Produkt/Größe Type/Size	Form Form	Bohr- bild Hole pattern	Abmessungen [mm] Dimensions [mm]											Axialspiel max. [mm] Axial backlash max. [mm]	Anzahl der Umlen- kungen No. of circuits	Tragzahl [kN] Load rating [kN]						
				D ₁	D ₄	D ₅	D ₆	L ₁	L ₂	L ₆	L ₇	L ₉	L ₁₀	G			C ¹⁾	C ²⁾	C ₀ = C _{0a}				
MULI 0	KGF 1205 RH-EE	E	3	24	34	4,5	40	6	42	—	10	8	6	M6	0,08	3	—	3,9	6,3				
MULI 1	KGF-N 1605 RH-EE ³⁾	E	3	28	38	5,5	48	8	44	—	12	8	6	M6	0,08	3	12,0	9,3	13,1				
MULI 2	KGF-N 2005 RH-EE ³⁾	E	3	32	45	7	55	8	44	—	12	8	6	M6	0,08	3	14,0	10,5	16,6				
	KGF-N 2020 RH-EE ³⁾	S																		4	12,0	11,6	18,4
	KGF-N 2050 RH-EE ³⁾	S																		5	18,0	13,0	24,6
MULI 3	KGF-N 2505 RH-EE ³⁾	E	3	38	50	7	62	8	46	—	14	8	7	M6	0,08	3	15,0	12,3	22,6				
	KGF-N 3205 RH-EE ³⁾																			5	24,0	21,5	49,3
	KGF-N 3210 RH-EE ³⁾																			3	44,0	33,4	54,5
	KGF-N 3240 RH-EE ³⁾	S	4	17,0	14,9	32,4																	
MULI 4	KGF-N 4005 RH-EE ³⁾	E	3	53	68	7	80	10	59	—	16	8	8	M6	0,08	5	26,0	23,8	63,1				
	KGF-N 4010 RH-EE ³⁾																			3	50,0	38,0	69,1
MULI 5	KGF-N 5010 RH-EE ³⁾	E	3	72	90	11	110	10	97	—	18	8	9	M8x1	0,08	5	78,0	68,7	155,8				
	KGF-N 6310 RH-EE ³⁾	E	3	85	105	11	125	10	99	—	20	8	10	M8x1	0,08	5	86,0	76,0	197,0				
JUMBO 3	KGF-N 8010 RH-EE ³⁾	E	3	105	125	14	145	10	101	—	22	8	11	M8x1	0,08	5	93,0	86,2	262,4				

¹⁾ Dynam. Tragzahl nach DIN 69051 Teil 4 Entwurf 1978. / Dynamic load rating to DIN 69051 Part 4, draft version 1978.

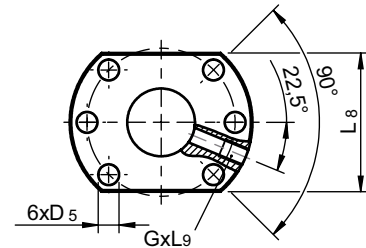
²⁾ Dynam. Tragzahl nach DIN 69051 Teil 4 Entwurf 1989. / Dynamic load rating to DIN 69051 Part 4, draft version 1989.

³⁾ EE=Gummiabstreifer / rubber wiper

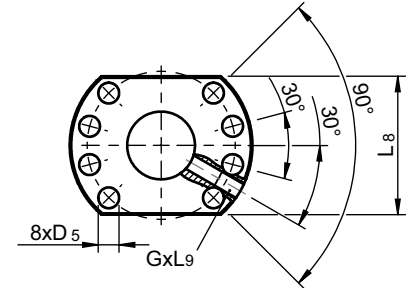
Kugelgewindeflanschmutter KGF-D Flanged ball nut KGF-D



Bohrbild 1 gemäß DIN 69051
Hole pattern 1 according to DIN 69051



Bohrbild 2 gemäß DIN 69051
Hole pattern 2 according to DIN 69051



Baugröße Size	Produkt/Größe Type/Size	Form Form	Bohr- bild Hole pattern	Abmessungen [mm] Dimensions [mm]											Axialspiel max. [mm] Axial backlash max. [mm]	Anzahl der Umlen- kungen No. of circuis	Tragzahl [kN] Load rating [kN]					
				D ₁	D ₄	D ₅	D ₆	L ₁	L ₂	L ₆	L ₇	L ₈	L ₉	L ₁₀			G	C ¹⁾	C ²⁾	C ₀ = C _{0a}		
MULI 1	KGF-D 1610 RH-EE ³⁾	E	1	28	38	5,5	48	10	55	—	10	40	10	5	M6	0,08	6	23,0	15,4	26,5		
MULI 3	KGF-D 2510 RH-EE ³⁾	E	1	40	51	6,6	62	16	55	—	10	48	10	5	M6	0,08	3	17,5	13,2	25,3		
	KGF-D 2520 RH-EE ³⁾	4						35	10,5	8			10	48		8	5	0,15	4	19,0	13,0	23,3
	KGF-D 2525 RH-EE ³⁾	9						58	10									5	0,08	5	21,0	16,7
	KGF-D 2550 RH-EE ³⁾	10						58	10	48			5	0,15		5	22,5	15,4	31,7			
	KGF-N 3220 RH-EE ³⁾	E						53 ⁴⁾	65	9			80	16		80	—	12	62	10	6	0,08
MULI 4	KGF-D 4020 RH-EE ³⁾	E	2	63	78	9	93	16	80	—	14	70	10	M8x1	0,08	4	44,5	33,3	76,1			
	KGF-D 4040 RH-EE ³⁾	S						85	7,5	5)		7				8	42,0	35,0	101,9			
MULI 5	KGF-D 5020 RH-EE ³⁾	E	2	85 ⁴⁾	103 ⁴⁾	11	125	22	95	—	18	95	10	9	M8x1	0,08	4	82,0	60,0	136,3		

¹⁾ Dynam. Tragzahl nach DIN 69051 Teil 4 Entwurf 1978. / Dynamic load rating to DIN 69051 Part 4, draft version 1978.

²⁾ Dynam. Tragzahl nach DIN 69051 Teil 4 Entwurf 1989. / Dynamic load rating to DIN 69051 Part 4, draft version 1989.

³⁾ EE=Gummiabstreifer / rubber wiper

⁴⁾ nicht nach DIN 69051 / not conforming to DIN 69051

⁵⁾ Flansch rund / round flange

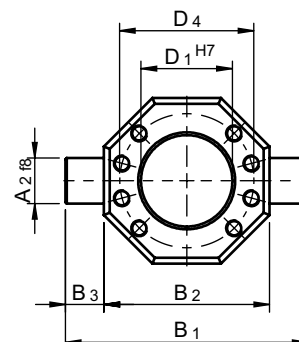
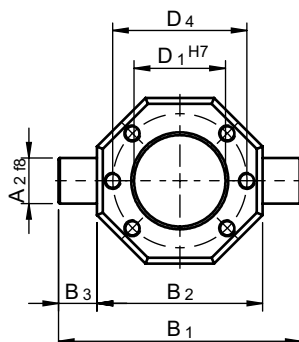
Kardanadapter KAR

Kardanadapter zum kardanischen Aufhängen für
Kugelgewindeflanschmutter KGF und
Trapezgewindeflanschmutter EFM.
Werkstoff: 1.0065 (St37) oder 1.0507 (St52)

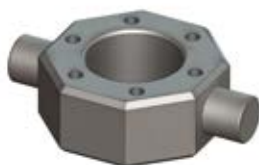
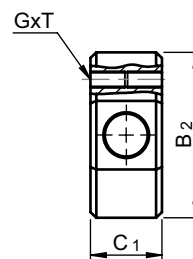
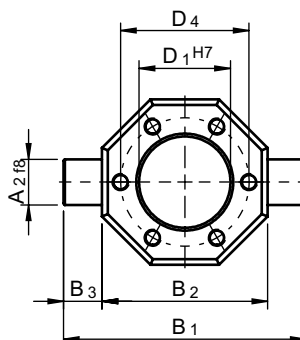
Universal joint adapter KAR

Universal joint adapter for trunnion mounting of
flanged ball nut KGF and trapezoidal nut EFM.
Material: 1.0065 (St37) or 1.0507 (St52)

Bohrbild 1 gemäß DIN 69051 / Hole pattern 1 according to DIN 69051 BohrBild 2 gemäß DIN 69051 / Hole pattern 2 according to DIN 69051



BohrBild 3 / Hole pattern 3



Baugröße Size	für KGF for KGF	für EFM for EFM	Bohrbild hole pattern	Abmessungen [mm] / Dimensions [mm]								
				A ₂	B ₁	B ₂	B ₃	C ₁	D ₁	D ₄	GxT	
KAR MULI 0		Tr14x4	3	12	70	50	10	20	28	38	M5x10	
KAR MULI 0	KGF 1205		3	12	70	50	10	20	24	34	M4x8	
KAR MULI 1	KGF-N 1605	Tr18x4	3	12	70	50	10	20	28	38	M5x10	
KAR MULI 1	KGF-D 1610		1	12	70	50	10	20	28	38	M5x10	
KAR MULI 2	KGF-N 2005	Tr20x4	3	16	85	58	13,5	25	32	45	M6x12	
KAR MULI 2	KGF-N 2020 / 2050		3	18	95	65	15	25	35	50	M6x12	
KAR MULI 3	KGF-N 2505	Tr30x6	3	18	95	65	15	25	38	50	M6x12	
KAR MULI 3	KGF-D 2510 / 2520 / 2525 / 2550		1	18	95	65	15	25	40	51	M6x12	
KAR MULI 3	KGF-N 3205		3	20	110	75	17,5	30	45	58	M6x12	
KAR MULI 3	KGF-D 3220		1	25	125	85	20	30	53	65	M8x12	
KAR MULI 3	KGF-N 3210 / 3240		3	25	125	85	20	30	53	68	M6x12	
KAR MULI 4	KGF-N 4005	Tr40x7	3	25	125	85	20	30	53	68	M6x12	
KAR MULI 4	KGF-N 4010		3	30	140	100	20	40	63	78	M8x14	
KAR MULI 4	KGF-D 4020 / 4040		2	30	140	100	20	40	63	78	M8x14	
KAR MULI 5	KGF-N 5010	Tr55x9	3	40	165	115	25	50	72	90	M10x16	
KAR MULI 5	KGF-D 5020		2	40	180	130	25	50	85	103	M10x16	
KAR JUMBO 1	KGF-N 6310	Tr60x9	3	40	180	130	25	50	85	105	M10x16	
KAR JUMBO 2		Tr70x10	3	40	235	185	25	50	95	140	M16x20	
KAR JUMBO 3	KGF-N 8010		3	50	200	150	25	60	105	125	M12x18	

Adapterkonsole KON

Adapterkonsole zur radialen Befestigung für Kugelgewindeflanschnutter KGF und Trapezgewindemutter EFM.

Werkstoff: 1.0065 (St37) oder 1.0507 (St52)

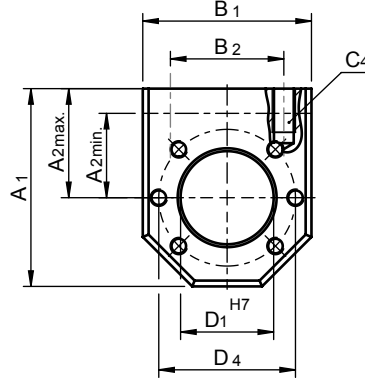
Adapter bracket KON

Adapter bracket for the radial mounting of flanged ball nut KGF and trapezoidal nut EFM.

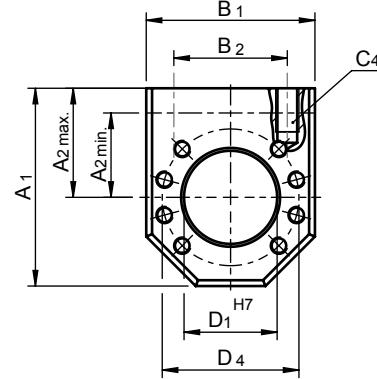
Material: 1.0065 (St37) or 1.0507 (St52)



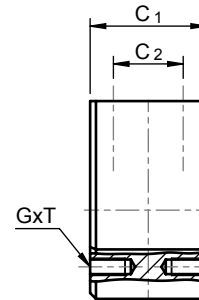
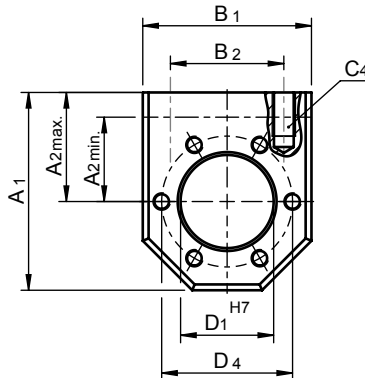
Bohrbild 1 gemäß DIN 69051 /
Hole pattern 1 according to DIN 69051



Bohrbild 2 gemäß DIN 69051 /
Hole pattern 2 according to DIN 69051



Bohrbild 3 /
Hole pattern 3



Baugröße Size	für KGF for KGF	für EFM for EFM	Bohrbild hole pattern	Abmessungen [mm] / Dimensions [mm]										
				A ₁	A _{2 max} ¹⁾	A _{2 min}	B ₁	B ₂	C ₁	C ₂	C ₄ ¹⁾	D ₁	D ₄	GxT
KON MULI 0		Tr14x4	3	60	35	25	50	34	40	24	M8x15	28	38	M5x10
KON MULI 0	KGF 1205		3	60	35	25	50	34	40	24	M8x15	24	34	M4x8
KON MULI 1	KGF-N 1605	Tr18x4	3	60	35	25	50	34	40	24	M8x15	28	38	M5x10
KON MULI 1	KGF-D 1610		1	60	35	25	50	34	40	24	M8x15	28	38	M5x10
KON MULI 2	KGF-N 2005	Tr20x4	3	68	37,5	29	58	39	40	24	M8x15	32	45	M6x12
KON MULI 2	KGF-N 2020 / 2050		3	75	42,5	32,5	65	49	40	24	M10x15	35	50	M6x12
KON MULI 3	KGF-N 2505	Tr30x6	3	75	42,5	32,5	65	49	40	24	M10x15	38	50	M6x12
KON MULI 3	KGF-D 2510 / 2520 / 2525 / 2550		1	75	42,5	32,5	65	49	40	24	M10x15	40	51	M6x12
KON MULI 3	KGF-N 3205		3	82	45	37	75	54	50	30	M10x12	45	58	M6x12
KON MULI 3	KGF-D 3220		1	92	50	40	85	60	50	30	M12x15	53	65	M8x12
KON MULI 3	KGF-N 3210 / 3240		3	92	50	42	85	60	50	30	M10x15	53	68	M6x12
KON MULI 4	KGF-N 4005		3	92	50	42	85	60	50	30	M12x15	53	68	M6x12
KON MULI 4	KGF-N 4010	Tr40x7	3	120	70	50	100	76	65	41	M14x25	63	78	M8x14
KON MULI 5	KGF-N 5010	Tr55x9	3	135	77,5	57,5	115	91	88	64	M16x25	72	90	M10x16
KON MULI 5	KGF-D 5020		2	152	87,5	65	130	101	88	64	M16x30	85	103	M10x16
KON JUMBO 1	KGF-N 6310	Tr60x9	3	152	87,5	65	130	101	88	64	M16x30	85	105	M10x16
KON JUMBO 3	KGF-N 8010		3	172	97,5	-	150	121	88	64	M16x30	105	125	M12x18

¹⁾ Standard = A2 max (Auslieferungszustand) / Standard = A2 max (delivery status)

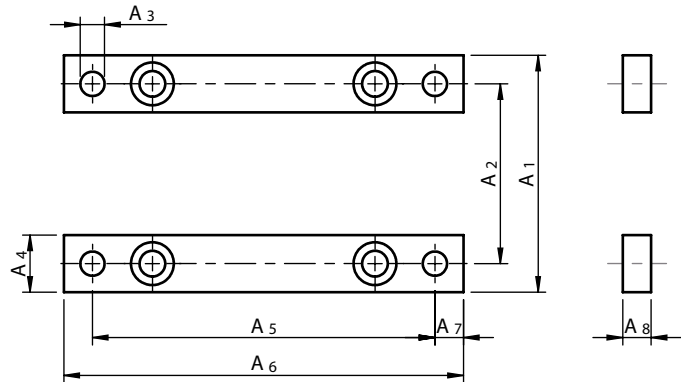
Befestigungsleisten L

Werden mit Befestigungsschrauben für das Getriebe lose geliefert.
 Brüniert. MULI 0 – 2 mit N/V-KGS nicht an Seite F. Standardbauseite: E.
 (siehe Seite 36-37)



Mounting feet L

Supplied loose with mounting bolts for the screw jack. Burnished.
 Multi 0 – 2 with version N/V-KGS not on side F.
 Standard mounting side: side E. (see page 36-37)



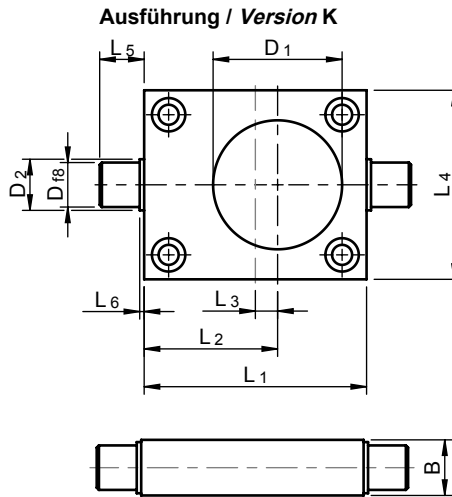
Baugröße Size	Abmessungen [mm] / Dimensions [mm]							
	A ₁	A ₂	A ₃	A ₄	A ₅	A ₆	A ₇	A ₈
L MULI 0	53	38	6,5	15	75	90	7,5	10
L MULI 1	72	52	8,5	20	100	120	10	10
L MULI 2	85	63	8,5	20	120	140	10	10
L MULI 3	105	81	11	24	150	170	10	12
L MULI 4	145	115	13,5	30	204	230	13	16
L MULI 5	171	131	22	40	236	270	17	25
L JUMBO 1	205	155	26	50	250	290	20	30
L JUMBO 2	230	170	32	65	290	340	25	40
L JUMBO 3	230	170	32	65	290	340	25	40
L JUMBO 4	270	190	39	80	350	410	30	50
L JUMBO 5	330	230	45	100	430	500	35	60

Kardanadapter K, KZP, KB, KBP

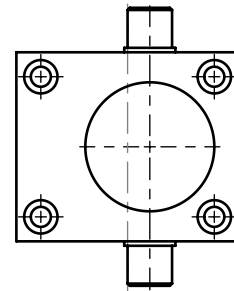
Wird mit Befestigungsschrauben für das Getriebe lose geliefert.
Brüniert. Standardanbauseite: E, Anbauseite F bitte angeben.
(siehe Seite 36-39)

Universal joint adapter K, KZP, KB, KBP

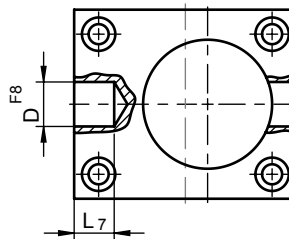
Supplied loose with mounting bolts for the screw jack. Burnished.
Standard mounting side: side E. Please specify if mounting side F
is required. (see page 36-39)



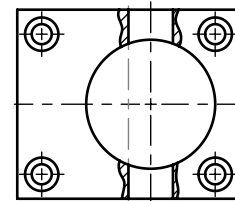
Ausführung / Version KZP



Ausführung / Version KB



Ausführung / Version KBP



Baugröße Size	Abmessungen [mm] / Dimensions [mm]											
	L ₁	L ₂	L ₃	L ₄	L ₅	L ₆	L ₇	D _{f8}	D ^{F8}	D ₁	D ₂	B
K MULI 0	60	38	8	50	10	2	10	10	8	37	13	15
K MULI 1	80	49	9	72	13	2	13	15	15	44	18	20
K MULI 2	100	60	10	85	18	2	18	20	20	58	23	25
K MULI 3	130	76	11	105	18	2	18	25	22	72	28	30
K MULI 4	180	102	12	145	28	2	28	35	30	86	38	40
K MULI 5	200	117	17	165	33	2	33	45	40	115	48	50
K JUMBO 1	210	120	15	195	38	2	—	50	—	130	56	60
K JUMBO 2	240	140	20	220	43	2	—	70	—	170	76	80
K JUMBO 3	240	140	20	220	43	2	—	70	—	170	76	80
K JUMBO 4	290	165	20	250	58	2	—	80	—	160	88	90
K JUMBO 5	360	210	30	300	78	2	—	90	—	175	96	100

Loslagereinheiten AFF für Spindelende Bearing units AFF for screw end

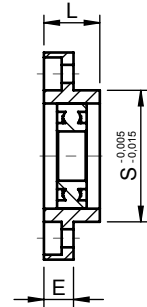
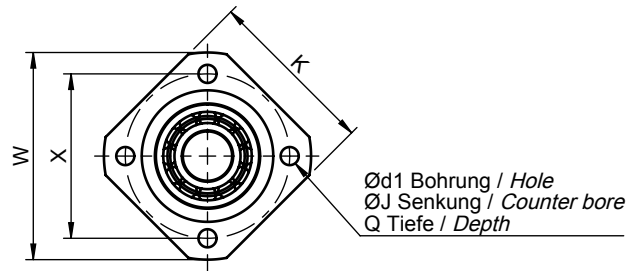
Für R-Ausführung

Hinweis: Bei hängendem Einbau der Getriebe empfehlen wir ein modifiziertes Spindelende für einen Sicherungsring DIN 471.

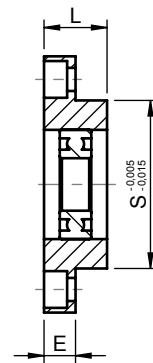
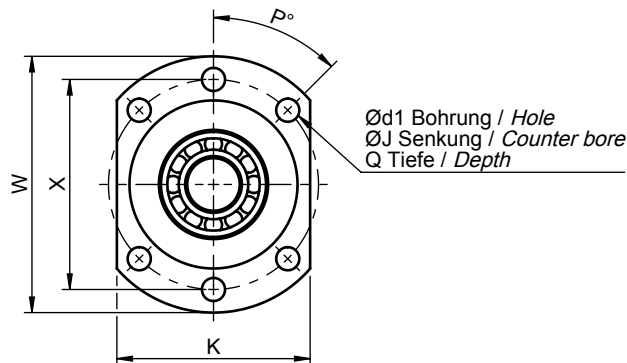
For R-Version

Note: We recommend a modified screw end for circlip DIN471 when screw jack is mounted inverse (screw pointing down).

Bohrbild mit 4 Bohrungen
Hole pattern with 4 holes



Bohrbild mit 6 Bohrungen
Hole pattern with 6 holes



Baugröße Size	Produkt/Größe Type/Size	Abmessungen [mm] / Dimensions [mm]									
		W	X	S	K	L	E	d_1	J	Q	P (°)
MULI 0	AFF 8 - Bohrbild / Hole pattern 4	43	35	28	35	11	6	3,4	6,5	4	90
MULI 1	AFF 12 - Bohrbild / Hole pattern 4	54	44	36	44	15	8	4,5	8	5	90
MULI 2	AFF 15 - Bohrbild / Hole pattern 4	63	50	40	52	17	9	5,5	9,5	6	90
MULI 3	AFF 20 - Bohrbild / Hole pattern 4	85	70	57	68	20	14	6,6	11	10	90
MULI 4	AFF 25 - Bohrbild / Hole pattern 6	122	100	80	92	30	15	11	17,5	11	45
MULI 5	AFF 40 - Bohrbild / Hole pattern 6	176	150	120	128	36	18	14	20	13	45

Loslagereinheiten ab Jumbo1 auf Anfrage / Bearing units from Jumbo1 upon request

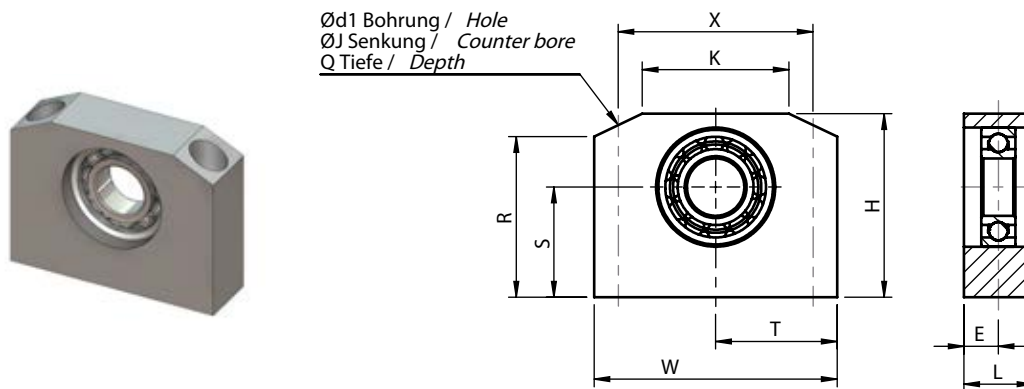
Loslagereinheiten BF für Spindelende Bearing units BF for screw end

Für R-Ausführung

Hinweis: Bei hängendem Einbau der Getriebe empfehlen wir ein modifiziertes Spindelende für einen Sicherungsring DIN 471

For R-Version

Note: We recommend a modified screw end for circlip DIN471 when screw jack is mounted inverse.



Baugröße Size	Produkt/Größe Type/Size	Abmessungen [mm] / Dimensions [mm]											
		W	H	S	R	T	X	K	d ₁	J	Q	L	E
MULI 0	BF 8	52	32	17	18,5	26	38	25	6,6	11	6,5	20	10
MULI 1	BF 12	60	43	25	30	35	46	35	6,6	11	6,5	20	10
MULI 2	BF 15	70	48	28	33	43	54	40	6,6	11	6,5	20	10
MULI 3	BF 20	88	60	34	42	44	70	52	9	14	8,5	26	13
MULI 4	BF 25	106	80	48	59	53	85	64	11	17,5	11	30	15
MULI 5	BF 40	160	110	60	80	80	130	100	18	26	17,5	37	37

Loslagereinheiten ab Jumbo1 auf Anfrage / Bearing units from Jumbo1 upon request

Handräder HR Handwheels HR

2-Speichenhandrad aus Leichtmetall-Aluminium-Kokillenhartguss RN 9501 poliert mit drehbarem Konusgriff aus Kunststoff, schwarz. Bohrung mit Passfedernut nach DIN 6885.

Hinweis:

Handräder dürfen während des Betriebes nicht montiert sein und müssen separat aufbewahrt werden!

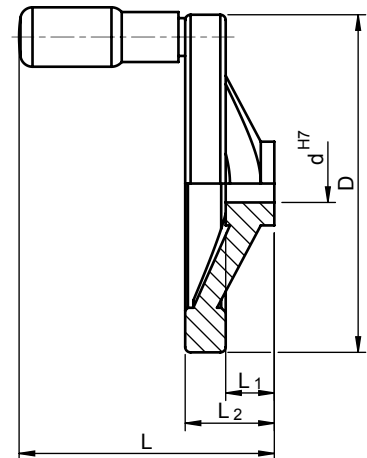
Manuelle Klemmplatte KP auf Anfrage lieferbar.

2-spoke handwheel of chill-cast light aluminium RN 9501, polished, with rotating conical handle of black plastic. Bore keyed to DIN 6885.

Note:

Hand wheels must not be mounted on the drive shaft when not operating the screw jack. Separate storage is required!

Manual clamping plate KP available upon request.



Baugröße Size		Abmessungen [mm]/ Dimensions [mm]				
		d	D	L	L ₁	L ₂
MULI 0	HR 80	9	80	81,5	16	29
	HR 100		100	85,5	17	33
	HR 125		125	94,5	18	36
MULI 1	HR 80	10	80	81,5	16	29
	HR 100		100	85,5	17	33
	HR 125		125	94,5	18	36
MULI 2	HR 80	14	80	81,5	16	29
	HR 100		100	85,5	17	33
	HR 125		125	94,5	18	36
	HR 140		140	97,5	19	39
	HR 160		160	107,5	20	40
MULI 3	HR 140	16	140	97,5	19	39
	HR 160		160	107,5	20	40
	HR 200		200	127,5	24	45
MULI 4	HR 200	20	200	127,5	24	45
	HR 250		250	154,5	28	50
MULI 5 / JUMBO 1	HR 250	25	250	154,5	28	50

Sicherheitsfangmutter SFM (Verschleißüberwachung) Safety nut SFM (wear indication)

Für Ausführung R:

Die Sicherheitsfangmutter läuft ohne axiale Belastung und damit praktisch verschleißfrei unter der Laufmutter leer mit. Die Funktion der Sicherheitsfangmutter ist nur dann gewährleistet, wenn die Einbaulage und Krafteinwirkung mit der Abbildung übereinstimmt. Mit zunehmender Abnutzung der Laufmutter verringert sich der Abstand „X“ (bei eingängigem Gewinde Maß $X = 1/4$ der Gewindesteigung) zwischen den beiden Muttern, was eine optische Verschleißkontrolle ohne vorherige Demontage zulässt.

Die Laufmutter muss ausgetauscht werden, wenn der Abstand „X“ auf 0 mm geschrumpft ist bzw. sich die Laufmutter und Sicherheitsfangmutter berühren, da sonst die Sicherheit nicht mehr gewährleistet ist und somit Gegenstände und Personen gefährdet werden.

Das Maß X muss regelmäßig überprüft werden.

Sollten die Gewindegänge der Laufmutter infolge übergroßer Abnutzung (Verschmutzung, Schmierstoffmangel, Überhitzung, etc.) durchbrechen, übernimmt die Sicherheitsfangmutter die aufliegende Last. Die Sicherheitsfangmutter kann nur in Verbindung mit der Laufmutter bestellt werden.

Für Ausführung N, V:

Die Konstruktion ist prinzipiell gleich wie bei der Ausführung R. Mit zunehmender Abnutzung des Gewindes im Schneckenrad verringert sich der Abstand „X“ (bei eingängigem Gewinde Maß $X = 1/4$ der Gewindesteigung) zwischen der Oberkante der Sicherheitsfangmutter und des Lagerdeckels.

Das Schneckenrad muss zusammen mit der Sicherheitsfangmutter ausgetauscht werden, wenn der Abstand „X“ bündig ist, da sonst die Sicherheit nicht mehr gewährleistet ist und somit Gegenstände und Personen gefährdet werden.

Eine optische Abnutzungskontrolle ist ebenfalls möglich.

Induktive Ausführungen auf Anfrage.
(konstruktive Änderungen vorbehalten).

Bei der Bestellung Lastrichtung angeben.

For version R:

The safety nut is positioned below the travelling nut without axial load and is therefore not subjected to wear. The functioning of the safety nut is guaranteed only when installation and applied forces are as shown in the illustration (see right). As the travelling nut wears, the distance "X" (=1/4 of the lead of the thread of a single-thread screw) between the two nuts is decreasing, which provides a visual check of wear without the need for dismantling.

The travelling nut must be replaced when the distance "X" is decreased to 0 mm resp. the travelling nut is touching the safety nut, otherwise, safety cannot be guaranteed and people and property can be endangered.

Dimension X must be checked regularly.

The safety nut supports the load if the thread form of the travelling nut fails as a result of excessive wear (dirt, lubrication starvation, overheating, etc.). The safety nut can only be ordered together with the flanged nut.

For version N, V:

The design is similar to that for version R.

With increasing wear of the thread in the worm-wheel the distance "X" (=1/4 of the lead of the thread of a single-thread screw) is decreasing between top edge of the safety nut and top edge of the bearing cover.

The worm-wheel nut must be replaced together with the safety nut when the distance "X" is decreased to 0 mm resp. the top edge of the safety nut is flush with the top edge of the bearing cover, otherwise, safety cannot be guaranteed and people and property can be endangered.

A visual check for wear is also possible in this case.

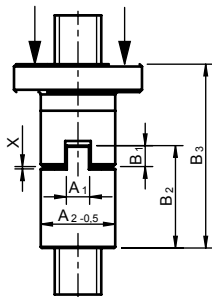
*Inductive sensors upon request.
(subject to change of design).*

Please specify the load direction when ordering.

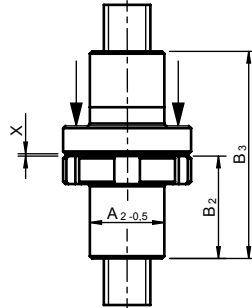
**R-Ausführung /
R-version**



**Druckkraft
Compressive load**



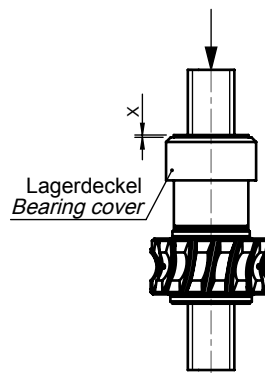
**Druckkraft
Compressive load**



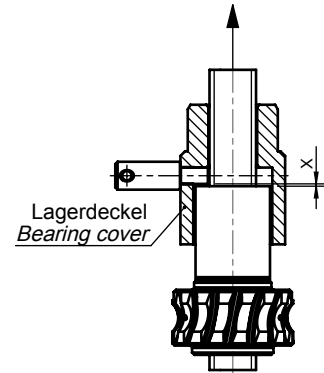
**N/V-Ausführung /
N/V-version**



**Druckkraft
Compressive load**



**Zugkraft
Tensile load**



Baugröße Size	Ausführung Version	Abmessungen [mm]/ Dimensions [mm]					
		A ₁	A ₂	B ₁	B ₂	B ₃	X
SFM MULI 1	R Standard / R Standard	10	28	10	44	79	1
	R Flansch auf Flansch / R Flange to flange	–		–		90	
SFM MULI 2	R Standard / R Standard	10	32	10	44	79	1
	R Flansch auf Flansch / R Flange to flange	–		–		90	
SFM MULI 3	R Standard / R Standard	12	38	10	46	83,5	1,5
	R Flansch auf Flansch / R Flange to flange	–		–		93,5	
SFM MULI 4	R Standard / R Standard	16	63	15	73	132,75	1,75
	R Flansch auf Flansch / R Flange to flange	–		–		147,75	
SFM MULI 5	R Standard / R Standard	20	72	16	97	180,25	2,25
	R Flansch auf Flansch / R Flange to flange	–		–		196,25	
SFM JUMBO 1	R Standard / R Standard	20	85	16	99	184,25	2,25
	R Flansch auf Flansch / R Flange to flange	–		–		200,25	
SFM JUMBO 2	R Standard / R Standard	25	95	20	100	182,5	2,5
	R Flansch auf Flansch / R Flange to flange	–		–		202,5	
SFM JUMBO 3	R Standard / R Standard	25	105	20	110	202,5	2,5
	R Flansch auf Flansch / R Flange to flange	–		–		222,5	
SFM JUMBO 4	R Standard / R Standard	30	130	25	130	237,5	2,5
	R Flansch auf Flansch / R Flange to flange	–		–		262,5	
SFM JUMBO 5	R Standard / R Standard	40	160	25	160	298,5	3,5
	R Flansch auf Flansch / R Flange to flange	–		–		323,5	

¹⁾ für KGS auf Anfrage / for KGS upon request

²⁾ Abmessungen Lautmuttern siehe S. 46 / Dimensions of flanged nuts see page 46

³⁾ Ausführung N/V SFM im Lagerdeckel integriert (siehe Darstellungen). Maß X bleibt gleich / Version N/V SFM in the bearing cover (according to schemes). Dimension X remains the same

Endschalter mit Rollenstößel ES/ *Limit switches with roller lever ES*

Besonders geeignet für Endlagenabschaltung./
Suitable for end-position shutoff.

Endschalter Einbaulage

Standard-Anbauseite B (siehe Abb.).

Hinweis: Abweichende Anbauseite bitte angeben.

Endschaltereinbau (fix / fix)

Endschaltereinbau (verstellbar / verstellbar)

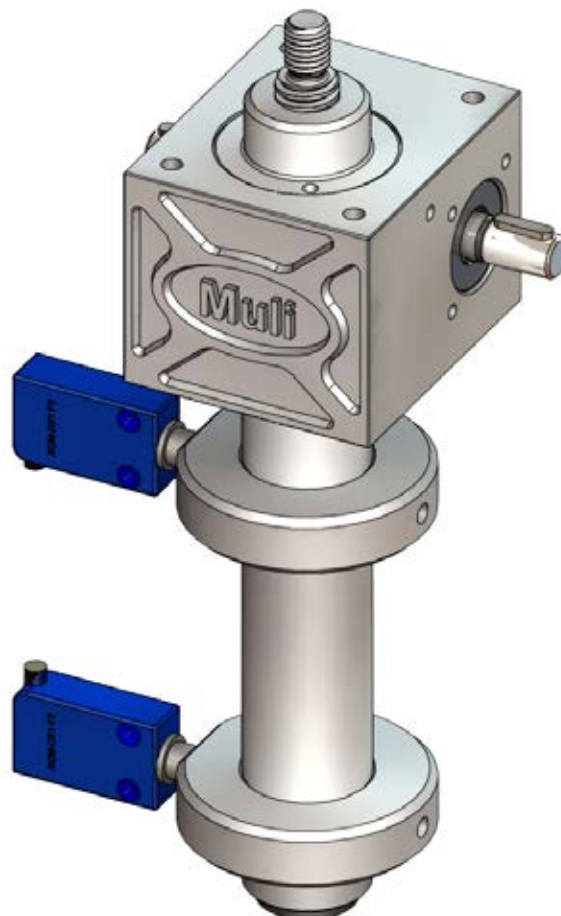
Limit switch installation position

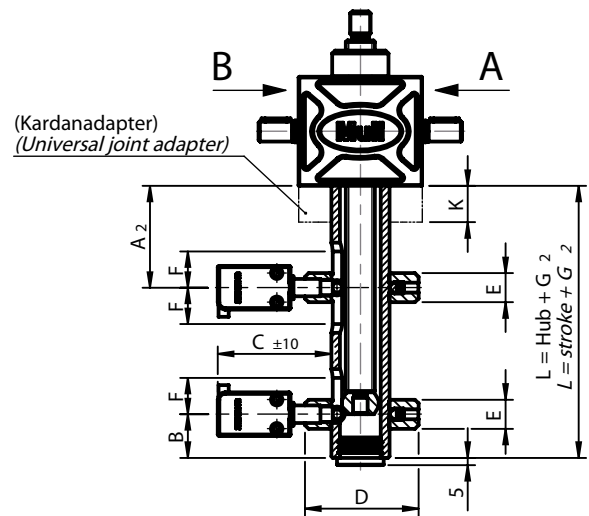
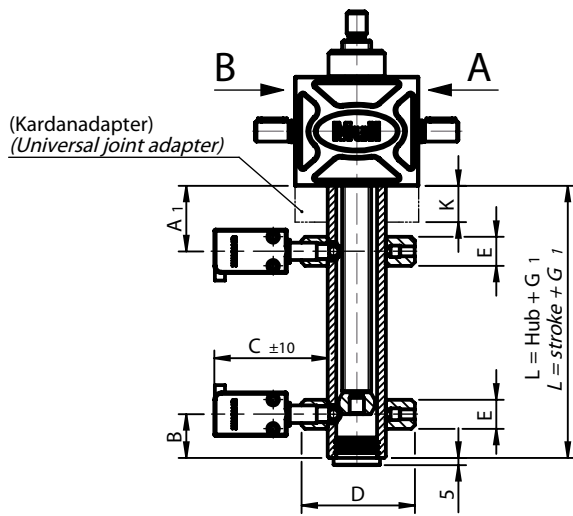
Standard installation side B (see Fig.).

Note: *If installation on other side, please specify.*

Limit switches (fix / fix)

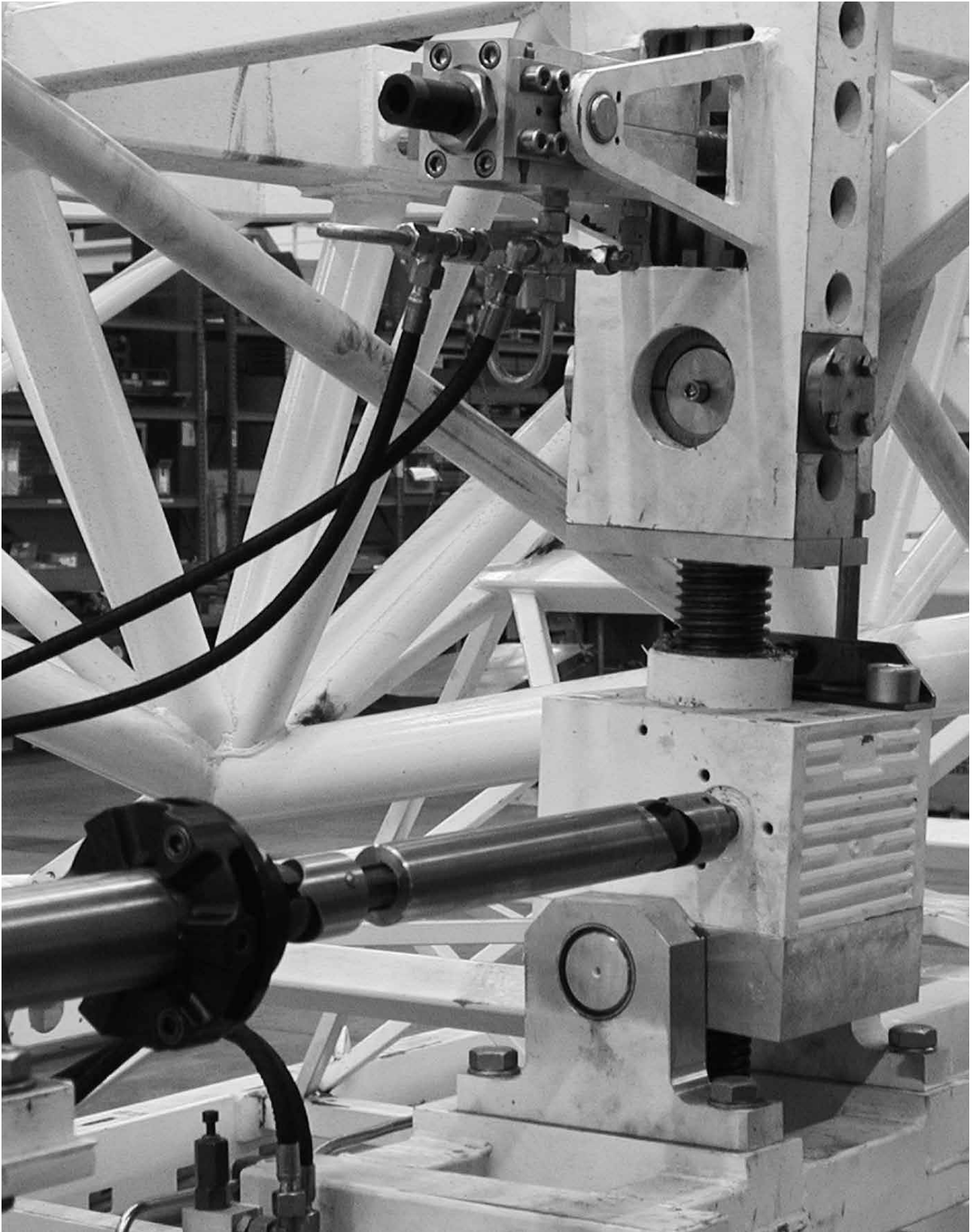
Limit switches (adjustable / adjustable)





Endschalteranbau / Limit switch mounting

Baugröße Size	Abmessungen [mm] / Dimensions [mm]										
	A ₁	A ₂	B	C	D	E	F	G ₁	G ₂	K	
MULI 0	35	60	30	80	70	20	25	77	102	15	
MULI 1	40	65	30	80	80	20	25	82	107	20	
MULI 2	45	70	30	80	80	20	25	87	112	25	
MULI 3	50	75	30	80	90	20	25	92	117	30	
MULI 4	60	85	30	80	100	20	25	102	127	40	
MULI 5	70	95	30	80	120	20	25	112	137	50	
JUMBO 1	80	105	30	80	140	20	25	122	147	60	
JUMBO 2	100	125	30	80	160	20	25	142	167	80	
JUMBO 3	100	125	30	80	160	20	25	142	167	80	
JUMBO 4	110	135	30	80	170	20	25	152	177	90	
JUMBO 5	120	145	30	80	190	20	25	162	187	100	



Tragflächenverladung für die Endmontage bei Airbus S.E.S. in Toulouse, Frankreich / Loading a wing for final assembly at Airbus S.E.S. in Toulouse, France

Spindelhubgetriebe und elektrischer Antrieb aus einer Hand – Was haben Sie davon? / Worm gear screw jacks and electric drive from a single source – what do you get out of it?

Motoren und Motorglocken ergänzen die Spindelhubgetriebe MULI[®], JUMBO[®] zu leistungsfähigen Antriebspaketen, die schnell und einfach einsetzbar sind. Drehstrom- oder Servomotoren können angeboten werden.

Antriebstechnik von Thomson – Ihr Nutzen:

Optimales Preis-/Leistungsverhältnis

Systemaufgabe, Hubgetriebe und Antrieb exakt aufeinander abgestimmt – alles mit einem Ansprechpartner.

Keine versteckten Kosten

Thomson übernimmt die Berechnung, Projektierung und Auswahl der Komponenten.

Ein Ansprechpartner für alle Fragen

Für alle Antriebsfragen, von der Auslegung bis zur Wartung und zum Service, ist ein kompetenter Ansprechpartner verantwortlich.

Motors and motor adapter flanges from complement the MULI[®], JUMBO[®] worm gear screw jacks to produce powerful drive packages that can be put to use quickly and easy. 3-phase motors or Servo motors can be attached.

Drive technology from Thomson – Your benefit:

Optimum price-performance ratio

System application, screw jack and drive all perfectly matched – everything from a single source.

No hidden costs

Calculation, planning, choice of components and parameterization are all handled by Thomson.

One contact

For all drive questions from calculation up to maintenance and service you have one responsible competent partner.



Drehstrommotoren DRS 3-phase motors DRS

4-polige Drehstrommotoren (1500 1/min) in geschlossener Bauart mit Eigenlüfter gemäß VDE 0530, Teil 1.
Standard-Schutzart IP54, Wärmeklasse B.

Hinweise: Wird das freie Wellenende des Motors als Achse für eine aufsteckbare Nothandkurbel verwendet, so ist eine Vorrichtung erforderlich, die die Stromzufuhr unterbricht, bevor die Kurbel in Eingriff kommt.

Motoren mit anderen Drehzahlen, anderer Schutzart, etc. auf Anfrage.

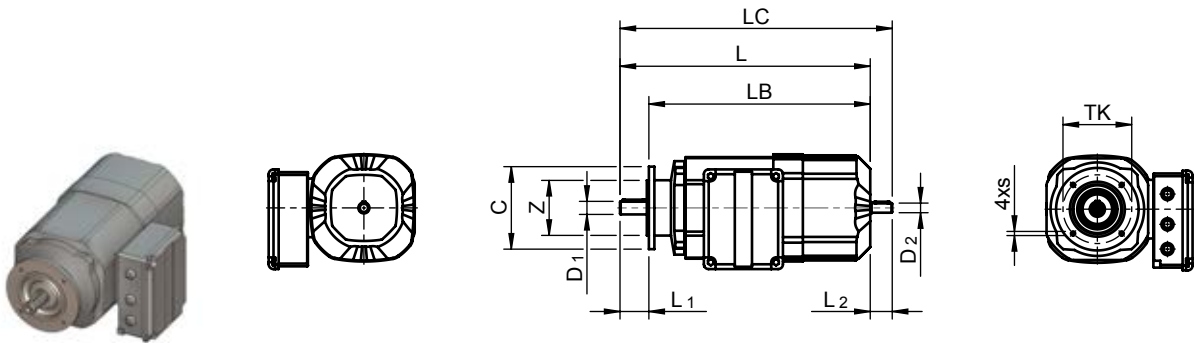
3-phase 4-pole motors (1500 RPM) in totally enclosed fan-cooled designs in accordance with VDE 0530 Part 1.

Standard protection class: IP54. Temperature class B.

Notes: If the free shaft end of the motor is used as shaft for a slip-on emergency hand wheel, a device will be required which interrupts the power supply before the crank engages.

Motors with different speeds, other protection class, etc. upon request.

Flanschform FF, FL - B5/FT - B14
Flange type FF, FL - B5/FT - B14

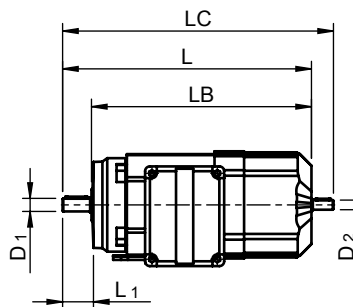
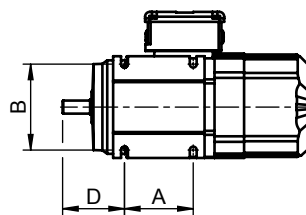
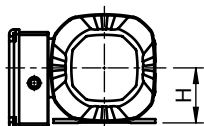


Baugröße ²⁾ Size ²⁾	Nenn Drehmoment M_0 [Nm] / Nominal torque M_0 [Nm]	Nennleistung P_N [kW] / Capacity P_N [Nm]	Nenn Drehzahl n_M [1/min] / Nominal speed n_M [RPM]	Bremsmoment M_{BR} [Nm] / Brake torque M_{BR} [Nm]	Nennstrom I_N 400 V [A] / Nominal current I_N 400 V [A]	Gewicht ¹⁾ [kg] / Weight ¹⁾ [kg]	Bauform ²⁾ Type ²⁾
DRS71S4	2.55	0.37	1380	5	1.14	10.2 (7.8)	B3 (FI)
							B14 (FT)
DRS71M4	3.80	0.55	1380	10	1.55	11.7 (9.1)	B3 (FI)
							B14 (FT)
DRE80M4	5	0.75	1435	10	1,68	17.3 (14.3)	B3 (FI)
							B14 (FT)
DRE90M4	7.40	1.10	1420	14	1,45	23.0 (18.4)	B3 (FI)
							B14 (FT)
DRE90L4	10	1.50	1430	20	3,35	26.0 (21.5)	B3 (FI)
							B14 (FT)
DRE100M4	14,7	2.20	1425	28	4,6	32.0 (26.0)	B3 (FI)
							B5 (FF)
DRE100LC4	19,7	3.00	1455	40	6,2	37.0 (31.0)	B3 (FI)
							B5 (FF)
DRE132S4	26	4.00	1460	55	8	55.0 (46.5)	B3 (FI)
							B5 (FF)

¹⁾ Standard wird immer der Motor mit Bremse geliefert. Die Werte in den Klammern beziehen sich auf Motoren ohne Bremse / Standard motors = brake motors.
The values in brackets refer to motors without brake.

²⁾ Weitere Baugrößen und Bauformen auf Anfrage / Additional motor sizes & types upon request.

Fußform FI - B3
Foot type FI - B3



Abmessungen [mm]/ Dimensions [mm]													
C	H	TK	Z	D1	L1	D2	L2	L ¹⁾	LB ¹⁾	LC ¹⁾	A	B	D
-	71	-	-	14	30	11	25	296 (228)	264 (196)	321 (253)	90	112	75
120	-	100	80						-		-	-	
-	71	-	-	19	40	11	25	331 (263)	289 (221)	356 (288)	100	125	90
120	-	100	80						-		-	-	
-	80	-	-	19	40	14	32	393 (312)	351 (270)	425 (344)	100	125	90
120	-	100	80						-		-	-	
-	90	-	-	24	50	14	32	409 (316)	357 (264)	441 (348)	125	140	106
160	-	130	110						-		-	-	
-	90	-	-	24	50	14	32	429 (336)	377 (284)	461 (368)	125	140	106
160	-	130	110						-		-	-	
-	100	-	-	28	60	14	32	469 (376)	407 (314)	501 (408)	140	160	123
200	-	165	130						-		-	-	
-	100	-	-	28	60	14	32	499 (406)	437 (344)	531 (438)	140	160	123
200	-	165	130						-		-	-	
-	112	-	-	28	60	19	43,5	559 (447)	497 (385)	602.5 (490.5)	140	190	130
250	-	215	180						-		-	-	

Servomotor AKM Servo drive motor AKM

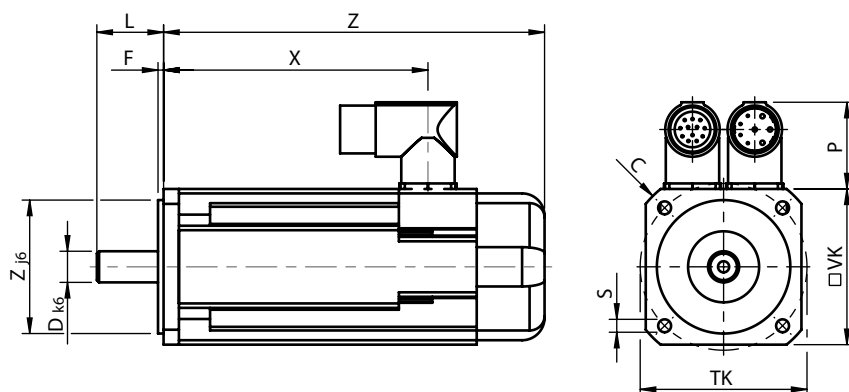
Bürstenloser AKM Servomotor mit einem IEC Flansch, glatter Welle, abgewinkelten und drehbaren Steckern, 24V Haltebremse, Resolver und Standard-Schutzart IP65.

Brushless AKM Servo motor with IEC flange, plain shaft, angular and rotatable connectors, 24 volt holding brake. Resolver, standard protection class IP65



Baugröße Size	Nennmoment M_0 [Nm]/ Nominal torque M_0 [Nm]	Stillstandsmoment M_0 [Nm]/ Stall torque M_0 [Nm]	Bremsmoment M_{BR} [Nm]/ Brake torque M_{BR} [Nm]	Stillstandsstrom $I_{0,rms}$ [A]/ Nominal current $I_{0,rms}$ [A]	Netzspannung U_n [V AC] Voltage U_n [V AC]	Nennzahl n_n [1/min] Nominal speed n_n [RPM]	Anschlussspannung Brems U_{BR} [VDC]/ Input voltage brake U_{BR} [VDC]	Gewicht [kg]/ weight [kg]																																																																																																																														
AKM22C	0.78	0.84	1.42	1.39	230	3500	24 ±10%	1.37																																																																																																																														
	0.68				400	8000			AKM24C	1.32	1.38	1.42	1.42	230	2000	24 ±10%	1.93	1.25	400	4500	AKM32C	1.95	2.00	2.50	1.44	230	1500	24 ±10%	2.58	1.86	400	3000	AKM42E	3.12	3.42	6.00	2.74	230	1800	24 ±10%	4.02	2.81	400	3500	AKM44G	4.90	5.88	6.00	5.00	230	2000	24 ±10%	3.33	3.76	400	4000	AKM52K	6.80	8.60	14.50	9.30	230	3000	24 ±10%	6.90	3.90	400	5500	AKM53K	10.10	11.60	14.50	9.40	230	2000	24 ±10%	10.20	7.65	400	4000	AKM63M	14.30	17.00	25.00	13.80	230	2000	24 ±10%	26.00	11.30	400	4000	AKM65N	19.80	24.30	25.00	17.80	230	2000	24 ±10%	17.40	16.00	400	3500	AKM72P	23.80	29.40	53.00	18.70	230	1800	24 ±10%	21.80	20.10	400	3000	AKM73M	–	42.00	53.00	13.60	–	–	24 ±10%	28.80	33.80	400	1500	AKM74P	–	52.50	53.00	15.50	–
AKM24C	1.32	1.38	1.42	1.42	230	2000	24 ±10%	1.93																																																																																																																														
	1.25				400	4500			AKM32C	1.95	2.00	2.50	1.44	230	1500	24 ±10%	2.58	1.86	400	3000	AKM42E	3.12	3.42	6.00	2.74	230	1800	24 ±10%	4.02	2.81	400	3500	AKM44G	4.90	5.88	6.00	5.00	230	2000	24 ±10%	3.33	3.76	400	4000	AKM52K	6.80	8.60	14.50	9.30	230	3000	24 ±10%	6.90	3.90	400	5500	AKM53K	10.10	11.60	14.50	9.40	230	2000	24 ±10%	10.20	7.65	400	4000	AKM63M	14.30	17.00	25.00	13.80	230	2000	24 ±10%	26.00	11.30	400	4000	AKM65N	19.80	24.30	25.00	17.80	230	2000	24 ±10%	17.40	16.00	400	3500	AKM72P	23.80	29.40	53.00	18.70	230	1800	24 ±10%	21.80	20.10	400	3000	AKM73M	–	42.00	53.00	13.60	–	–	24 ±10%	28.80	33.80	400	1500	AKM74P	–	52.50	53.00	15.50	–	–	24 ±10%	35.70	39.60	400	1800						
AKM32C	1.95	2.00	2.50	1.44	230	1500	24 ±10%	2.58																																																																																																																														
	1.86				400	3000			AKM42E	3.12	3.42	6.00	2.74	230	1800	24 ±10%	4.02	2.81	400	3500	AKM44G	4.90	5.88	6.00	5.00	230	2000	24 ±10%	3.33	3.76	400	4000	AKM52K	6.80	8.60	14.50	9.30	230	3000	24 ±10%	6.90	3.90	400	5500	AKM53K	10.10	11.60	14.50	9.40	230	2000	24 ±10%	10.20	7.65	400	4000	AKM63M	14.30	17.00	25.00	13.80	230	2000	24 ±10%	26.00	11.30	400	4000	AKM65N	19.80	24.30	25.00	17.80	230	2000	24 ±10%	17.40	16.00	400	3500	AKM72P	23.80	29.40	53.00	18.70	230	1800	24 ±10%	21.80	20.10	400	3000	AKM73M	–	42.00	53.00	13.60	–	–	24 ±10%	28.80	33.80	400	1500	AKM74P	–	52.50	53.00	15.50	–	–	24 ±10%	35.70	39.60	400	1800																		
AKM42E	3.12	3.42	6.00	2.74	230	1800	24 ±10%	4.02																																																																																																																														
	2.81				400	3500			AKM44G	4.90	5.88	6.00	5.00	230	2000	24 ±10%	3.33	3.76	400	4000	AKM52K	6.80	8.60	14.50	9.30	230	3000	24 ±10%	6.90	3.90	400	5500	AKM53K	10.10	11.60	14.50	9.40	230	2000	24 ±10%	10.20	7.65	400	4000	AKM63M	14.30	17.00	25.00	13.80	230	2000	24 ±10%	26.00	11.30	400	4000	AKM65N	19.80	24.30	25.00	17.80	230	2000	24 ±10%	17.40	16.00	400	3500	AKM72P	23.80	29.40	53.00	18.70	230	1800	24 ±10%	21.80	20.10	400	3000	AKM73M	–	42.00	53.00	13.60	–	–	24 ±10%	28.80	33.80	400	1500	AKM74P	–	52.50	53.00	15.50	–	–	24 ±10%	35.70	39.60	400	1800																														
AKM44G	4.90	5.88	6.00	5.00	230	2000	24 ±10%	3.33																																																																																																																														
	3.76				400	4000			AKM52K	6.80	8.60	14.50	9.30	230	3000	24 ±10%	6.90	3.90	400	5500	AKM53K	10.10	11.60	14.50	9.40	230	2000	24 ±10%	10.20	7.65	400	4000	AKM63M	14.30	17.00	25.00	13.80	230	2000	24 ±10%	26.00	11.30	400	4000	AKM65N	19.80	24.30	25.00	17.80	230	2000	24 ±10%	17.40	16.00	400	3500	AKM72P	23.80	29.40	53.00	18.70	230	1800	24 ±10%	21.80	20.10	400	3000	AKM73M	–	42.00	53.00	13.60	–	–	24 ±10%	28.80	33.80	400	1500	AKM74P	–	52.50	53.00	15.50	–	–	24 ±10%	35.70	39.60	400	1800																																										
AKM52K	6.80	8.60	14.50	9.30	230	3000	24 ±10%	6.90																																																																																																																														
	3.90				400	5500			AKM53K	10.10	11.60	14.50	9.40	230	2000	24 ±10%	10.20	7.65	400	4000	AKM63M	14.30	17.00	25.00	13.80	230	2000	24 ±10%	26.00	11.30	400	4000	AKM65N	19.80	24.30	25.00	17.80	230	2000	24 ±10%	17.40	16.00	400	3500	AKM72P	23.80	29.40	53.00	18.70	230	1800	24 ±10%	21.80	20.10	400	3000	AKM73M	–	42.00	53.00	13.60	–	–	24 ±10%	28.80	33.80	400	1500	AKM74P	–	52.50	53.00	15.50	–	–	24 ±10%	35.70	39.60	400	1800																																																						
AKM53K	10.10	11.60	14.50	9.40	230	2000	24 ±10%	10.20																																																																																																																														
	7.65				400	4000			AKM63M	14.30	17.00	25.00	13.80	230	2000	24 ±10%	26.00	11.30	400	4000	AKM65N	19.80	24.30	25.00	17.80	230	2000	24 ±10%	17.40	16.00	400	3500	AKM72P	23.80	29.40	53.00	18.70	230	1800	24 ±10%	21.80	20.10	400	3000	AKM73M	–	42.00	53.00	13.60	–	–	24 ±10%	28.80	33.80	400	1500	AKM74P	–	52.50	53.00	15.50	–	–	24 ±10%	35.70	39.60	400	1800																																																																		
AKM63M	14.30	17.00	25.00	13.80	230	2000	24 ±10%	26.00																																																																																																																														
	11.30				400	4000			AKM65N	19.80	24.30	25.00	17.80	230	2000	24 ±10%	17.40	16.00	400	3500	AKM72P	23.80	29.40	53.00	18.70	230	1800	24 ±10%	21.80	20.10	400	3000	AKM73M	–	42.00	53.00	13.60	–	–	24 ±10%	28.80	33.80	400	1500	AKM74P	–	52.50	53.00	15.50	–	–	24 ±10%	35.70	39.60	400	1800																																																																														
AKM65N	19.80	24.30	25.00	17.80	230	2000	24 ±10%	17.40																																																																																																																														
	16.00				400	3500			AKM72P	23.80	29.40	53.00	18.70	230	1800	24 ±10%	21.80	20.10	400	3000	AKM73M	–	42.00	53.00	13.60	–	–	24 ±10%	28.80	33.80	400	1500	AKM74P	–	52.50	53.00	15.50	–	–	24 ±10%	35.70	39.60	400	1800																																																																																										
AKM72P	23.80	29.40	53.00	18.70	230	1800	24 ±10%	21.80																																																																																																																														
	20.10				400	3000			AKM73M	–	42.00	53.00	13.60	–	–	24 ±10%	28.80	33.80	400	1500	AKM74P	–	52.50	53.00	15.50	–	–	24 ±10%	35.70	39.60	400	1800																																																																																																						
AKM73M	–	42.00	53.00	13.60	–	–	24 ±10%	28.80																																																																																																																														
	33.80				400	1500			AKM74P	–	52.50	53.00	15.50	–	–	24 ±10%	35.70	39.60	400	1800																																																																																																																		
AKM74P	–	52.50	53.00	15.50	–	–	24 ±10%	35.70																																																																																																																														
	39.60				400	1800																																																																																																																																

¹⁾ Standard wird immer der Motor mit Bremse geliefert / Standard motors = brake motors



Baugröße Size	Servorichter Servostar / Servo amplifier Servostar	Motorleitung mit Steueradern geschirmt / Motor cable with screened wires	Resolverleitung geschirmt / Resolver cable with screened wires	Abmessungen [mm] / Dimensions [mm]											
				VK	C	TK	Z	D	L	F	Z	X	S	P	
AKM22C	341	4 x 1 + 2 x 0,75	4 x 2 x 0,25mm ²	58	40	63	40	9	20	2,5	148,5	95,1	Ø4,8	39	
AKM24C	341	4 x 1 + 2 x 0,75	4 x 2 x 0,25mm ²	58	40	63	40	9	20	2,5	186,5	133,1	Ø4,8	39	
AKM32C	341	4 x 1 + 2 x 0,75	4 x 2 x 0,25mm ²	70	90	75	60	14	30	2,5	171,3	118,9	Ø5,8	39	
AKM42E	343	4 x 1 + 2 x 0,75	4 x 2 x 0,25mm ²	84	–	100	80	19	40	3	181,3	125,5	Ø7	39	
AKM44G	346	4 x 1 + 2 x 0,75	4 x 2 x 0,25mm ²	84	–	100	80	19	40	3	239,3	183,4	Ø7	39	
AKM52K	S712	4 x 2,5 + 2 x 1	4 x 2 x 0,25mm ²	108	–	130	110	24	50	3	203,5	136,3	Ø9	39	
AKM53K	S712	4 x 2,5 + 2 x 1	4 x 2 x 0,25mm ²	108	–	130	110	24	50	3	234,5	167,3	Ø9	39	
AKM63M	S724	4 x 2,5 + 2 x 1	4 x 2 x 0,25mm ²	138	–	135	130	32	58	3,5	225,7	155,5	Ø11	39	
AKM65N	S724	4 x 2,5 + 2 x 1	4 x 2 x 0,25mm ²	138	–	135	130	32	58	3,5	275,7	205,5	Ø11	39	
AKM72P	S724	4 x 2,5 + 2 x 1	4 x 2 x 0,25mm ²	188	–	215	180	38	80	4	234,5	164,5	Ø13,5	39	
AKM73M	S724	4 x 2,5 + 2 x 1	4 x 2 x 0,25mm ²	188	–	215	180	38	80	4	268,5	198,5	Ø13,5	39	
AKM74P	S724	4 x 2,5 + 2 x 1	4 x 2 x 0,25mm ²	188	–	215	180	38	80	4	302,5	232,5	Ø13,5	39	

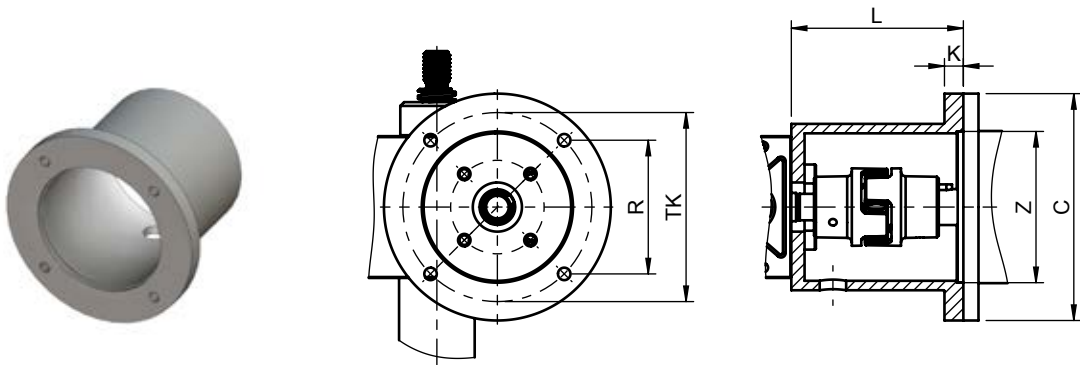
Motorglocken MG Motor adapter flanges MG

Motorglocken dienen zum Befestigen von Motoren an Spindelhubgetrieben und gleichzeitig als Gehäuse für die Kupplung zwischen Motor und Antriebswelle.

Bei Bestellung bitte Anbauseite der Motorglocke (A oder B) angeben.

Motor adapter flanges are used to mount motors to worm gear screw jacks and house the coupling for connecting the motor to the drive shaft.

When ordering, please specify the side to which the motor adapter flange is to be attached (A or B).



Drehstrommotor Motorglocke MG / 3-phase motor adapter flanges MG

Baugröße Size	Motor Motor	Ausführung MG/ZF ¹⁾ Type MG/ZF ¹⁾	Abmessungen [mm]/ Dimensions [mm]						Kpl.-größe Kpl.-werkstoff Shorehärte (Naben-Ø Muli) / (Naben-Ø Motor) ⁴⁾ / cpl. size cpl. material shore hardness (shaft-Ø Muli) / (shaft-Ø Motor) ⁴⁾
			C	TK	Z	L	R	K	
MULI 0	71	MG	120	100	80	66	70,7	10	RA14 AL-H 92 (1.0-Ø9x11) / (1.0-Ø14x11)
	80								RA14 AL-H 92 (1.0-Ø9x11) / (1.0-Ø19x11)
MULI 1	71	MG	120	100	80	80	70,7	10	RA19 AL-D 92 (1.0-Ø10x25) / (1.0-Ø14x25)
	80					RA19 AL-D 92 (1.0-Ø10x25) / (1.0-Ø19x25)			
MULI 2	71	MG	120	100	80	80	70,7	10	RA19 AL-D 92 (1.0-Ø14x25) / (1.0-Ø14x25)
	80					RA19 AL-D 92 (1.0-Ø14x25) / (1.0-Ø19x25)			
	90					RA24 AL-D 92 (1.0-Ø14x30) / (1.0-Ø24x30)			
MULI 3	71	MG	120	100	80	90	70,7	10	RA19 AL-D 92 (1.0-Ø16x25) / (1.0-Ø14x25)
	80					RA19 AL-D 92 (1.0-Ø16x25) / (1.0-Ø19x25)			
	90					RA24 AL-D 92 (1.0-Ø16x30) / (1.0-Ø24x30)			
	100 / 112					MG + ZF			200
MULI 4	80	MG	120	100	80	103	70,7	12	RA24 AL-D 92 (1.0-Ø20x30) / (1.0-Ø19x30)
	90					RA24 AL-D 92 (1.0-Ø20x30) / (1.0-Ø24x30)			
	100 / 112					MG + ZF			200
MULI 5	90	MG	160	130	110	136	92	15	RA28 AL-D 92 (1.0-Ø25x35) / (1.0-Ø24x35)
	100 / 112								RA28 AL-D 92 (1.0-Ø25x35) / (1.0-Ø28x35)

¹⁾ MG = Motorglocke / Motor adapter flange

ZF = Zwischenflansch / Intermediate flange

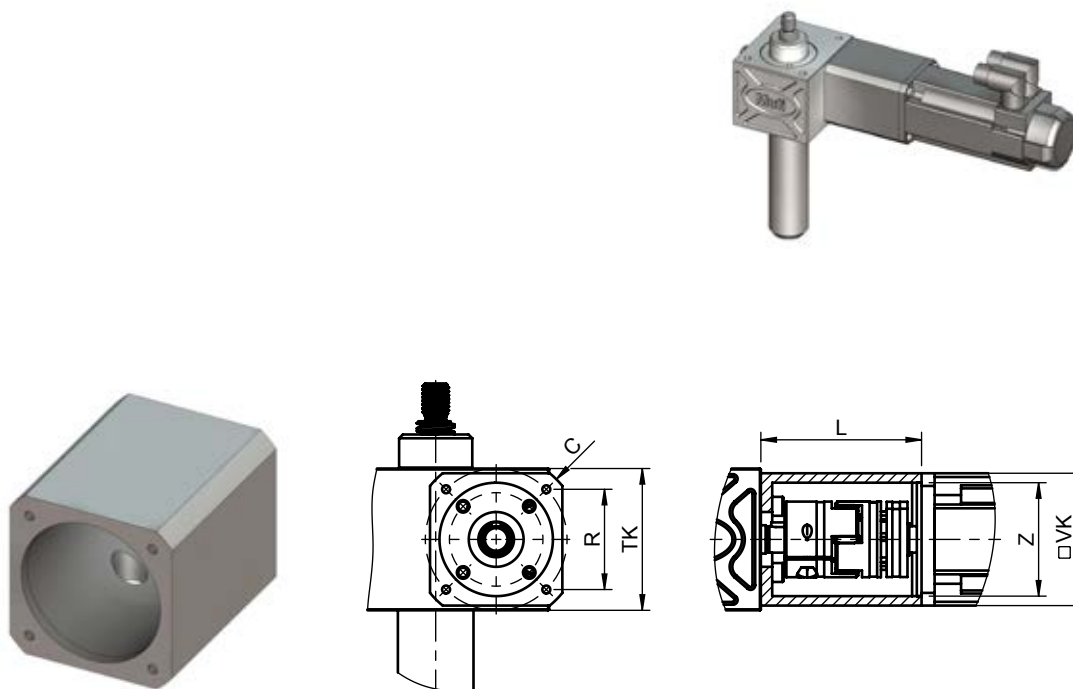
²⁾ Bei Bestellung ist der motorseitige Bohrungsdurchmesser der Kupplungshälfte explizit anzugeben /

When ordering, please specify the diameter for connecting the coupling half shell to the motor shaft

³⁾ Tabelle entspricht Standardprogramm. Motorglocken nach Kundenwunsch auf Anfrage. Form und Maße können abweichen /

Table show standard range. Custom motor adapter flanges upon request. Design and dimensions may change.

⁴⁾ Standard Kupplungsauführung 1.0 mit Passfedernut und Feststellschraube, Zahnkranz aus Polyurethan in 92 (Gelb) Shore A (Härte) /
Standard is coupling version 1.0 with key, spider made of polyurethane in hardness Shore A 92 (yellow)



Servomotor Motorglocke MG / Servo drive motor adapter flanges MG

Baugröße Size	Motor Motor	Ausführung MG/ZF ¹⁾ Type MG/ZF ¹⁾	Abmessungen [mm] / Dimensions [mm]						Kpl.-größe Kpl.-werkstoff Shorehärte (Naben-Ø Muli) / (Naben-Ø Motor) ⁴⁾ / cpl. size cpl. material shore hardness (shaft-Ø Muli) / (shaft-Ø Motor) ⁴⁾
			VK	C	TK	Z	L	R	
MULI 0	AKM2	MG	58	70	63	40	60	44,5	AGS14 98 (2.1AL-Ø9x11) / (6.0ST-Ø9x18.5)
MULI 1	AKM2	MG	58	80	63	40	57	44,5	AGS14 98 (2.1AL-Ø10x11) / (6.0ST-Ø9x18.5)
	AKM3		70	90	75	60	70	53	AGS19 98 (2.1AL-Ø10x25) / (6.0ST-Ø14x25)
MULI 2	AKM2	MG	58	80	63	40	61	44,5	AGS14 98 (2.1AL-Ø14x11) / (6.0ST-Ø9x18.5)
	AKM3		70	90	75	60	85	53	AGS19 98 (2.1AL-Ø14x25) / (6.0ST-Ø14x25)
	AKM4		84	110	100	80	84	70,7	AGS19 98 (2.1AL-Ø14x25) / (6.0ST-Ø19x25)
MULI 3	AKM3	MG	70	90	75	60	91	53	AGS19 98 (2.1AL-Ø16x25) / (6.0ST-Ø14x25)
	AKM4		84	110	100	80	101	70,7	AGS19 98 (2.1AL-Ø16x25) / (6.0ST-Ø19x25)
MULI 4	AKM4	MG	84	110	100	80	104	70,7	AGS19 98 (2.1AL-Ø20x25) / (6.0ST-Ø19x25)
	AKM5		112	150	130	110	116	91,9	AGS24 98 (2.6AL-Ø20x30) / (6.0ST-Ø24x30)
MULI 5	AKM5	MG	112	150	130	110	136	91,9	AGS24 98 (2.6AL-Ø25x30) / (6.0ST-Ø24x30)
	AKM6		138	180	165	130	145	116,7	AGS28 98 (2.6AL-Ø25x35) / (6.0ST-Ø32x35)
	AKM7		188	230	215	180	168	152	AGS28 98 (2.6AL-Ø25x35) / (6.0ST-Ø38x35)

¹⁾ MG = Motorglocke / Motor adapter flange

ZF = Zwischenflansch / Intermediate flange

²⁾ Bei Bestellung ist der motorseitige Bohrungsdurchmesser der Kupplungshälfte explizit anzugeben /

When ordering, please specify the diameter for connecting the coupling half shell to the motor shaft

³⁾ Tabelle entspricht Standardprogramm. Motorglocken nach Kundenwunsch auf Anfrage. Form und Maße können abweichen /

Table shows standard range. Custom motor adapter flanges upon request. Design and dimensions may change.

⁴⁾ Standard Kupplungsauführung 2.1 einfach geschlitzt mit Passfedernut oder 2.6AL zweifach geschlitzt mit Passfedernut / 6.0ST Spannringsnabe, Zahnkranz aus Polyurethan in 98 (Rot) Shore A (Härte) / Standard is coupling version 2.1AL = 1 slot with key / 2.6AL = 2 slots with key / 6.0ST = tension ring, spider made of polyurethane in hardness Shore A 98 (red)

Kupplungen Couplings

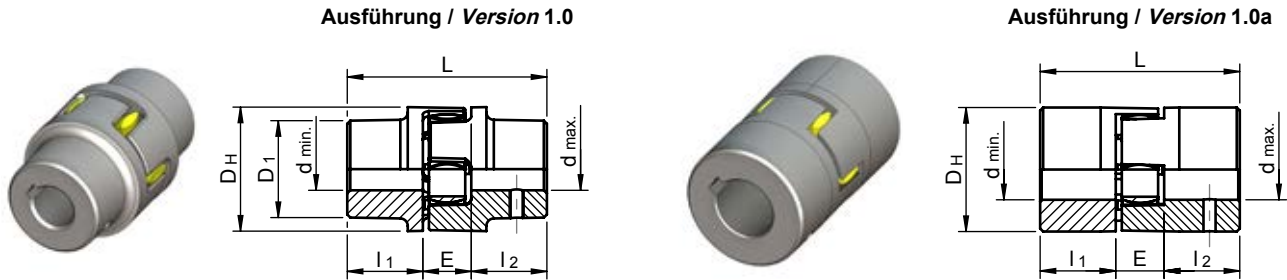
Elastische Kupplungen RA, RG, AGS

Elastische Kupplungen übertragen das Drehmoment formschlüssig und gleichen geringen Achsversatz sowie Achsverschiebungen und Winkelverlagerungen aus.

Standard-Zahnkranz 92 Shore A (98 bei AGS).

Flexible couplings RA, RG, AGS

Flexible couplings transmit the torque by positive locking, and compensate for slight non-alignment, stagger and offset of shafts. Standard spide 92 Shore A (AGS = 98 Shore A).



Kupplung RA & RG Ausführung 1.0 & 1.0a / Couplings RA & RG Type 1.0 & 1.0a

AL-D											
Baugröße Size	Ausführung ¹⁾ Type ¹⁾	Nenn Drehmoment [Nm] Nominal torque [Nm]			Abmessungen [mm] / Dimensions [mm]						
		92 Sh A ²⁾	98 Sh A ³⁾	64 Sh A ³⁾	d _{min.}	d _{max.}	L	l ₁ , l ₂	E	D _H	D ₁
RA 14	1.0a	7,5	12,5	–	6	16	35	11	13	30	30
RA 19	1.0	10	17	–	6	19	66	25	16	41	32
	1.0a				19	24					41
RA 24	1.0	35	60	–	9	24	78	30	18	56	40
	1.0a				22	28					56
RA 28	1.0	95	160	–	10	28	90	35	20	66	48
	1.0a				28	38					66
GG-25											
RG 38	1.0	190	325	405	12	40	114	45	24	80	66
	1.0a				38	48					78
RG 42	1.0	265	450	560	14	45	126	50	26	95	75
	1.0a				42	55					94
RG 48	1.0	310	525	655	15	52	140	56	28	105	85
	1.0a				48	62					104
RG 55	1.0	410	685	825	20	60	160	65	30	120	98
	1.0a				55	74					118
RG 65	1.0	625	940	1175	22	70	185	75	35	135	115
	1.0a				65	80					135
RG 75	1.0	1280	1920	2400	30	80	210	85	40	160	135
	1.0a				75	95					160
RG 90	1.0	2400	3600	4500	40	97	245	100	45	200	160
	1.0a				90	110					200

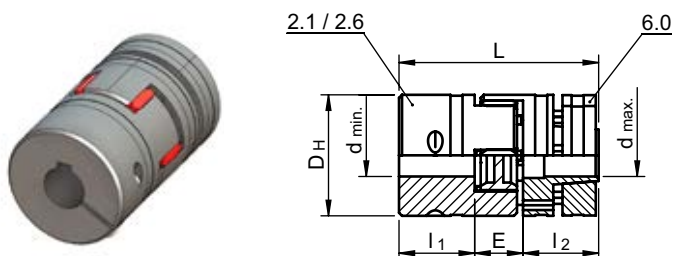
¹⁾ 1.0 mit Passfedernut und Feststellschraube / 1.0a große Nabe mit Passfedernut und Feststellschraube /
1.0 with key and locking screw / 1.0a big half shell with key and locking screw

²⁾ Standard Zahnkranz aus Polyurethan in 92 (Gelb) Shore A (Härte) / Standard spider made of polyurethane in hardness Shore A 92 (yellow)

³⁾ Austauschbarer Zahnkranz aus Polyurethan in 98 (Rot) Shore A (Härte) & 64 (Grün) Shore A /
exchangeable spider made of polyurethane in hardness Shore A 98 (red) & 64 (green)

⁴⁾ Weitere Ausführungen und Baugrößen auf Anfrage / Additional versions and sizes upon request

Ausführung / Version 2.1/2.6 - 6.0



Kupplung AGS 2.1AL/2.6AL - 6.0ST / Couplings AGS Type 2.1AL/2.6AL - 6.0ST

Baugröße Size	Nennmoment [Nm] Nominal torque [Nm]	Abmessungen [mm] / Dimensions [mm]						
		98 Sh A	$d_{min.}$	$d_{max.}$	L	l_1, l_2	E	D_H
AGS19	17		6	24	66	25	16	40
AGS24	60		8	28	78	30	18	55
AGS28	160		10	38	90	35	20	65
AGS38	325		12	45	114	45	24	80
AGS38	450		14	55	126	50	26	95
AGS42	525		15	62	140	56	28	105
AGS48	685		20	74	160	65	30	120

¹⁾ Standard Zahnkranz aus Polyurethan in 98 (Rot) Shore A (Härte) / Standard spider made of polyurethane in hardness Shore A 98 (red)

²⁾ Standardausführung aus 2.1AL/2.6AL & 6.0ST / Standard combination consisting of 2.1AL/2.6AL & 6.0ST

³⁾ Weitere Ausführungen und Baugrößen auf Anfrage / Additional versions and sizes upon request

Kupplungen Couplings

Nabenausführungen

Für die unterschiedlichen Anwendungen stehen zusätzlich bei den AGS Kupplungen und VWK-Verbindungswellen verschiedene Nabenausführungen zu Verfügung. Die Ausführungen unterscheiden sich hauptsächlich in form- bzw. reibschlüssige (spielfreie) Verbindungen.

Hub versions

For various applications different hub versions are available for AGS couplings and joint shafts VWK. The designs are different in positive form-locking (with key) and frictionally engaged (backlash-free).

Für Kupplungen RA/RG / for couplings RA/RG:



Ausführung 1.0 & 1.0a

Nabe mit Passfedernut und Feststellschraube
Formschlüssige Kraftübertragung. Zul. Drehmoment abhängig von der zul. Flächenpressung.
Als spielfreie Kraftübertragung bei stark reversierendem Betrieb nicht geeignet

Version 1.0 & 1.0a

Hub with keyway and fixing screw
Positive power transmission; permissible torque depends on the permissible surface pressure.
Not suitable for backlash-free power transmission for heavily reversing operation.

Für Kupplungen AGS / for couplings AGS



Ausführung 2.0

Klemmnabe einfach geschlitzt ohne Passfedernut
Reibschlüssige, spielfreie Welle-Nabe-Verbindung. Übertragbare Drehmomente abhängig vom Bohrungsdurchmesser. Ausf. 2.0 bis Größe 14 Standard

Version 2.0

Clamping hub single-slotted without keyway
Frictionally engaged, backlash-free shaft-hub-connection. Transmittable torques depend on the bore diameter. Version 2.0 is standard for sizes until 14.



Ausführung 2.1

Klemmnabe einfach geschlitzt mit Passfedernut
Formschlüssige Kraftübertragung mit zusätzlichem Reibschluß. Durch Reibschluß wird Umkehrspiel verhindert bzw. reduziert. Flächenpressung der Passfederverbindung wird verringert.
Ausführung 2.1 bis Größe 14 Standard

Version 2.1

Clamping hub single-slotted with keyway
Positive power transmission with additional frictional tightness. The frictional tightness avoids or reduces reversal backlash. Surface pressure on the keyway connection is reduced.
Version 2.1 is standard for sizes until 14.



Ausführung 2.5

Klemmnabe zweifach geschlitzt ohne Passfedernut /
Reibschlüssige, spielfreie Welle-Nabe-Verbindung. Übertragbare Drehmomente abhängig vom Bohrungsdurchmesser. Ausf. 2.5 ab Größe 19 Standard

Version 2.5

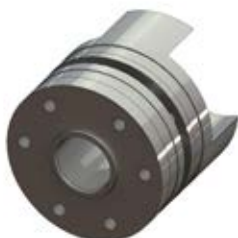
Clamping hub twice-slotted without keyway
Frictionally engaged, backlash-free shaft-hub-connection. Transmittable torques depend on the bore diameter. Version 2.5 is standard for sizes starting from 19.

**Ausführung 2.6**

Klemmnabe zweifach geschlitzt mit Passfedernut
Formschlüssige Kraftübertragung mit zusätzlichem Reibschluß. Durch Reibschluß wird Umkehrspiel verhindert bzw. reduziert. Flächenpressung der Passfederverbindung wird verringert.
Ausf. 2.6 ab Größe 19 Standard

Version 2.6

*Clamping hub twice-slotted with keyway
Positive power transmission with additional frictional tightness. The frictional tightness avoids or reduces reversal backlash. Surface pressure on the keyway connection is reduced. Version 2.6 is standard for sizes starting from 19.*

**Ausführung 6.0**

Spannringnabe
Integrierte reibschlüssige Welle-Nabe-Verbindung zur Übertragung höherer Drehmomente. Elastomerseitige Verschraubung. Drehmomentangabe siehe Seite 69. Geeignet für hohe Drehzahlen.

Version 6.0

*Clamping ring hub
Integrated frictionally engaged shaft-hub-connection for transmission of higher torques. Screw fitting on elastomer side. For details about torques and dimensions see on page 69. Suitable for high revolution speeds.*

Für Verbindungswellen VWK / for joint shafts VWK**Ausführung 7.5**

Halbschalenklemmnabe ohne Passfedernut.
Reibschlüssige, spielfreie Welle-Nabe-Verbindung zur radialen Kupplungsmontage.
Übertragbare Drehmomente abhängig vom Bohrungsdurchmesser.

Version 7.5

*Hub connection with half shell without key.
Frictionally engaged, backlash-free shaft-hub-connection for radial mounting.
Transmittable torques depend on the bore diameter.*

**Ausführung 7.6**

Halbschalenklemmnabe ohne Passfedernut.
Formschlüssige Welle-Nabe-Verbindung mit zusätzlichem Reibverschluss zur radialen Kupplungsmontage. Durch Reibschluss wird Umkehrspiel verhindert bzw. reduziert. Flächenpressung der Passfederverbindung wird verringert.

Version 7.6

*Hub connection with half shell with key.
Positive form locking shaft-hub-connection with additional frictional tightness for radial mounting. The frictional tightness avoids or reduces reversal backlash. Transmittable torques depend on the bore diameter.*

Kupplungen Couplings

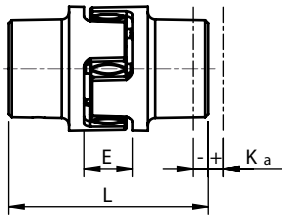
Verlagerungen Kupplungen

Bei den Standardnaben und großen Naben RA14 – 48 befindet sich die Gewindebohrung G für die Feststellschrauben gegenüber der Nut. Feststellschrauben nach DIN 916 mit verzahnter Ringschneide.

Offsets Couplings

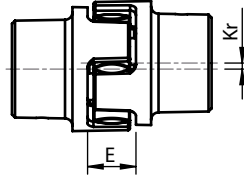
In the case of the standard and large hubs RA14 – 48, the tapped hole G for the locking screw is located opposite the groove. Locking screws according to DIN 916 with toothed washer.

Axialverlagerung / Axial offsets K_a

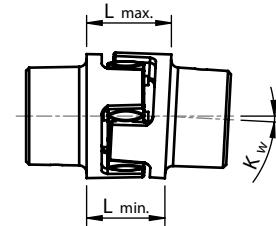


$$L_{\max} = L + K_a$$

Radialverlagerung / Radial offsets K_r



Winkelverlagerung / Angel offsets K_w



$$K_w [\text{mm}] = L_{\max} + L_{\min}$$

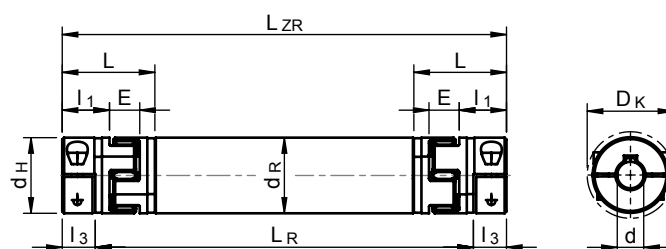
Baugröße Size	14	19	24	28	38	42	48	55	65	75	90
max. Axialverlagerung K_a [mm] max. axial displacement K_a [mm]	-0,5	-0,5	-0,5	-0,7	-0,7	-1,0	-1,0	-1,0	-1,0	-1,5	-1,5
max. Radialverlagerung bei n=1500 1/min K_r [mm] max. radial offset at n=1500 RPM K_r [mm]	1,0	1,2	1,4	1,5	1,8	2,0	2,1	2,2	2,6	3,0	3,4
max. Winkelverlagerung bei n=1500 1/min K_w [°] max. angle offset at n=1500 RPM K_w [°]	1,2	1,2	0,9	0,9	1	1	1,1	1,1	1,2	1,2	1,2
K_w [mm]	0,67	0,82	0,85	1,05	1,35	1,70	2,00	2,30	2,70	3,30	4,30

Verbindungswellen VWK Joint shafts VWK

Einfache, radiale Kupplungsmontage durch geteilte Kupplungsnabe, Austausch der Zahnkränze ohne Verschieben der An- und Abtriebswelle. Längen sind drehzahl- und größenabhängig, bis zu 4 m ohne Zwischenlagerung möglich. Geringes Massenträgheitsmoment durch Einsatz von Aluminium. Auch mit anderen Nabenformen kombinierbar. Fertigbohrung nach ISO-Passung H7, Passfedernute nach DIN 6885 Bl. 1 – JS9.



Easy radial mounting with 2-part coupling hubs, replacement of toothed spiders without displacement of the drive shafts. Lengths up to 4 meters are possible without pillow block bearing are possible depending on revolution speed and size. Low mass moment of inertia due to aluminum material. Combination with other hub versions are possible. Bore size to ISO-fit H7, key to DIN 6885 Bl. 1 – JS9.



Baugröße Size	Nenn Drehmoment [Nm] Nominal torque [Nm]	Abmessungen [mm]/ Dimensions [mm]													
		98 Sh A	d _{min.}	d _{max.}	L _{R min.}	L _{R max.}	L _{ZR min.}	L _{ZR max.}	D _H	d _R	I ₁	I ₃	L	E	D _K
VWK-ZR3-AGS19	17	8	20	98	2965	133	3000	40	40	25	17,5	49	16	46	5
VWK-ZR3-AGS24	60	10	28	113	3456	157	3500	55	50	30	22	59	18	57,5	5
VWK-ZR3-AGS28	160	14	38	131	3950	181	4000	65	60	35	25	67	20	73	5
VWK-ZR3-AGS38	325	18	45	163	3934	229	4000	80	70	45	33	83,5	24	83,5	5
VWK-ZR3-AGS42	450	22	50	180	3927	253	4000	95	80	50	36,5	93	26	93,5	5
VWK-ZR3-AGS48	525	22	55	202	3921	281	4000	105	100	56	39,5	103	28	105	5

¹⁾ Standardausführung 7.6 geteilte Klemmnabe mit Passfedernut / Standard design 7.6 split clamping hub with key

²⁾ Weitere Nabenausführung auf Anfrage / Additional hub designs upon request

Beispiel Bestellcode / Example of order code:

Verbindungswelle / Joint shaft

VWK-ZR3-AGS19-L_R1000-7.6-Ø14m.N./7.5-Ø20o.N.

Größe / Size: AGS19

L_R = Abstandmaß zwischen den Antriebswellen – Montagemaß C /

Distance between the drive shafts – C = L_R

Halbschalenklemmnabe 7.6 mit Passfedernut /

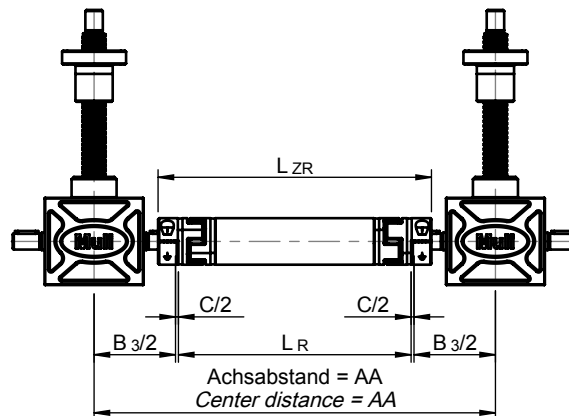
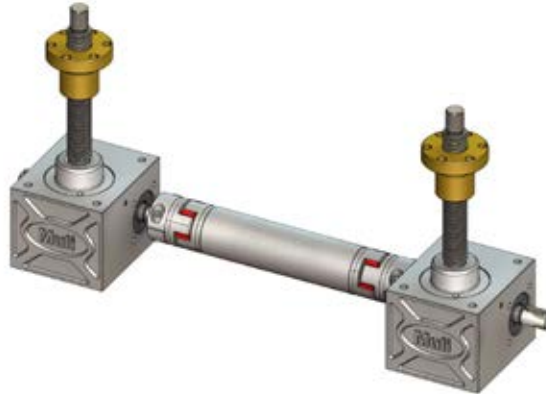
Hub connection 7.6 with key

Halbschalenklemmnabe 7.5 ohne Passfedernut /

Hub connection 7.5 without key

Verbindungswellen VWK Joint shafts VWK

Längenberechnung ohne Stehlager Length calculation without pillow block bearing



$$L_R = AA - B_3 - C$$

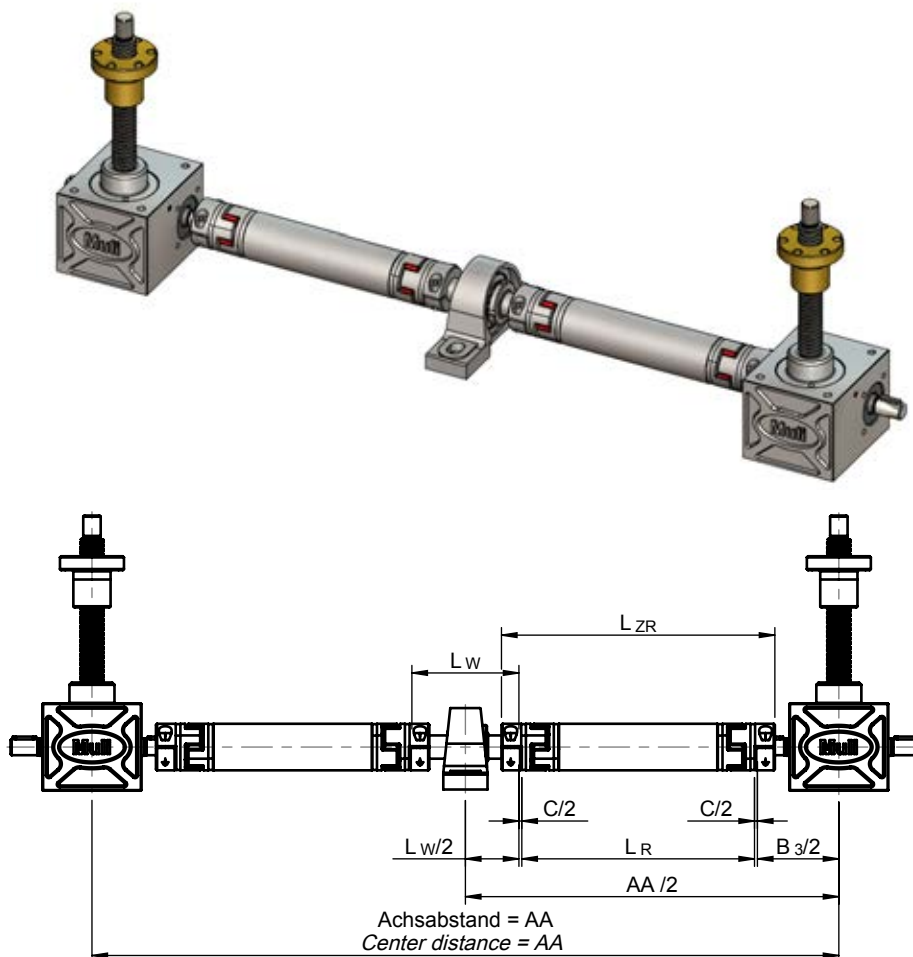
L_R = Abstandmaß zwischen den Antriebswellen /
Distance between the drive shafts

AA = Achsabstand / centre distance

B_3 = Breite Spindelhubgetriebe / width of screw jack

C = Montagemaß / Mounting tolerance

Längenberechnung mit Stehlager Length calculation with pillow block bearing



$$L_R = AA/2 - B_3/2 - L_W/2 - C$$

L_R = Abstandmaß zwischen den Antriebswellen /
Distance between the drive shafts

AA = Achsabstand / Centre distance

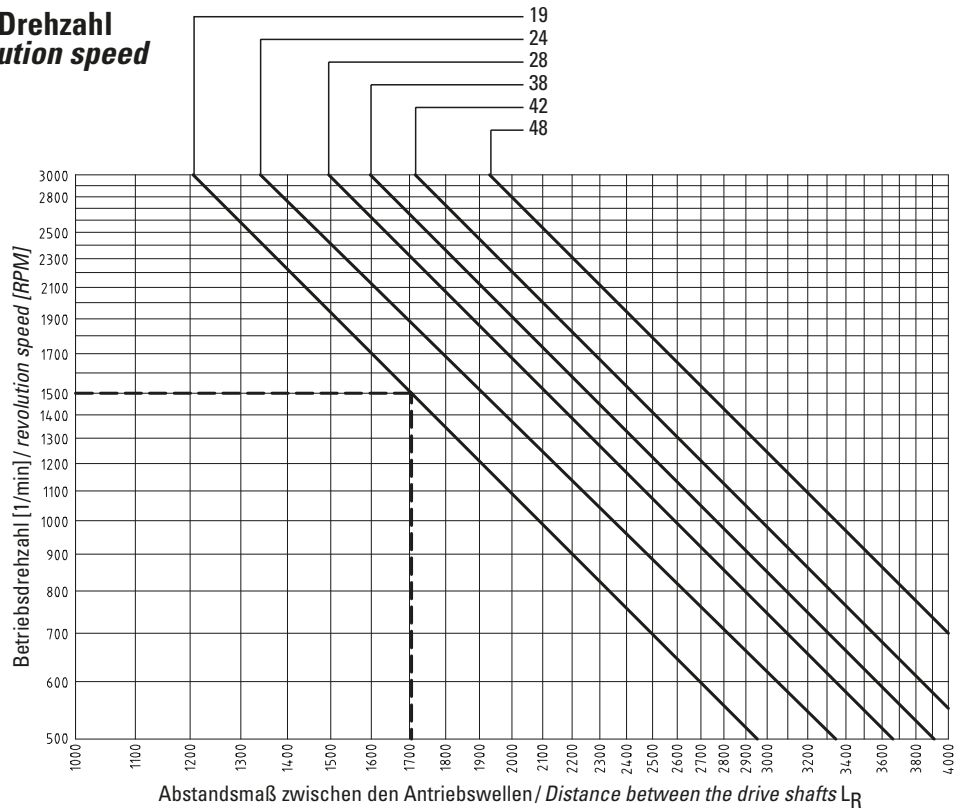
B_3 = Breite Spindelhubgetriebe / Width of screw jack

C = Montagemaß / Mounting tolerance

L_W = Länge Wellenzapfen WZK / Length of intermediate shaft WZK

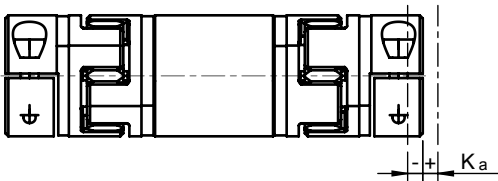
Verbindungswellen VWK Joint shafts VWK

Diagramm der kritischen Drehzahl Diagram for critical revolution speed

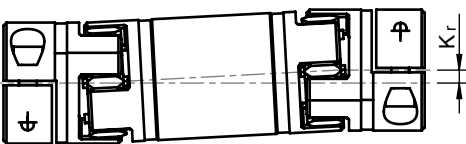


Verlagerungen Verbindungswellen VWK Offsets of VWK joint shafts

Axialverlagerung / Axial offsets K_a

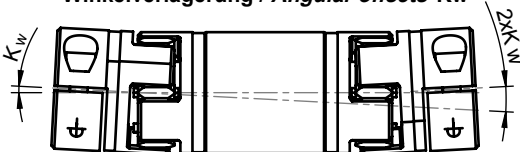


Radialverlagerung / Radial offsets K_r



$$K_r [\text{mm}] = (L_{ZR} - 2x l_1 - E) \times \tan \alpha$$

Winkerverlagerung / Angular offsets K_w



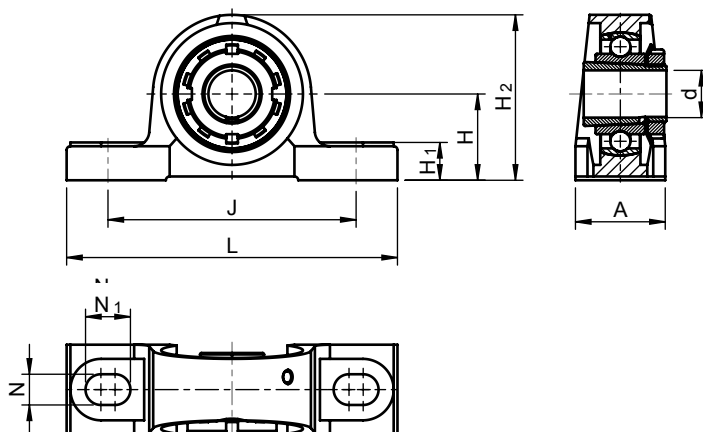
Baugröße Size	Axial K_a [mm]	Radial K_r ¹⁾ [mm]	Winkel/ Angle K_w [°]
14	1,0	15,16	0,9°
	-1,0		
19	1,2	14,67	0,9°
	-1,0		
24	1,4	14,48	0,9°
	-1,0		
28	1,5	14,30	0,9°
	-1,4		
38	1,8	13,92	0,9°
	-1,4		
42	2,0	13,73	0,9°
	-2,0		
48	2,1	13,51	0,9°
	-2,0		
55	2,2	13,19	0,9°
	-2,0		
65	2,6	12,80	0,9°
	-2,0		

¹⁾ Radialverlagerung bezogen auf eine Wellenlänge $L_{ZR} = 1000\text{mm}$ /
Radial offset referring to a shaft length $L_{ZR} = 1000\text{mm}$

Stehlager UKP Pillow block bearing UKP

Das Standardprogramm für Gehäuselager mit Spannhülse. Graugussgehäuse mit lackierter Oberfläche zum Schutz vor Korrosion. Die Lagereinsätze aus Wälzlerstahl verfügen über geschmiedete Ringe, was sich günstig auf die Lebensdauer der Lager auswirkt.

The standard range for case bearing with clamping bushing. Cast iron case with coated surface protected against corrosion. The bearing inserts made from roller bearing steel with forged rings which is positive for the life-time.



Baugröße Size	Stehlager UKP/ Pillow block bearing UKP	Verbindungswelle VWK/ Joint shaft VWK	Wellenzapfen WZK/ Intermediate shaft pin WZK	Abmessungen [mm]/ Dimensions [mm]								
				d	L	A	H	H ₁	H ₂	J	N	N ₁
MULI 0	UKP205	ZR3-AGS19	WZK-20/92-0P ^{1) 2) 3)}	20	140	38	36,5	16	70	105	13	19
MULI 1												
MULI 2												
MULI 3												
MULI 2												
MULI 3												
MULI 4												
MULI 5	UKP207	ZR3-AGS24	WZK-30/124-0P ^{1) 2) 3)}	30	167	48	47,6	19	94	127	17	21
MULI 4												
MULI 5												
JUMBO 1												
JUMBO 2/3												
JUMBO 1												
JUMBO 2/3												
JUMBO 4												
JUMBO 5	UKP211	ZR3-AGS38	WZK-50/150-0P ^{1) 2) 3)}	50	219	60	63,5	22	126	171	20	25
JUMBO 4												
JUMBO 5												
—		ZR3-AGS42										
		ZR3-AGS48										

¹⁾ OP = ohne Passfedernut (Standard) / without key (standard), 1P = einseitige Passfedernut / key on one side, 2P = beiseitige Passfedernut / key on both sides

²⁾ Die angegebenen Werte LW sind Standardmaße in Verbindung mit einer VWK Verbindungswelle. Je nach Anwendung kann dieses Maß abweichen.

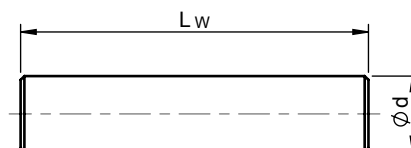
The above mentioned values for LW are standard valid for joint shafts type VWK. Depending on the application this value may be different.

³⁾ WZK-Ød/L_W-*P

Wellenzapfen WZK Intermediate shaft pin WZK

Der Wellenzapfen wird als Standard ohne Passfeder in Verbindung mit einem Stehlager UKP und der Verbindungswelle VWK geliefert. Wellenzapfen für andere Anwendungen mit einer oder zwei Passfedern auf Anfrage. Material: 1.2210.

Standard version without key in combination with pillow block bearing UKP and joint shaft VWK. Different versions with one key or keys on both sides upon request. Material: 1.2210.

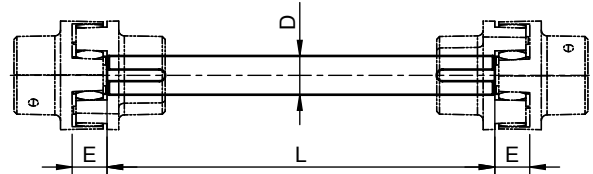


Verbindungswellen VW Joint shafts VW

Die Verbindungswellen der Serie VW sind starre Wellen mit beidseitiger Passfedernut. Für große Achsabstände und Durchmesser werden diese Wellen teilweise als Hohlwellen geliefert.



The Series VW connecting shafts are rigid shafts with a key way at each end. For greater distances and diameters of axle, some of these shafts are available as tubular shafts.



Baugröße Size	Abmessungen mm] / Dimensions [mm] D	Kombinierbar mit Kupplungsbaugröße- Ausführung / Nenn Drehmoment [Nm] / Combined with Couplings size-Type- Nominal torque [Nm]
VW20	20	RA19-1.0a / 10 & RA24-1.0 / 35
VW25	25	RA24-1.0a / 35 & RA28-1.0 / 95
VW30	30	RA28-1.0a / 95 & RG38-1.0 / 190
VW35	35	RG38-1.0 / 190 & RG42-1.0 / 265
VW40	40	RG42-1.0 / 265 & RG48-1.0 / 310
VW45	45	RA48-1.0 / 310 & RG55-1.0 / 410
VW50	50	RG55-1.0 / 410 & RG65-1.0 / 625

Längenberechnung Verbindungswelle VW / Length calculation joint shaft VW

$$L = AA - B_3 - 2xE$$

L = Länge der Verbindungswelle /
Length of joint shaft

AA = Achsabstand / centre distance

B₃ = Breite Spindelhubgetriebe / width of screw jack

E = Kupplungsmaß siehe (Seite 68) / Coupling dimensions (page 68)

Beispiel Bestellcode / Example of order code:

Verbindungswelle / Joint shaft

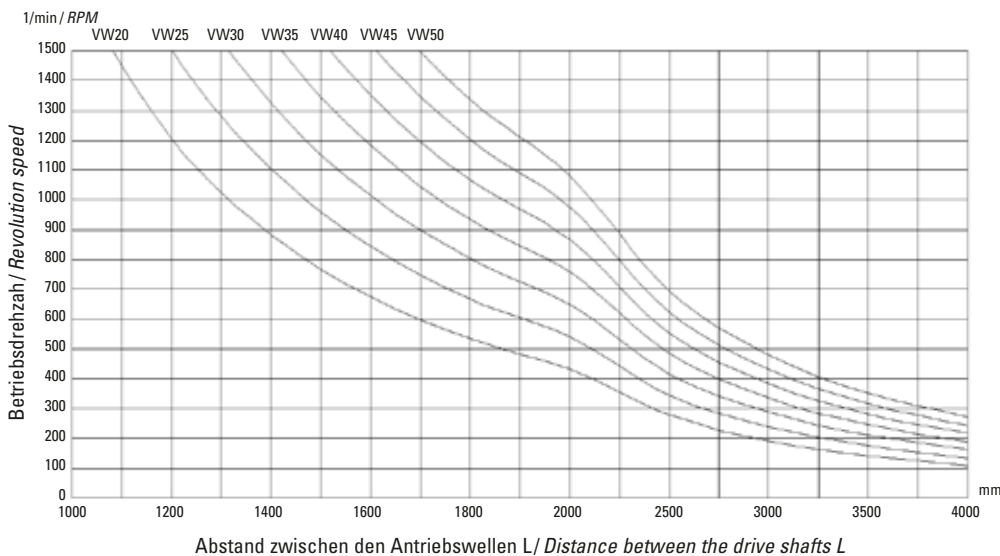
VW20-RA19-L1000-1.0-Ø10-1.0-Ø14

Größe / Size: 20

Länge der Verbindungswelle / Length of joint shaft: L

Kupplungshälfte 1.0 mit Passfedernut / Coupling half shell 1.0 with key

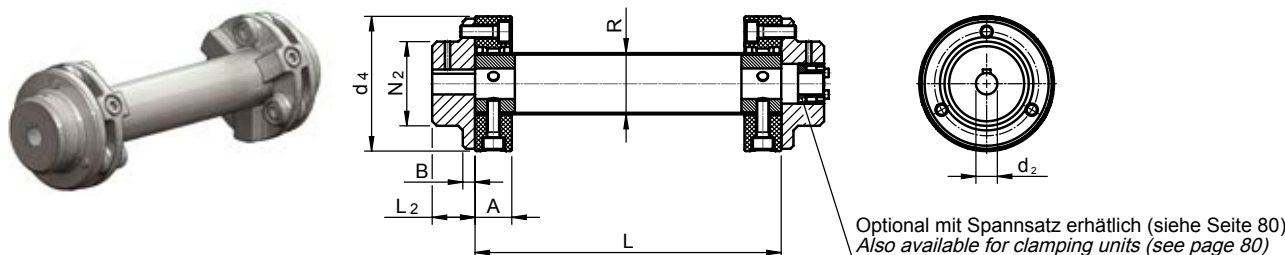
Diagramm der kritischen Drehzahl für Verbindungswellen VW / Diagram for critical revolution speeds of VW joint shafts



Gelenkwellen GX Joint shafts GX

Drehsteife Gelenkwellen dienen zur Verbindung von mehreren Spindelhubgetrieben. Sie dämpfen Geräusche, Drehschwingungen und Stöße und gleichen axiale, radiale winklige Verlagerungen aus. Außerdem zeichnen sie sich durch hohe Torsionssteifigkeit, hohe Temperatur- und Ölbeständigkeit aus und eignen sich besonders für lange Verbindungen und/oder hohe Drehzahlen. Elastische Gelenkwellen sind wartungsfrei, das Mittelteil kann ohne axiale Verschiebung der angeschlossenen Aggregate radial (quer) ausgebaut werden. Die Lieferung erfolgt in Rohrlänge (Maß L nach Angabe des Kunden) mit beidseitig angebrachten Kupplungen. Außer bei sehr langen Verbindungen sind im Allgemeinen keine Stehlager erforderlich. Für die optimale Ausrichtung der Hubgetriebespindeln zueinander empfehlen wir den Einsatz von Gelenkwellen mit Spannsätzen.

Torsionally stiff shafts suitable for connection of screw jacks. Noise, rotation vibrations and shocks are dampened and compensation of axial and radial displacements. Additionally the shafts are oil resistant and withstand high temperatures. Suitable for long connection distances and/or high revolution speeds. Flexible shafts are maintenance-free. By removing the axial screws, the shaft can easily be removed and disconnected without displacement of the drive shafts. The shafts will be delivered as tubes with couplings mounted on both sides (length L according to customer information). For very long distances pillow block bearings are required. For the perfect alignment we recommend the usage of joint shafts with clamping units.



Baugröße Size	M ¹⁾ [Nm]	Abmessungen [mm] / Dimensions [mm]									Gewicht / Weight	
		d _{2 min.}	d _{2 max.}	A	B	C	R	d ₄	L ₂	N ₂	m ₁ ²⁾ [kg]	m ₂ ³⁾ [kg/m]
GX1	10	10	25	18	7	5	30	56	24	36	0,47	1,05
GX2	30	14	38	24	8	5	40	88	28	55	1,06	1,42
GX4	60	16	45	25	8	5	45	100	30	65	2,31	1,61
GX8	120	20	55	30	10	5	60	125	42	80	3,55	2,16
GX16	240	22	70	35	12	5	70	155	50	100	6,16	2,53
GX25	370	22	85	40	14	5	85	175	55	115	9,5	3,09
GX30	550	28	100	50	16	5	100	205	66	140	15,21	3,64

¹⁾ Übertragbares Drehmoment / transmissible torque ²⁾ m₁ = Gewicht ohne Mittelteil / Weight without middle part ³⁾ m₂ = Gewicht des Mittelteils pro m / Weight of middle piece per mtr.

Beispiel Bestellcode / Example of order code:

GELENKWELLE / Joint shaft GX8-1000-25H7-1-25H7-1

Größe / Size: GX8

Abstandsmaß zwischen den Antriebswellen / Distance between the drive shafts: L (1000mm)

- Nabenbohrung mit Passfedernut Ø25-1 (ohne Passfedernut Ø25-0) / 1st hub bore with key Ø25-1 (without key Ø25-0)
- Nabenbohrung mit Passfedernut Ø25-1 (ohne Passfedernut Ø25-0) / 2nd hub bore with key Ø25-1 (without key Ø25-0)

Längenberechnung Gelenkwellen GX / Length calculation GX joint shafts

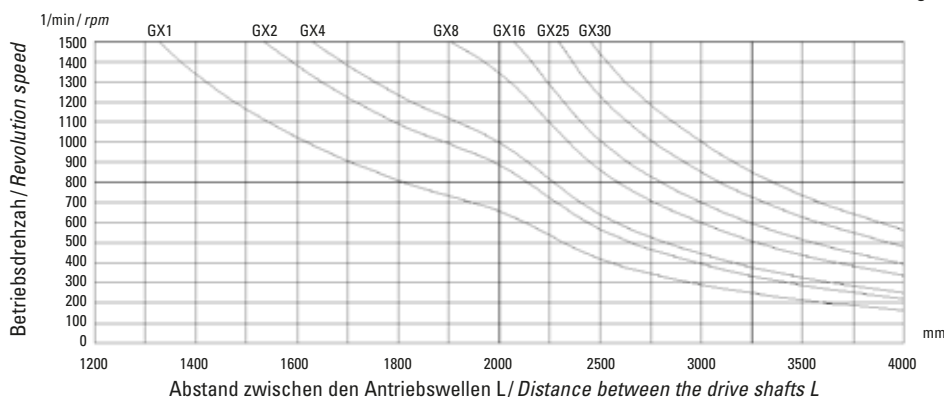
$$L = AA - B_3 - C$$

L = Abstandsmaß zwischen den Antriebswellen /
Distance between the drive shafts

AA = Achsabstand / centre distance

B₃ = Breite Spindelhubgetriebe / width of screw jack

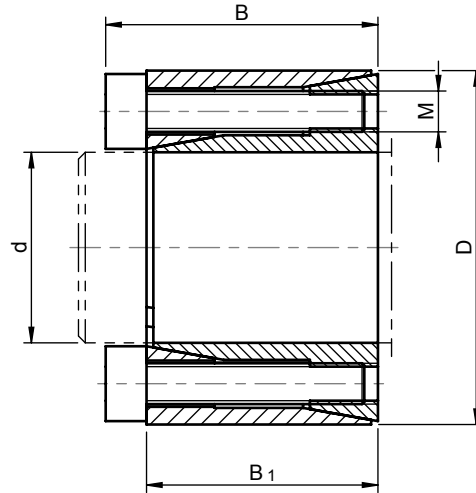
C = Montagemaß / Mounting tolerance



Spannsätze Clamping units

Ideale Spannungsverteilung zwischen Welle und Nabe bei einfacher Montage / Demontage mit üblichen Werkzeugen. Ideal für Spindelhubtriebe bei hohen Wechselbelastungen wie z. B. beim Beschleunigen und Abbremsen. Sehr gute Zentrierfähigkeit und Rundlauf zwischen Welle und Nabe. Ausreichend ist die Toleranzen von Welle und Nabe mit h9/H9.

Perfect tension distribution between shaft and hub for easy assembly/ disassembly with standard tools. Perfect for screw jacks with changing load impacts e.g. when accelerating and braking. Self-centering with good concentricity between shaft and hub. Sufficient tolerances of shaft and hub h9/H9



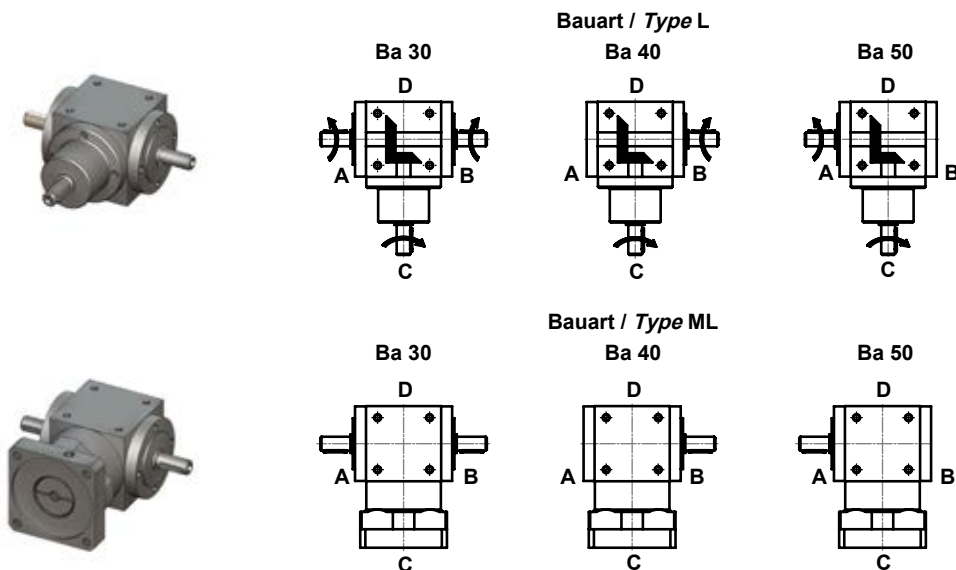
Baugröße Size	Abmessungen [mm]/ Dimensions [mm]			Spannschrauben DIN EN ISO 4762 – 12.9 µges. = 0,14/ Clamping screws DIN EN ISO 4762 – 12.9 µges. = 0,14			Übertragbares Drehmoment oder Axialkraft/ transmittable torque or axial force		Flächenpressung zwischen Spannsatz/ surface pressure between the clamping unit	
	d x D	B	B ₁	M	z Anzahl / quantity	TA [Nm] ¹⁾	T [Nm]	F _{ax} [kN]	PW [N/mm ²]	PN [N/mm ²]
MULI 0	9 x 20	15,5	13	M2,5	4	1,2	16	3	121	54
MULI 1	10 x 20	15,5	13	M2,5	4	1,2	17	3	109	54
MULI 2	14 x 26	20	17	M3	4	2,2	40	6	97	52
MULI 3	16 x 32	21	17	M4	4	4,9	80	10	149	74
MULI 4	20 x 38	26	21	M5	4	10	164	16	155	82
MULI 5	25 x 47	32	26	M6	4	17	289	23	140	75
JUMBO 1	25 x 47	32	26	M6	4	17	289	23	140	75
JUMBO 2	30 x 55	32	26	M6	6	17	520	35	175	96
JUMBO 3	30 x 55	32	26	M6	6	17	520	35	175	96
JUMBO 4	35 x 60	37	31	M6	8	17	810	46	173	101
JUMBO 5	48 x 80	44	36	M8	8	41	2052	85	198	119

¹⁾ max. Anzugsmomente der Schrauben. Diese können max. 40% der oben angegebene Werte reduziert werden. T, T_{ax}, P_W und P_N sinken entsprechend proportional.
max. tightening torques of the screws. These can be reduced to max. 40% of the above mentioned values. T, T_{ax}, P_W and P_N are decreasing proportionally.

Kegelradgetriebe KRG Bevel gear boxes KRG

Die Spiralkegelradgetriebe bieten dem Konstrukteur viele Vorzüge. Sie sind als Ergänzung zum Angebot an Thomson Spindelhubgetrieben und Zubehör ausgewählt worden. Die Getriebe sind allseitig bearbeitet und mit Befestigungsgewinden versehen. Dadurch können sie in sechs verschiedenen Positionen montiert werden.

The spiral bevel gear boxes offer numerous advantages to the designer and have been specially selected to complement the Thomson range of worm gear screw jacks and accessories. The gear boxes are fully machined with tapped holes for universal mounting, thus offering six possible mounting positions.



Mechanischer Wirkungsgrad η / Mechanical efficiency η	Getriebegröße / Gear size		
	50	100–230	250–400
Bei Nennmoment / At nominal moment	$0.85 \leq \eta \leq 0.9$	$0.9 \leq \eta \leq 0.94$	$0.95 \leq \eta \leq 0.96$

Gehäuse und Flansch:

Ausführung: Würfelform
- Größe 50 – 200 ohne Armaturen
- ab Größe 230 bitte Einbaulage angeben
- ab Größe 250 bitte Einbaulage und Lage der Armaturen angeben
Werkstoff: Lamellengraphitguss EN-GJL-250 (0.6025) bzw. Kugelgraphitguss EN-GJS-400-15 (0.7040) bzw. G-Al Si 10 Mg (0.1645)

Welle:

Ausführung: Wellenzentrierung nach DIN 332 Blatt 2, Passfeder nach DIN 6885, Blatt 1. Toleranz: j6 bzw. k6. Werkstoff: C 45 (1.0503) bzw. 42 Cr Mo 4 (1.7225)

Hohlwellen:

Ausführung: mit Passfedernut oder glatt mit Schrumpfscheibe.
Toleranz: Bohrung H7. Werkstoff: C 45 (1.0503)

Kegelräder:

Ausführung: Klingelberg Palloid bzw. Klingelberg Zylo-Palloid
Spiralverzahnung, optimierte Zahnflanken und Profilgeometrie, Zahnflanken gefräst, einsatzgehärtet und geläpft.
Werkstoff: Einsatzstahl 16 Mn Cr 5 (1.7131) bzw. 17 Cr Ni Mo 6 (1.6587)

Welle-Nabe-Verbindung:

Ausführung: kraftschlüssig bzw. formschlüssig, Teile werden warm aufgezogen

Wellendichtring:

Ausführung: mit bzw. ohne Staublippe nach DIN 3760.
Werkstoff: NBR, FPM/FKM

Lagerung:

Ausführung: Kegelrollenlager bzw. Nadellager je nach Ausführung

Schmierstoffe:

Ausführung: nach DIN 51502 mineralisches Fett bzw. Öl drehzahlabhängig.
Einbaulage: bitte bei Bestellung angeben
Füllmenge: entsprechend der Einbaulage, siehe Betriebsanleitung

Oberflächenbehandlung:

Ausführung: Nitro-Zellulose-Grundierung
Farbton: RAL 7035 lichtgrau

Geräusche:

Ca. 75 dB(A) in 1m Abstand

Lagerlebensdauer:

Ca. 20 000 Betriebsstunden

Max. zul. Getriebetemperatur:

80°C

Housing and Flange:

Version: Cube
- sizes 50, 100, 200 without lubrication fittings
- please advise mounting position (base side) starting from size 230
- please advise mounting position (base side) and position of lubrication fittings starting from size 250
Material: Lamellar graphite cast iron EN-GJL-250 (0.6025) or spherical graphite cast iron ENGJS-400-15 (0.7040) or G-Al Si 10 Mg (0.1645)

Shaft:

Version: Shaft centring according to DIN 332 Sheet 2, feather key according to DIN 6885, Sheet 1. Tolerance: j6 or k6. Material: C 45 (1.0503) or 42 Cr Mo 4 (1.7225)

Hollow shafts:

Version: With keyway or smooth, with shrink-fit washer. Tolerance: Hole H7. Material: C 45 (1.0503)

Bevel gears:

Version: Klingelberg Palloid or Klingelberg Zylo-Palloid spiral teeth, optimised tooth flanks and profile geometry, tooth flanks milled, hardened and lapped. Material: Stainless steel 16 Mn Cr 5 (1.7131) or 17 Cr Ni Mo 6 (1.6587)

Shaft-hub connection:

Version: Non-positive or positive locking, parts are fitted warm

Shaft seal:

Version: With or without dust scraper according to DIN 3760.
Material: NBR, FPM/FKM

Bearings:

Version: Conical roller bearings or roller bearings, depending on version

Lubricants:

Version: According to DIN 51502 mineral grease or oil, depending on revs.
Installation position: Please specify when ordering.
Volume: Depends on installation position, see Operating Instructions.

Surface treatment:

Version: Nitro-cellulose base coat
Colour: RAL 7035 light grey

Noise:

Approx. 75 dB(A) at 1m distance

Lifetime of bearings:

Approx. 20,000 operating hours

Max. permitted gear temperature:

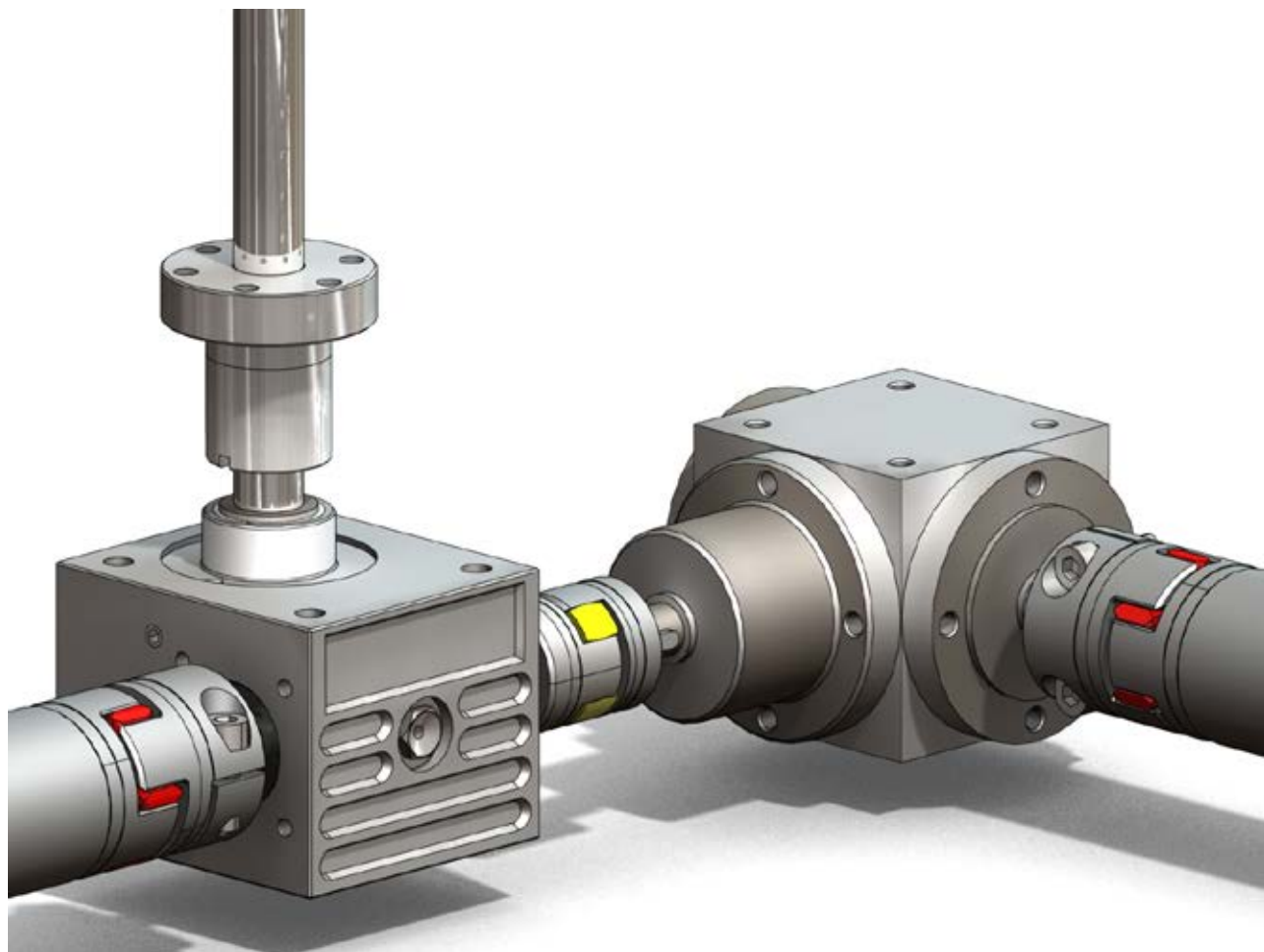
80 °C

Kegelradgetriebe KRG – Auswahl der Getriebegröße Bevel gear KRG – selection of gear box size

Übersetzung / Ratio ²⁾	Antriebsdrehzahl n ₁ [1/min] / Input speed n ₁ [RPM]	Abtriebsdrehzahl n ₂ [1/min] / Output speed n ₂ [RPM]	Größe 50 / Size 50		Größe 100 / Size 100		Größe 200 / Size 200		Größe 230 / Size 230		Größe 250 / Size 250		Größe 300 / Size 300	
			P [kW]	Abtriebsmoment Output torque M ₂ [Nm]	P [kW]	Abtriebsmoment Output torque M ₂ [Nm]	P [kW]	Abtriebsmoment Output torque M ₂ [Nm]	P [kW]	Abtriebsmoment Output torque M ₂ [Nm]	P [kW]	Abtriebsmoment Output torque M ₂ [Nm]	P [kW]	Abtriebsmoment Output torque M ₂ [Nm]
i = 1,0	500	500	0,89	17	2,41	46	5,76	110	8,9	170	14,14	270	26,18	500
	1000	1000	1,68	16	4,4	42	9,42	90	15,71	150	23,04	220	42,93	410
	1500	1500	2,2	14	5,81	37	12,88	82	20,42	130	28,27	180	54,97	350
	3000	3000	3,14	10	8,8	28	18,85	60	28,27	90	10,84	130	69,11	220
i = 2,0	500	250	0,47	18	1,26	48	3,14	120	4,71	180	7,85	300	15,18	580
	1000	500	0,89	17	2,36	45	5,76	110	8,9	170	14,14	270	26,18	500
	1500	750	1,26	16	3,38	43	7,85	100	12,57	160	19,63	250	35,34	450
	3000	1500	2,2	14	5,81	37	12,88	82	20,42	130	28,27	180	54,97	350
i = 3,0	500	166,67	0,26	15	0,66	38	1,47	84	2,79	160	4,19	240	7,33	420
	1000	333,33	0,49	14	1,29	37	2,62	75	5,24	150	6,98	200	12,57	360
	1500	500	0,68	13	1,83	35	3,51	67	6,81	130	9,42	180	16,23	310
	3000	1000	1,15	11	2,93	28	5,45	52	10,47	100	15,71	150	25,13	240

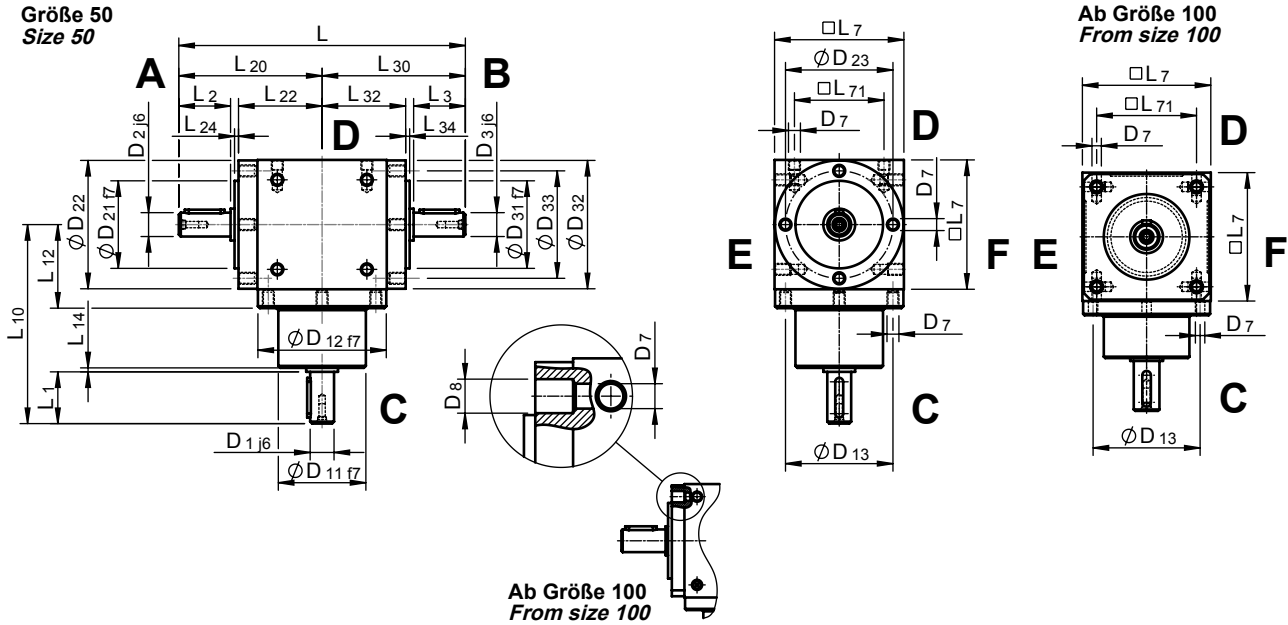
¹⁾ Die Nenn Drehmomente können kurzzeitig mit dem Faktor 1,8 überlastet werden / The nominal torque may be exceeded by a factor of 1.8 for short period

²⁾ Weitere Baugrößen, Bauarten und Übersetzungen auf Anfrage / Additional sizes, types and gear ratios upon request



Kegelradgetriebe KRG Bevel gear boxes KRG

Abmessungen Ausführung L Dimensions Type L

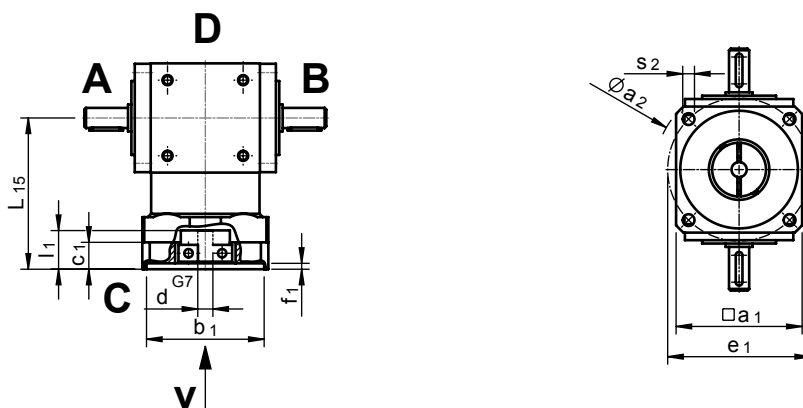


Baugröße Size	Übersetzung/ Ratio	Abmessungen [mm]/ Dimensions [mm]									
		D ₁	D _{2/3}	D ₇	D ₈	D ₁₁	D ₁₂	D ₁₃	D _{21/31}	D _{22/32}	D _{23/33}
50	1 – 2	12	12	M6	–	44	64,5	54	44	64,5	54
	3 + 4	12	12	M6	–	44	64,5	54	44	64,5	54
100	1 – 2	18	18	M8	9	60	89	75	60	–	–
	3 + 4	15	18	M8	9	60	89	75	60	–	–
200	1 – 2	25	25	M10	11	80	119	100	80	–	–
	3 + 4	20	25	M10	11	80	119	100	80	–	–
230	1 – 2	32	32	M10	13,5	110	158	135	110	–	–
	3 + 4	28	32	M10	13,5	110	158	135	110	–	–
250	1 – 2	35	35	M12	13,5	110	158	135	110	–	–
	3 + 4	28	35	M12	13,5	110	158	135	110	–	–
300	1 – 2	42	42	M12	13,5	120	198	175	120	–	–
	3 + 4	35	42	M12	13,5	120	198	175	120	–	–

Baugröße Size	Abmessungen [mm]/ Dimensions [mm]												
	L	L ₁	L _{2/3}	L ₇	L ₁₀	L ₁₂	L ₁₄	L _{20/30}	L _{22/32}	L _{24/34}	L ₇₁	Passfeder D ₁ / Key D ₁	Passfeder D ₂ +D ₃ / Key D ₂ +D ₃
50	144	26	26	65	100	42	2	72	42	2	45	4x4x20	4x4x20
					115								
100	190	35	35	90	122	55	2	95	55	2	70	6x6x25	6x6x25
		30			127								
200	244	45	45	120	162	75	2	122	72	3	100	8x7x36	8x7x36
		40			157								
230	320	60	60	140	180	83	2	137	82	3	110	10x8x45	10x8x45
		55			195								
250	320	60	60	160	212	95	2	160	95	3	120	10x8x45	10x8x45
		55			227								
300	406	80	80	200	273	120	3	203	117	3	160	12x8x60	12x8x60
		68			261								

¹⁾ Weitere Baugößen, Bauarten und Übersetzungen auf Anfrage / Additional sizes, types and gear ratios upon request

Abmessungen Ausführung ML
Dimensions Type ML



Baugröße Size	Übersetzung/ Ratio	Abmessungen [mm]/ Dimensions [mm]									
		d	b ₁	e ₁	a ₁	a ₂	s ₂	l ₁	f ₁	c ₁	L ₁₅
50	1 – 4	9	70	85	75	100	4xØ7	23	4,5	16	90
		11	80	100	90	120		26			
		14	95	115	115	140	4xØ9	33			
100	1 – 6	9	70	85	95	105	4xØ7	23	5	22	125
		11	80	100		120		26			
		14	95	115	115	140	4xØ9	35			
		19	110	130	140	160		45			
200	1 – 6	11	80	100	125	140	4xØ7	26	5	25	145
		14	95	115		140	35				
		19	110	130	140	160	4xØ9	45			
		24						55			
		28	130	165	190	4xØ11	65				
230	1 – 6	19	95	115	110	150	4xØ9	45	5	15	175
		24	110	130	130	160		55			
		28	130	165	140	190	4xØ11	65			
		32	180	215	200	250					
250	1 – 6	19	110	130	130	160	4xØ9	45	5	16	200
		24	130	165	140	190	4xØ11	55			
		28	180	215	200	250	4xØ13	65			
		38	230	265	242	300		85			
300	1 – 6	28	110	130	130	160	4xØ9	65	6	18	230
		38	130	165	140	190	4xØ11	85			260
		42	180	215	200	250	4xØ13	115			
		48	230	265	242	300					

¹⁾ Weitere Baugößen, Bauarten und Übersetzungen auf Anfrage / Additional sizes, types and gear ratios upon request

Montage von Spindelhubanlagen *Installation of worm gear screw jack systems*

Drehrichtung: Vor Beginn der Montagearbeiten ist die Drehrichtung aller Spindelhubgetriebe, Kegelradgetriebe und des Antriebsmotors im Hinblick auf die Vorschubrichtung jedes einzelnen Spindelhubgetriebes zu überprüfen.

Fluchtungsfehler: Beim Einbau sind sämtliche Elemente sorgfältig auszurichten; Fluchtungsfehler und Spannungen erhöhen den Leistungsbedarf und führen zu Überhitzung und vorzeitigem Verschleiß. Vor Anbau eines Antriebs sollte jedes Spindelhubgetriebe einmal von Hand und ohne Last über die ganze Hublänge durchgedreht werden. Ungleichmäßiger Kraftbedarf und/oder axiale Laufspuren auf dem Spindelaußendurchmesser lassen hierbei auf Fluchtungsfehler zwischen dem Spindelhubgetriebe und seinen zusätzlichen Führungen schließen. In diesem Fall sind zunächst die betreffenden Befestigungsschrauben zu lockern und die Spindelhubgetriebe nochmals von Hand durchzudrehen. Bei nunmehr gleichmäßigem Kraftbedarf sind die entsprechenden Elemente auszurichten, andernfalls ist der Fluchtungsfehler durch Lockern weiterer Befestigungsschrauben zu ermitteln.

Probelauf: Vor Anbau des Antriebsmotors ist nochmals die Drehrichtung der gesamten Anlage sowie das einwandfreie Arbeiten der Endschalter zu überprüfen. Bei der Ausführung N (aus- und ein-fahrende Hubspindel) ist darauf zu achten, dass die Spindel mit Fett vom Getriebeinnenraum benetzt wird, gegebenenfalls nachschmieren. Bei der Ausführung R (rotierende Hubspindel) ist die Hubspindel mit entsprechendem Fett zu bestreichen, damit eine Schmierung für den Hubbetrieb gewährleistet ist. Anschließend können die ersten Probelläufe ohne Last durchgeführt werden. Bei Probelläufen unter Last darf bei Hubgetrieben mit Trapezspindel eine max. Einschalt-dauer von 30 % nicht überschritten werden.

Betrieb: Die für die Spindelhubgetriebe und Übertragungselemente angegebenen Belastungen, Drehzahlen und Betriebsbedingungen dürfen nicht, auch nicht kurzfristig, überschritten werden.

Bei Nichtbeachtung entfällt jeglicher Garantiesanspruch.

Direction of rotation: Before starting installation work, the direction of rotation of all worm gear screw jacks, bevel gear boxes and the drive motor must be checked with regard to the feed direction of each individual worm gear screw jack.

Alignment errors: All components must be carefully aligned during installation. Alignment errors and stresses increase power consumption and lead to overheating and premature wear. Before a drive unit is attached, each worm gear screw jack should be turned through its entire length by hand without load. Variations in the amount of force required and/or axial marks on the outside diameter of the screw indicate alignment errors between the worm gear screw jack and its additional guides. In this case, the relevant mounting bolts must be loosened and the worm gear screw jack turned through by hand again. If the amount of force required is now constant throughout, the appropriate components must be aligned. If not, the alignment error must be localized by loosening additional mounting bolts.

Test run: The direction of rotation of the complete system and correct operation of the limit switches must be checked again before attaching the drive motor. In the case of version N (translating screw jack), check that the screw is lubricated with grease from the interior of the gear box and relubricate if necessary. In the case of version R (rotating screw jack), the jack screw should be coated with suitable grease to provide lubrication for lifting operation. The first test runs can then be carried out without load. A maximum operating time of 30 % can not be exceeded at trial runs under weight for worm gear screw jacks with trapezoidal screws.

Operation: The loads, speeds and operating conditions specified for the worm gear screw jacks and transmission components must not be exceeded even briefly.

Failure to observe this condition will invalidate all claims under guarantee.

Wartung von Spindelhubgetrieben *Maintenance of worm gear screw jacks*

Sicherheit: Nach kurzer Betriebszeit sind alle Befestigungsschrauben nachzuziehen. Bei erschwerten Betriebsbedingungen in kürzeren Intervallen muss je nach Einschaltdauer der Verschleiß der Spindelmutter (Schneckenrad) anhand des Gewindespiels überprüft werden. Beträgt das Axialspiel bei eingängigem Gewinde mehr als 1/4 der Gewindesteigung, so ist die Spindelmutter (Schneckenrad) auszutauschen.

Schmierung: Die Spindelhubgetriebe sind werkseitig mit Schmierfett versehen und werden betriebsbereit geliefert. Je nach Fettaustrag sowie bei hoher Einschaltdauer sollten die Spindelhubgetriebe Ausführung N/V im Abstand von 30 bis 50 Betriebsstunden an den Schmiernippeln mit einem der unten angegebenen Fette nachgeschmiert werden. Gleichzeitig ist die Spindel zu reinigen und zu befeuchten. Nach etwa 700 Betriebsstunden oder nach 18 Monaten empfehlen wir, das Getriebe von altem Fett zu reinigen und mit neuem Fett zu füllen. Die Spindelhubgetriebe lassen sich relativ einfach demontieren:

- Die zwei Gewindestifte zur Sicherung des Lagerdeckels lösen.
- Spindel herausdrehen und eventuellen Spindelschutz entfernen.
- Lagerdeckel mittels eines Stirnlochschlüssels herauserschrauben.

Bei Wiedermontage des Lagerdeckels ist folgendes zu beachten: Lagerdeckel mit Hilfe des Stirnlochschlüssels anlegen und die Funktionsfähigkeit des Schneckenradsatzes prüfen. Ist die Kraft beim anlegen des Lagerdeckel zu groß, kann bei kleineren Getrieben die Leichtgängigkeit beeinträchtigt werden. Gegebenenfalls muss der Lagerdeckel neu stirnverbohrt werden.

Standardfett:
Lithogrease G 421
Zeller + Gmelin, Aalen

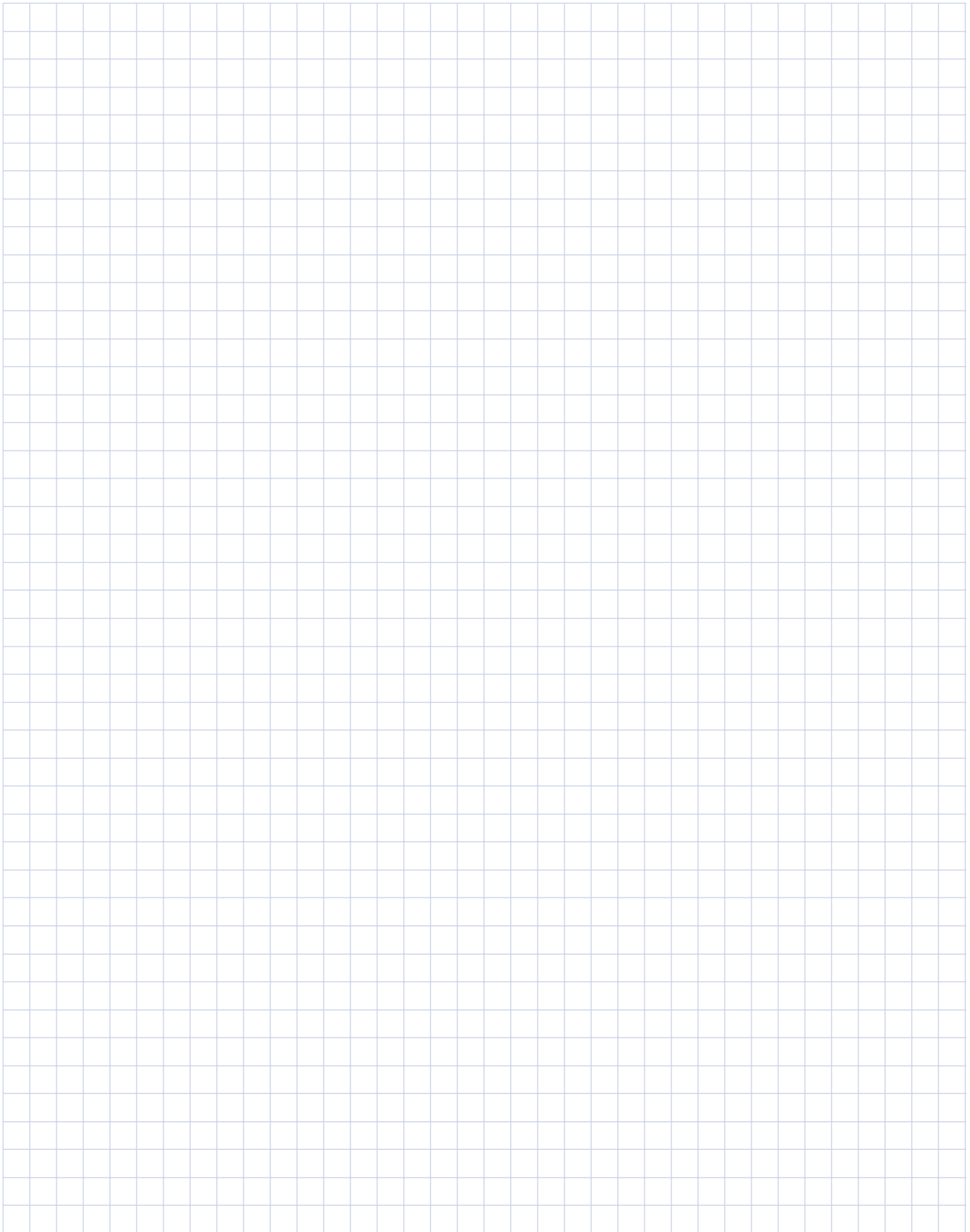
Safety: All mounting bolts must be retightened after a short period of operation. Under extreme operating conditions, the wear on the screw nut (worm gear) must be checked at shorter intervals, depending on the power-on time, by inspecting the play in the thread. The screw nut (worm gear) must be replaced if the axial backlash with a single-start thread is more than one-quarter of the thread pitch.

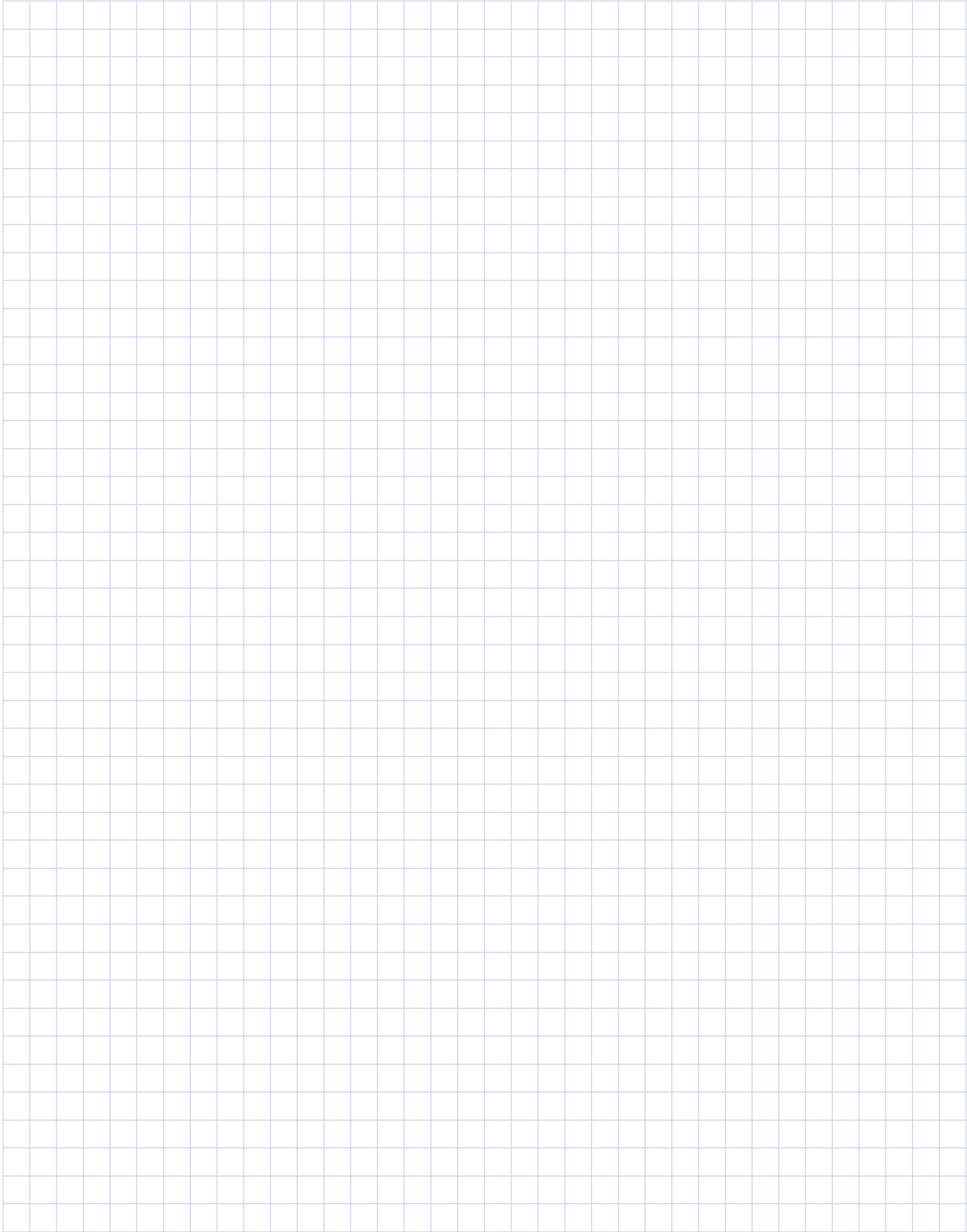
Lubrication: The worm gear screw jacks are lubricated by the manufacturer and are ready for operation on delivery. The versions N/V must be lubricated via their grease nipples with one of the greases specified below at intervals of 30 – 50 operating hours. The screw should be cleaned and greased at the same time. We recommend that the gear box be cleaned to remove old grease and refilled with fresh grease after approx. 700 operating hours or 18 months. The worm gear screw jacks can be dismantled relatively easily:

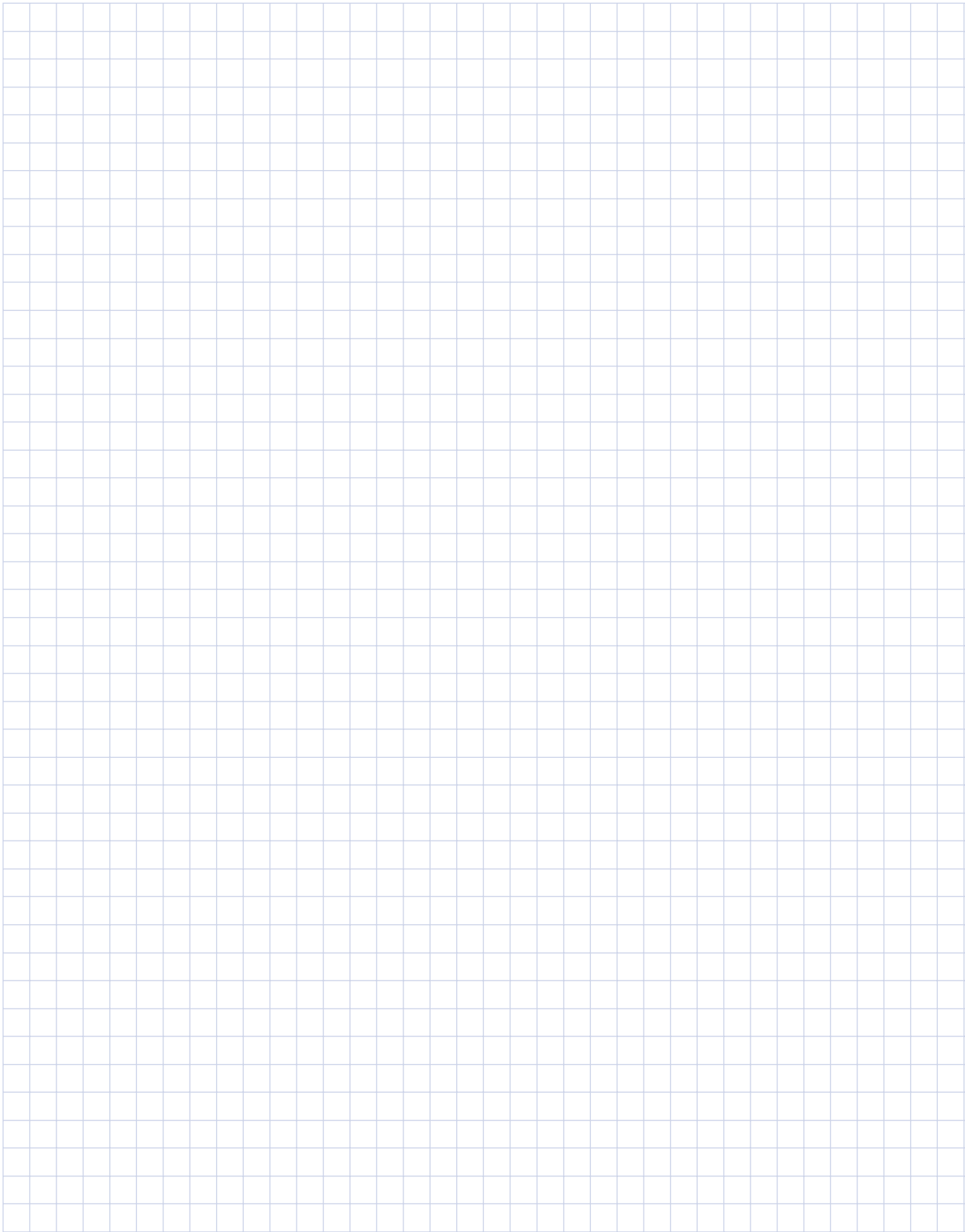
- Unscrew the two threaded pins securing the bearing cover.
- Unscrew the screw and remove the screw protection if necessary.
- Unscrew the bearing cover with the aid of a face spanner.

Please proceed as follows to refit the bearing cover:
Mount the bearing cover with face spanner and check the operation performance of the worm wheel gear set.
Too big force influences the easy movement for smaller screw jack sizes. When necessary the securing holes at the bearing cover have to be drilled again.

Standard grease:
Lithogrease G 421
Zeller + Gmelin, Aalen, Germany







EUROPE

United Kingdom

Thomson
Phone: +44 (0) 1271 334 500
Fax: +44 (0) 1271 334 501
E-mail: sales.uk@thomsonlinear.com

Germany

Thomson
Nürtinger Straße 70
72649 Wolfschlugen
Phone: +49 (0) 7022 504 0
Fax: +49 (0) 7022 504 405
E-mail: sales.germany@thomsonlinear.com

France

Thomson
Phone: +33 (0) 243 50 03 30
Fax: +33 (0) 243 50 03 39
E-mail: sales.france@thomsonlinear.com

Italy

Thomson
Largo Brughetti
20030 Bovisio Masciago
Phone: +39 0362 594260
Fax: +39 0362 594263
E-mail: info@thomsonlinear.it

Spain

Thomson
Rbla Badal, 29-31 7th, 1st
08014 Barcelona
Phone: +34 (0) 9329 80278
Fax: + 34 (0) 9329 80278
E-mail: sales.esm@thomsonlinear.com

Sweden

Thomson
Estridsväg 10
29109 Kristianstad
Phone: +46 (0) 44 24 67 00
Fax: +46 (0) 44 24 40 85
E-mail: sales.scandinavia@thomsonlinear.com

SOUTH AMERICA

Thomson
Sao Paulo, SP Brasil
Phone: +55 11 3879-6600
Fax: +55 11 3879 6656
E-mail: sales.brazil@thomsonlinear.com

USA, CANADA and MEXICO

Thomson
203A West Rock Road
Radford, VA 24141, USA
Phone: 1-540-633-3549
Fax: 1-540-633-0294
E-mail: thomson@thomsonlinear.com
Literature: literature.thomsonlinear.com

ASIA

Asia Pacific

Thomson
750, Oasis, Chai Chee Road,
#03-20, Technopark @ Chai Chee,
Singapore 469000
E-mail: sales.apac@thomsonlinear.com

China

Thomson
Rm 2205, Scitech Tower
22 Jianguomen Wai Street
Beijing 100004
Phone: +86 400 6661 802
Fax: +86 10 6515 0263
E-mail: sales.china@thomsonlinear.com

India

Thomson
1001, Sigma Building
Hiranandani Business Park
Powai, Mumbai – 400076
Phone: +91 22 422 70 300
Fax: +91 22 422 70 338
E-mail: sales.india@thomsonlinear.com

Japan

Thomson
Minami-Kaneden 2-12-23, Suita
Osaka 564-0044 Japan
Phone: +81-6-6386-8001
Fax: +81-6-6386-5022
E-mail: csinfo_dicgj@danaher.co.jp

Korea

Thomson
F12 Ilsong Bldg, 157-37
Samsung-dong, Kangnam-gu,
Seoul, Korea (135-090)
Phone: +82 2 6917 5049
Fax: +82 2 6917 5007
E-mail: sales.korea@thomsonlinear.com

www.thomsonlinear.com

Worm_Gear_Screw_Jacks_CTMU-0007-01A | 20140815 SK
Specifications are subject to change without notice. It is the responsibility of the product user to determine the suitability of this product for a specific application. All trademarks property of their respective owners. © Thomson Industries, Inc. 2014

 **THOMSON**[®]

Linear Motion. Optimized.™